

# KCD4-4P: Interruptor ON-OFF 4 terminales

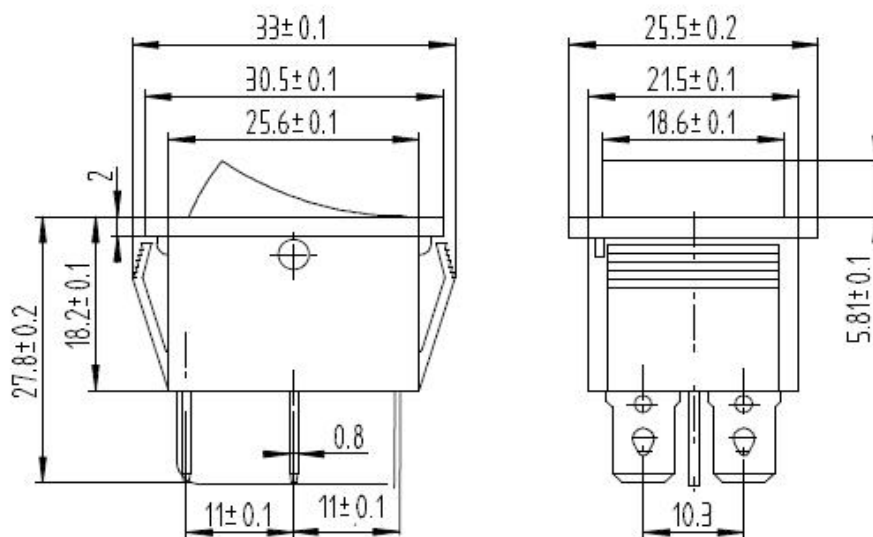


Descripción: Interruptor ON-OFF de 4 terminales.

## Especificaciones:

- Especificaciones electricas: 250 VAC/16A y 125 VAC/20A
- Enclave: ON-OFF
- 4 Terminales

## Dimensiones:



AG Electrónica S.A. de C.V.  
República del Salvador N° 20  
Segundo Piso  
Teléfono: 5130 - 7210

<http://agelectronica.com/AG/>

Rev 1. DJRS

Fecha: 24/01/2018

Rev 2.