

CONECTORES UL



L816-20AWG-UL20276

Estilo del cable Forrado:20276 / Sin forro: 2468

Con certificación **UL**

Calibre del cable AWG

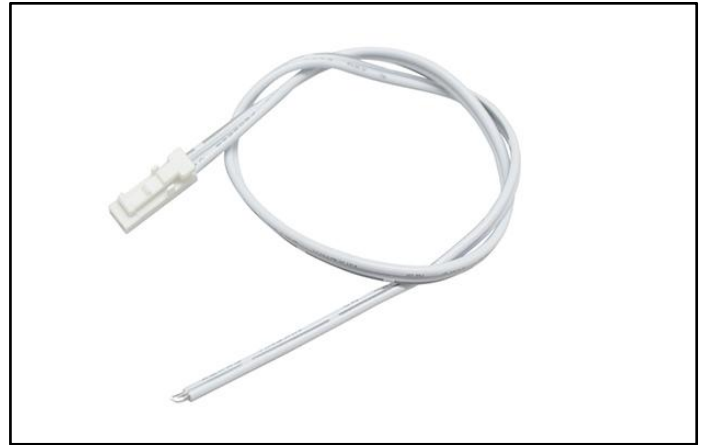
Tipo de conector Macho: 816/ Hembra: 814

L814-22AWG-UL2468

Conector de alimentación tipo hembra de dos pines sin cable forrado, con certificación UL.

Especificaciones:

- Longitud de cable: 30 cm.
- Calibre de cable: 22 AWG.
- Tipo de conector: Hembra.
- Compatible con: L816-22AWG-UL2468
- Certificación: UL E506529



L816-22AWG-UL2468

Conector de alimentación tipo macho de dos pines sin cable forrado, con certificación UL.

Especificaciones:

- Longitud de cable: 30 cm.
- Calibre de cable: 22 AWG.
- Tipo de conector: Macho.
- Compatible con: L814-22AWG-UL2468
- Certificación: UL E506529



L814-20AWG-UL2468

Conector de alimentación tipo hembra de dos pines sin cable forrado, con certificación UL.

Especificaciones:

- Longitud de cable: 30 cm.
- Calbre de cable: 20 AWG.
- Tipo de conector: Hembra.
- Compatible con: L816-20AWG-UL2468
- Certificación: UL E506529



L816-20AWG-UL2468

Conector de alimentación tipo macho de dos pines sin cable forrado, con certificación UL.

Especificaciones:

- Longitud de cable: 30 cm.
- Calbre de cable: 20 AWG.
- Tipo de conector: Macho.
- Compatible con: L814-20AWG-UL2468
- Certificación: UL E506529



L814-22AWG-UL20276

Conector de alimentación tipo hembra de dos pines con cable forrado, con certificación UL.

Especificaciones:

- Longitud de cable: 30 cm.
- Calbre de cable: 22 AWG.
- Tipo de conector: Hembra.
- Compatible con: L816-22AWG-UL20276
- Certificación: UL E506529

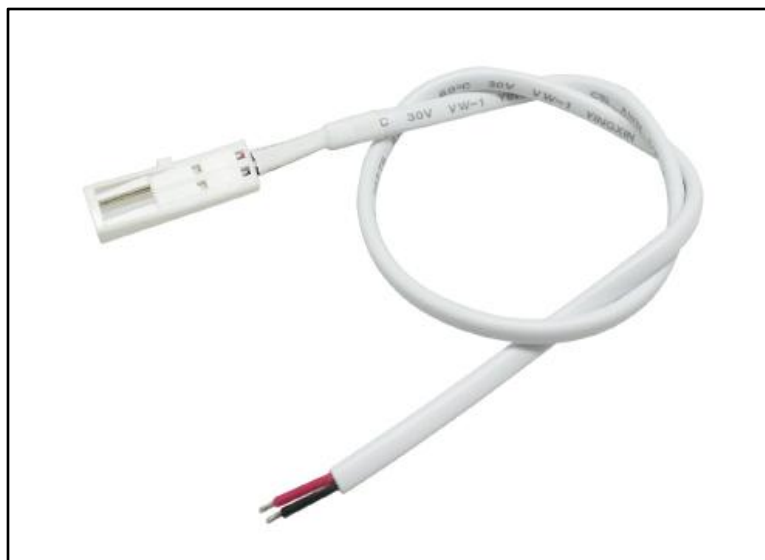


L816-22AWG-UL20276

Conector de alimentación tipo macho de dos pines con cable forrado, con certificación UL.

Especificaciones:

- Longitud de cable: 30 cm.
- Calbre de cable: 22 AWG.
- Tipo de conector: Macho.
- Compatible con: L814-22AWG-UL20276
- Certificación: UL E506529



L814-20AWG-UL20276

Conector de alimentación tipo hembra de dos pines con cable forrado, con certificación UL.

Especificaciones:

- Longitud de cable: 30 cm.
- Calbre de cable: 20 AWG.
- Tipo de conector: Hembra.
- Compatible con: L816-20AWG-UL20276
- Certificación: UL E506529



L816-20AWG-UL20276

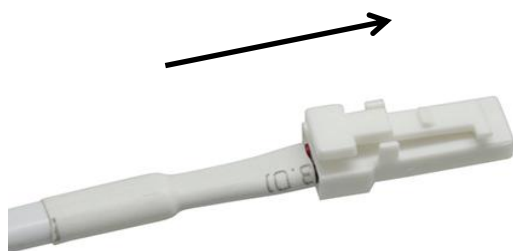
Conector de alimentación tipo macho de dos pines con cable forrado, con certificación UL.

Especificaciones:

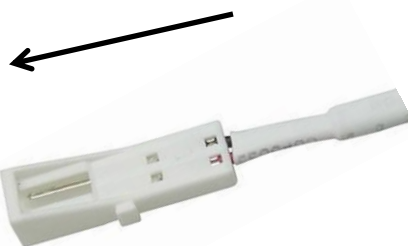
- Longitud de cable: 30 cm.
- Calbre de cable: 20 AWG.
- Tipo de conector: Macho.
- Compatible con: L814-20AWG-UL20276
- Certificación: UL E506529



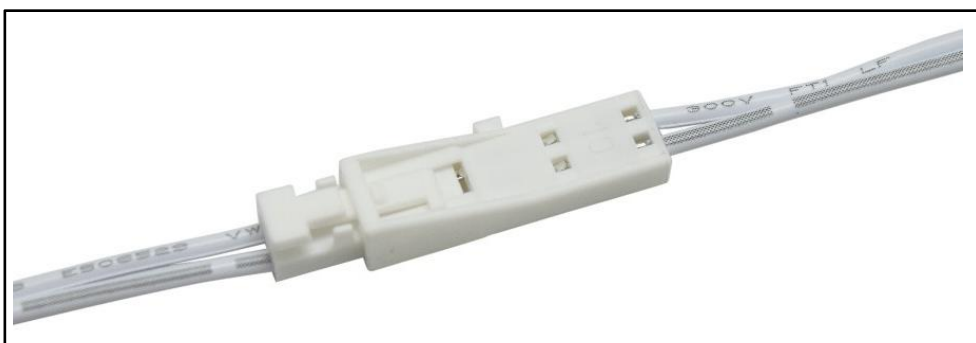
EJEMPLO DE CONEXIÓN



L814-22AWG-UL20276

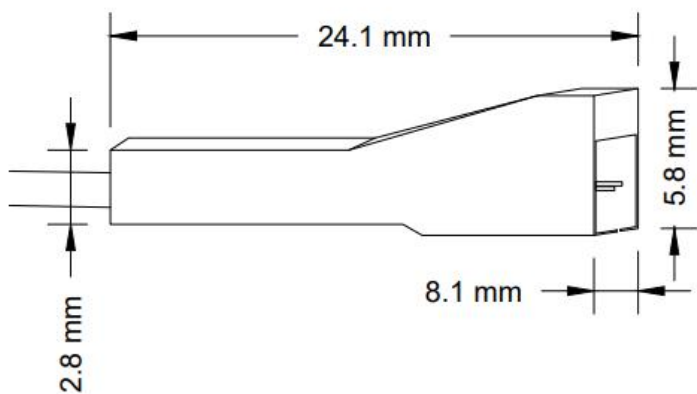


L816-22AWG-UL20276

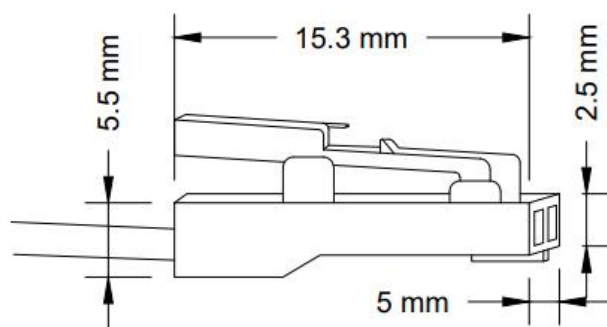


Este ejemplo de conexión aplica para todos los números de parte existentes en esta ficha.

DIMENSIONES



VISTA ISOMETRICA






VISTA ISOMETRICA



Contacto

Solicita la cotización de tus productos y proyectos a cualquiera de los siguientes contactos:

Ventas

-  CDMX (0155) 5130 7210
-  Guadalajara (0133) 3658 4059
-  Monterrey (0181) 8375 4406

Proyectos

-  itrejo@agelectronica.com
-  55 3118 1655