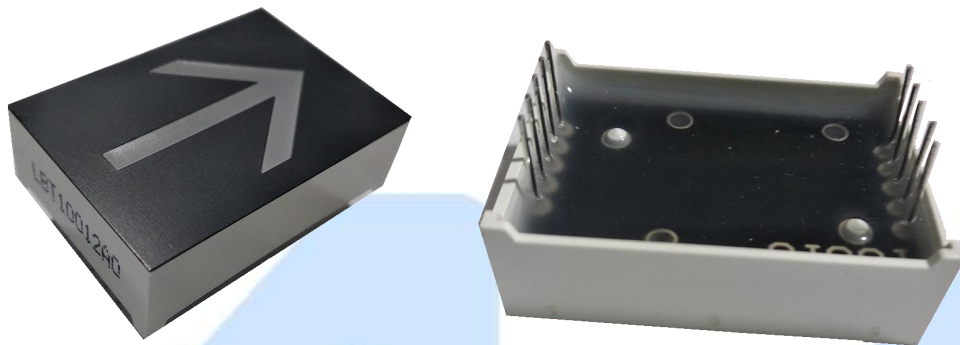


LBT10012BB DISPLAY DE FLECHA (AZUL)



Descripción:

Display diseñado en forma de flecha usado como indicador de niveles o sentidos . Es un display muy sencillo y de fácil uso, puede utilizar un arduino o puede realizar la conexión con resistencias (aprox. 220ohms x cada pin) y una fuente de 5V con la finalidad de no dañar el display.

Características:

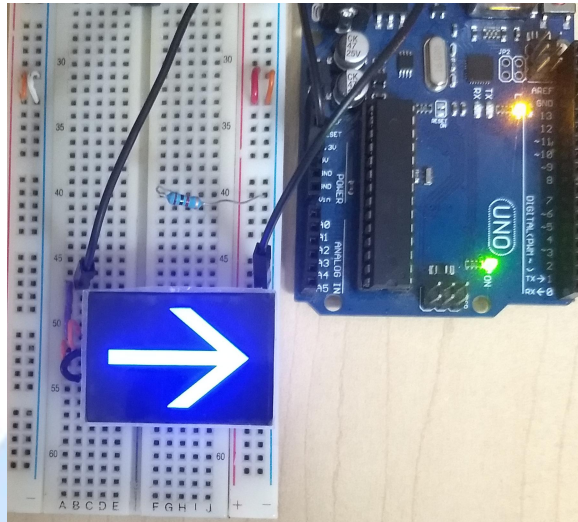
- Compatible con Arduino
- 34 x 24 x 10.5 mm

Especificaciones:

Voltaje de trabajo	5V
Corriente de trabajo	320mA

Ejemplo de Aplicación:

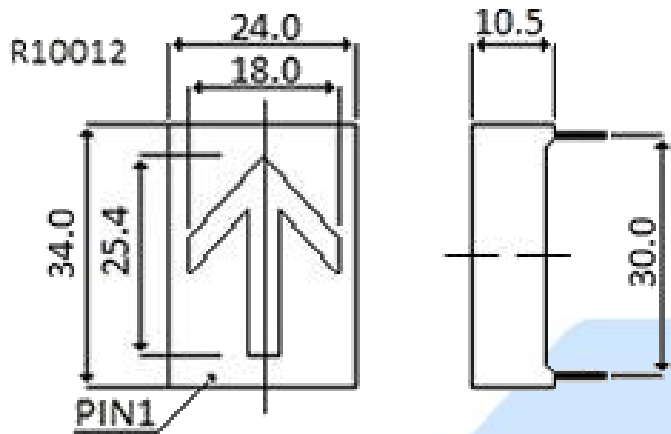
Mediante un Arduino Uno y el programa de ejemplo blink.



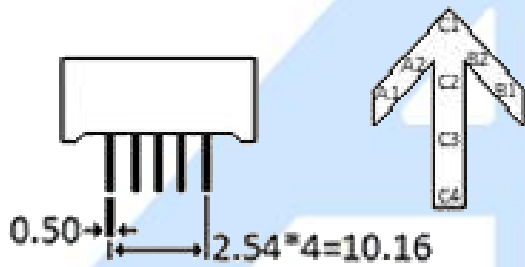
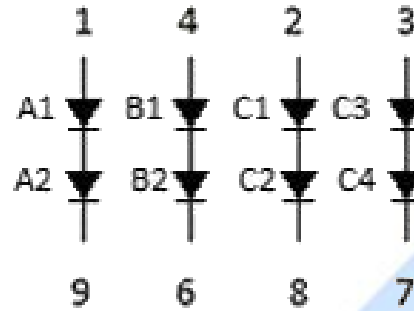
Programa: encender display:

```
// the setup function runs once when you press reset or power the board
void setup() {
  // initialize digital pin LED_BUILTIN as an output.
  pinMode(LED_BUILTIN, OUTPUT);
}
// the loop function runs over and over again forever
void loop() {
  digitalWrite(LED_BUILTIN, HIGH); // turn the LED on (HIGH is the voltage level)
  delay(1000); // wait for a second
  // digitalWrite(LED_BUILTIN, LOW); // turn the LED off by making the voltage LOW
  // delay(1000); // wait for a second
}
```

Dimensiones:



PCB: 10012



Pin 5 y 10 sin conexión

¿Qué vamos a innovar hoy?

	AG Electrónica S.A.P.I. de C.V. República del Salvador N° 20 Segundo Piso Teléfono: 55 5130 - 7210		
	ACOTACIÓN: N/A	http://www.agelectronica.com	ESCALA: N/A
TOLERANCIA: N/A	DISPLAY DE FLECHA(AZUL)		
TOLERANCIA: N/A	Fecha: 11/10/2019	No. Parte: LBT10012BB	