

# LED-DIMMER-1CH-12/MINI



DIMMER MINI  
12V-24V / 2A

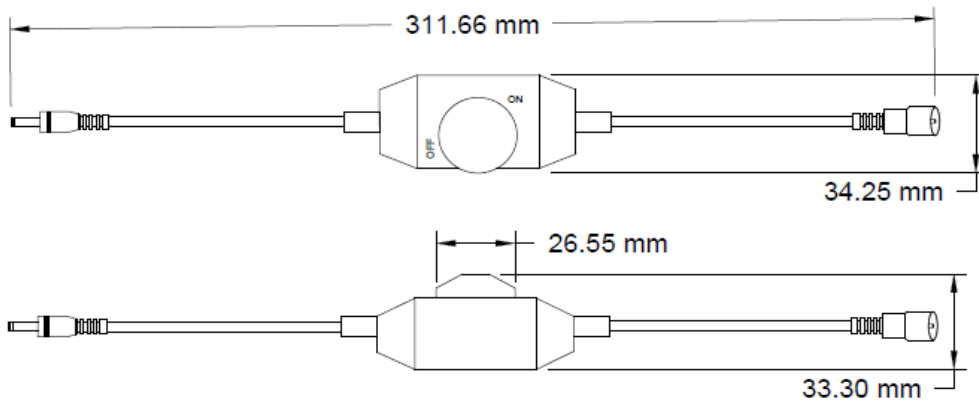
PARA MODULO Y TIRA  
LED.

## Características:

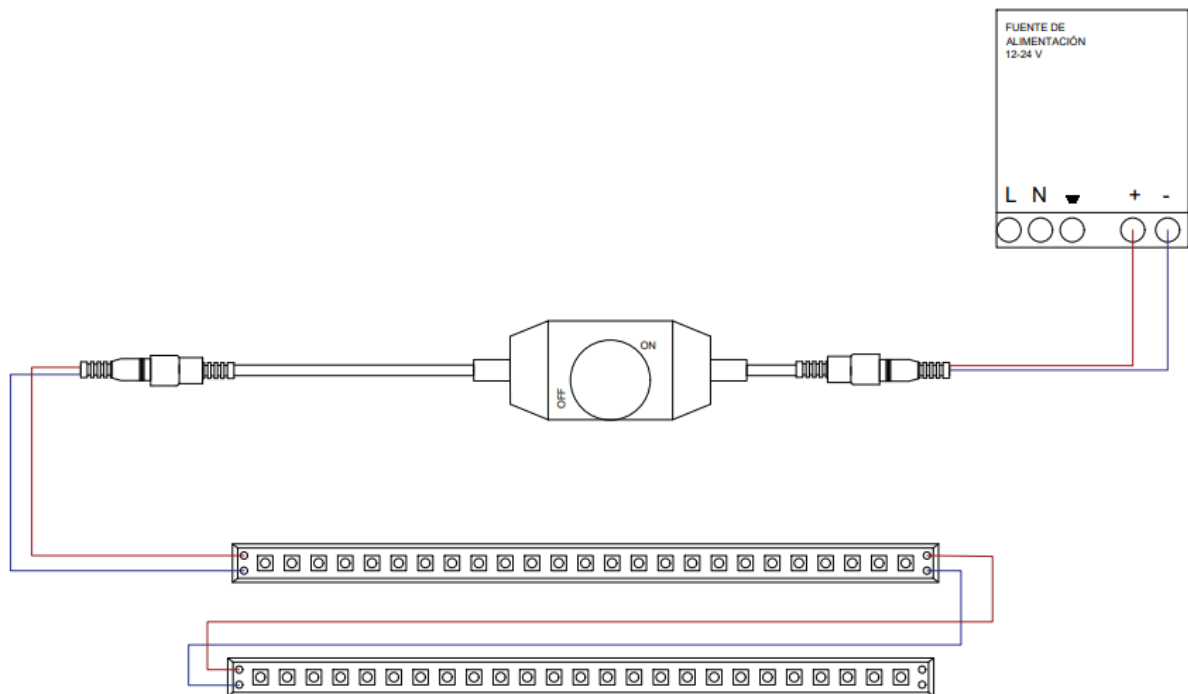
- Dimmer de perilla
- Vop: 12-24 VDC
- I<sub>max</sub>: 2 A

# Dimensionamiento

DIMMER



## Diagrama de conexión



# Aplicaciones

## DIMMER



Atenuación de luz led y/o regulación de la intensidad luminosa .

## Contacto

Solicita la cotización de tu proyecto a cualquiera de los siguientes contactos:

### Ventas:

- 📞 CDMX (0155) 5130 7210
- 📞 Guadalajara (0133) 3658 4059
- 📞 Monterrey y (0181) 8375 4406

### Proyectos

- ✉️ [dnniluminacion@agelectronica.com](mailto:dnniluminacion@agelectronica.com)
- 📞 55 5039 9770