

LED-DIMMER-1CH-12/RF



DIMMER INALAMBRICO 12V-24V/8A

PARA MODULO Y TIRA LED.

Características:

- Dimmer de control inalámbrico
- Vop: 12-24 VDC
- I_{max}: 8 A
- Temperatura: -20 a 60 C°

El Dimmer inalámbrico es un controlador que puede ajustar el brillo de módulos o tiras led, acorde a las necesidades requeridas. El control remoto puede usarse hasta 10 metros de distancia del Dimmer

Dimensionamiento

DIMMER

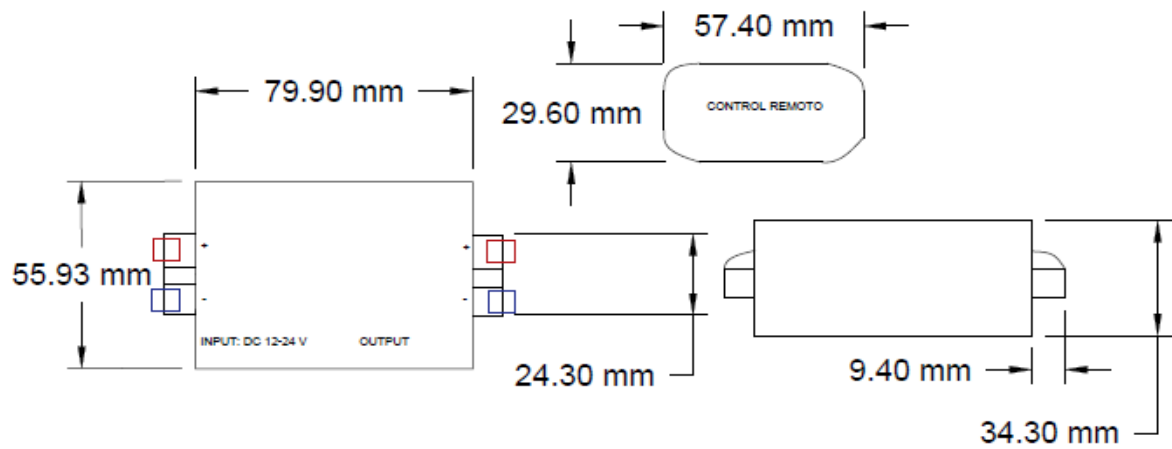
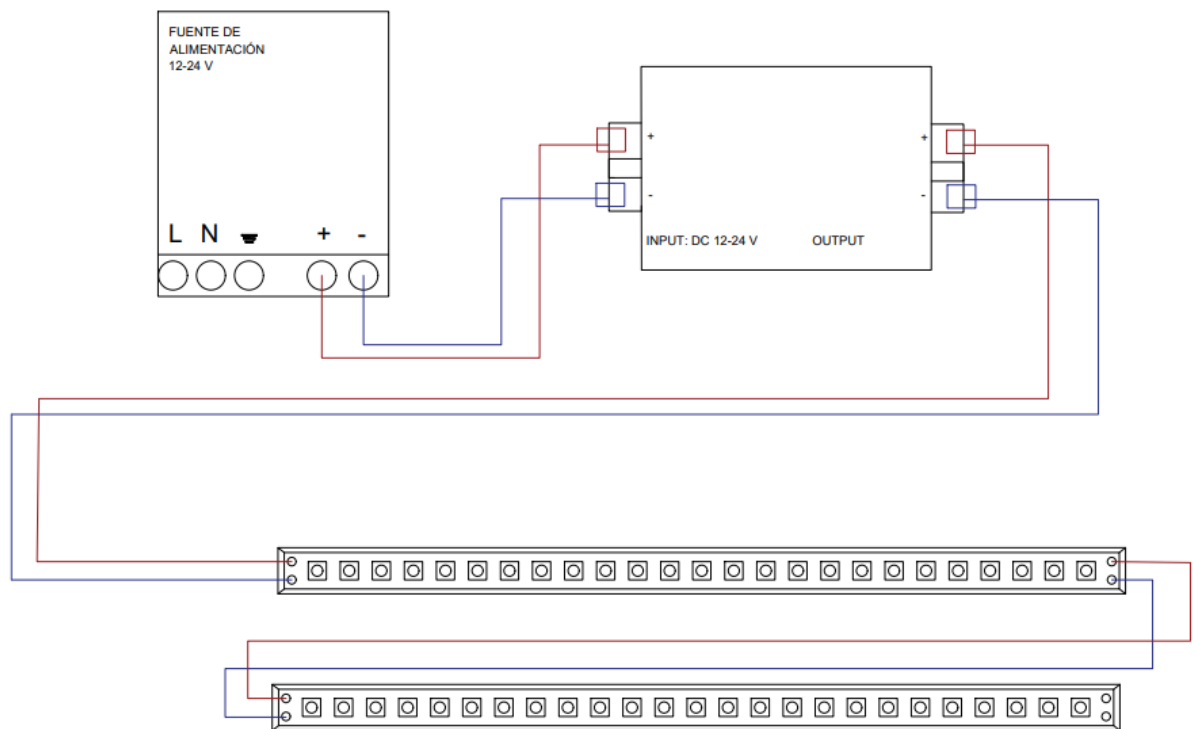


Diagrama de conexión



Nota: No se recomienda usar en luminarias VAC

Aplicaciones

DIMMER






Atenuación de luz led y/o regulación de la intensidad luminosa de forma inalámbrica.

Contacto

Solicita la cotización de tu proyecto a cualquiera de los siguientes contactos:

Ventas:

-  CDMX (0155) 5130 7210
-  Guadalajara (0133) 3658 4059
-  Monterrey y (0181) 8375 4406

Proyectos

-  dnniluminacion@agelectronica.com
-  55 5039 9770