

LED-DIMMER-1CH-12/TOUCH



DIMMER TOUCH 12V-24V/8A

PARA MODULO Y TIRA LED.

Características:

- Dimmer de control tipo touch
- Vop: 12-24 VDC
- Imax: 8 A
- Temperatura: -20 a 60 C°

El Dimmer posee una sección táctil que puede ajustar el brillo de módulos o tiras led acorde a las necesidades requeridas.

Dimensionamiento

DIMMER

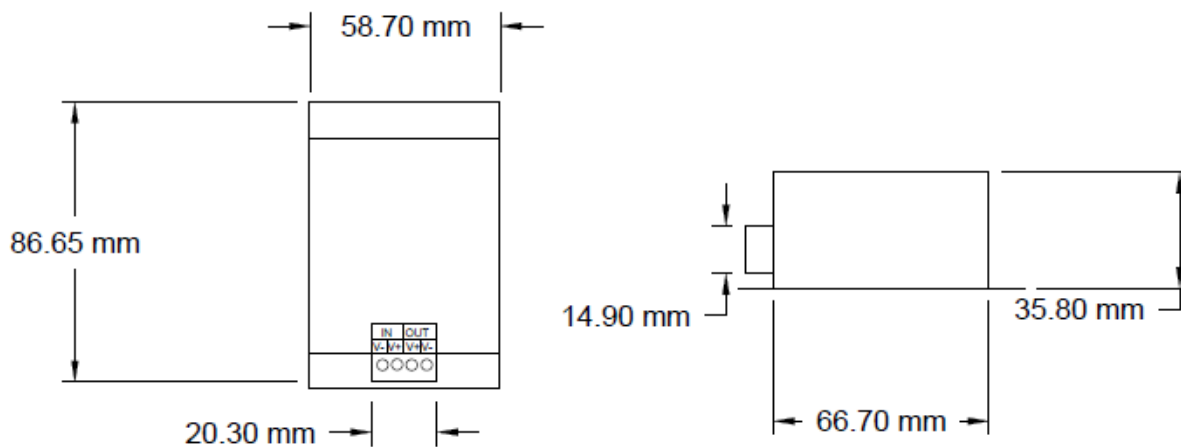
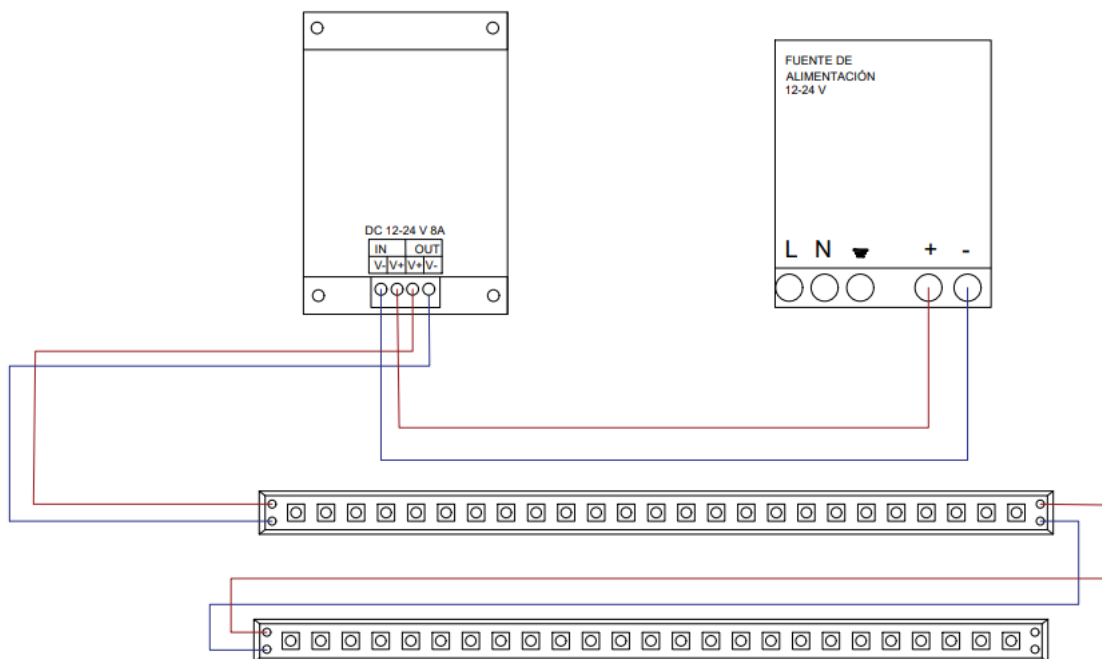


Diagrama de conexión



Nota: Aplica solo para VDC, no se recomienda usar en luminarias VAC

Aplicaciones

DIMMER






Atenuación de luz led y/o regulación de la intensidad luminosa

Contacto

Solicita la cotización de tu proyecto a cualquiera de los siguientes contactos:

Ventas:

-  CDMX (0155) 5130 7210
-  Guadalajara (0133) 3658 4059
-  Monterrey y (0181) 8375 4406

Proyectos

-  dnniluminacion@agelectronica.com
-  55 5039 9770