

EXTENSIÓN ROTATORIA PARA GRABADORA LASERPECKER

LHQ-RA



LaserPecker



Descripción

Es un accesorio rotatorio diseñado para ampliar las capacidades de tu grabadora láser LaserPecker permitiendo trabajar con superficies cilíndricas, esféricas o de formas irregulares con gran precisión; gracias a sus mandíbulas ajustables y movimiento rotativo estable, soporta objetos con diámetros desde aproximadamente 1 mm hasta 200 mm, lo que lo hace ideal para grabar tazas, botellas, anillos y otros objetos curvos, además de ofrecer fácil instalación *plug-and-play* y la posibilidad de ajustar el ángulo de grabado para resultados detallados y consistentes en toda la circunferencia del material.

Características

- Versatilidad mejorada: Graba objetos con diámetros de 3 mm a 200 mm, incluyendo botellas, vasos, anillos y más.
- Rotación de precisión: Ofrece un movimiento rotatorio estable y preciso para resultados detallados y limpios.
- Diseño Plug & Play: Fácil de configurar y cambiar entre modos de grabado plano y rotatorio.
- Diseñado para diferentes objetos: Soporta una gran variedad de formas y materiales.

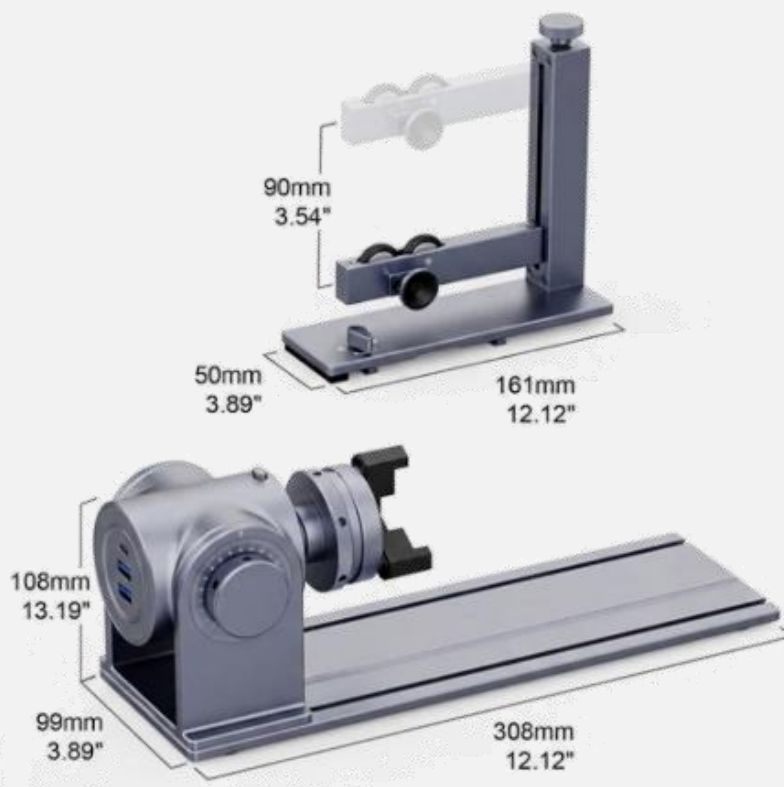
Especificaciones

- Rango de rotación: Soporta diámetros de objetos de 3 mm–200 mm.
- Dimensiones: 308 × 108 × 99 mm.
- Material: aleación de aluminio.
- Peso: 1,7 kg.
- Color: Negro / Metálico.

Compatibilidad

- LaserPecker LP4.
- LaserPecker LP5.

Dimensiones



AG Electrónica SAPI de CV
República de El Salvador 20 Piso 2,
Centro Histórico, Centro, 06000
Ciudad de México, CDMX
Teléfono: 55 5130 7210

Realizó

Valeria Zarate

Revisó

Ing.Luis Eduardo Dorantes Solis

Fecha

03/03/2026

