



# Módulo Inteligente Tipo Burbuja



## LMT-5050-RGB3-26P/R3-14MM

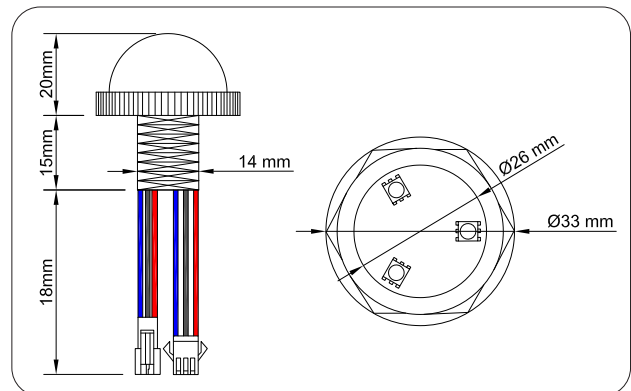
### Especificaciones

Tipo de LED: 5050 RGB  
 Cantidad de LEDs: 3  
 Tipo de protección: Para uso en exterior

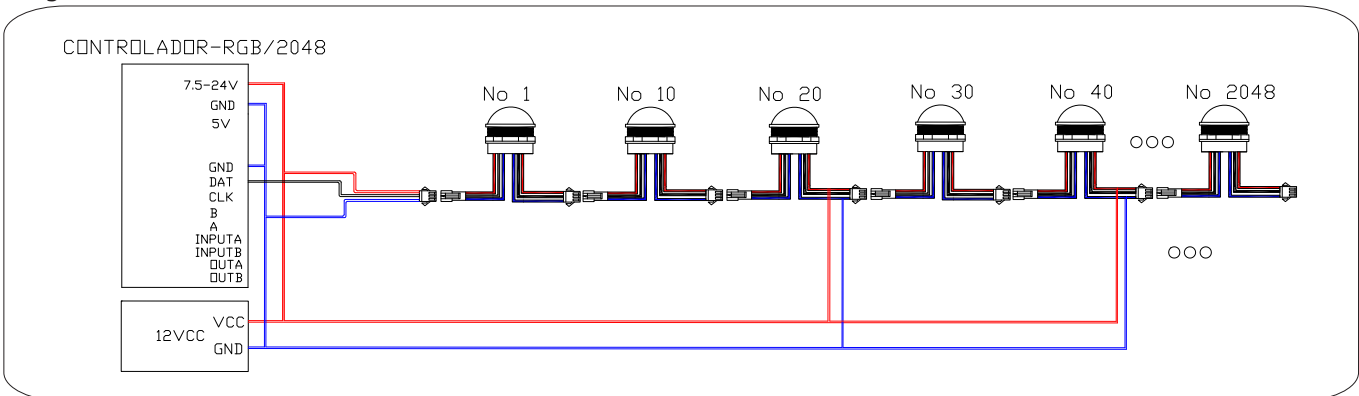
Ángulo de apertura: 120 grados  
 Voltaje de Operación: 12 VDC  
 Temperatura de operación: -40 a 60 °C



Flujo Luminoso (lm)	4.0 - 9.0 - 2.7
Longitud de onda (nm)	619 - 512 - 463
Consumo (mA)	60
Potencia (W)	0.72



### Diagrama de conexión:



### Notas Importantes:

El circuito integrado de control es IC 1903  
 La entrada de datos corresponde al lado del conector tipo macho. La salida de datos al lado del conector tipo hembra.  
 Retroalimentar voltaje cada 20 módulos.