

Módulo Backlight

LMT-2835-XX2-1646P/SL-S40

XX= Color del LED

WW



NW



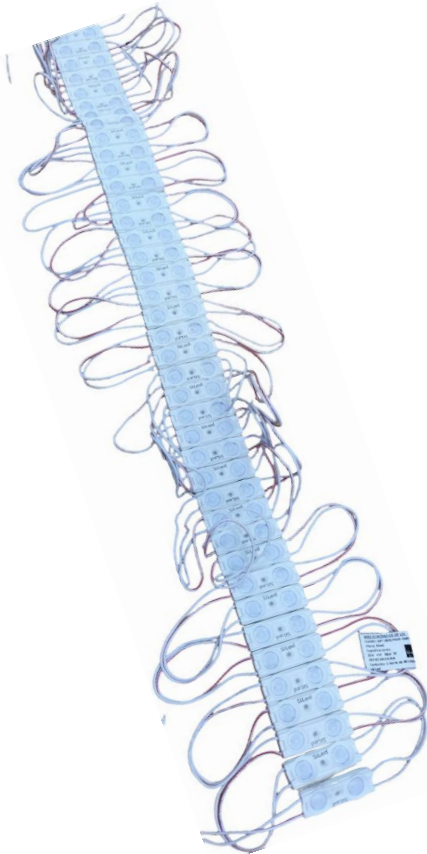
CW



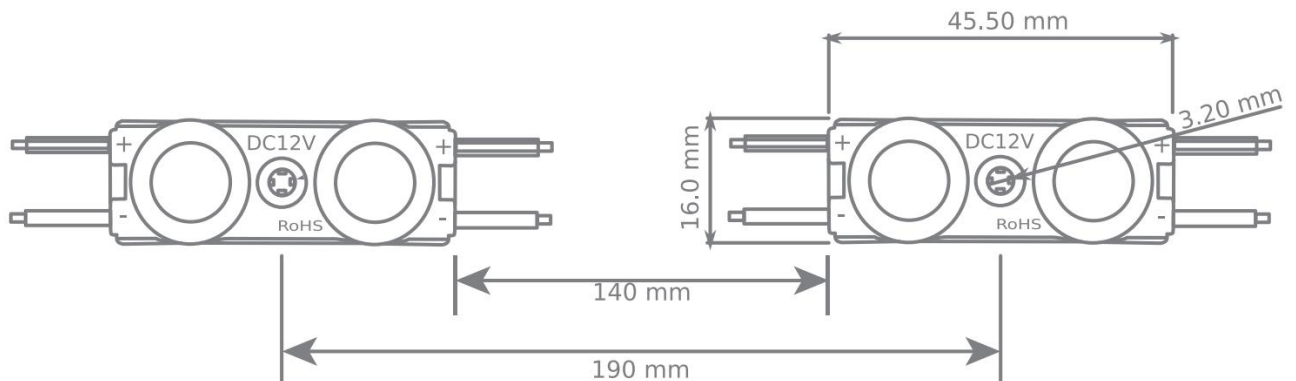
La tecnología Batwing Lens de los módulos 2835 ofrecen una solución ideal para cajas de luz y letras de canal retroiluminadas.

Características:

- Voltaje de entrada 12 VCD.
- Corriente: 3.2 A
- Potencia: 38.4 W.
- Módulos por cadena: 40 módulos.
- Tipo de LED: SMD 2835
- Protección IP: IP67 (exterior).



Dimensiones



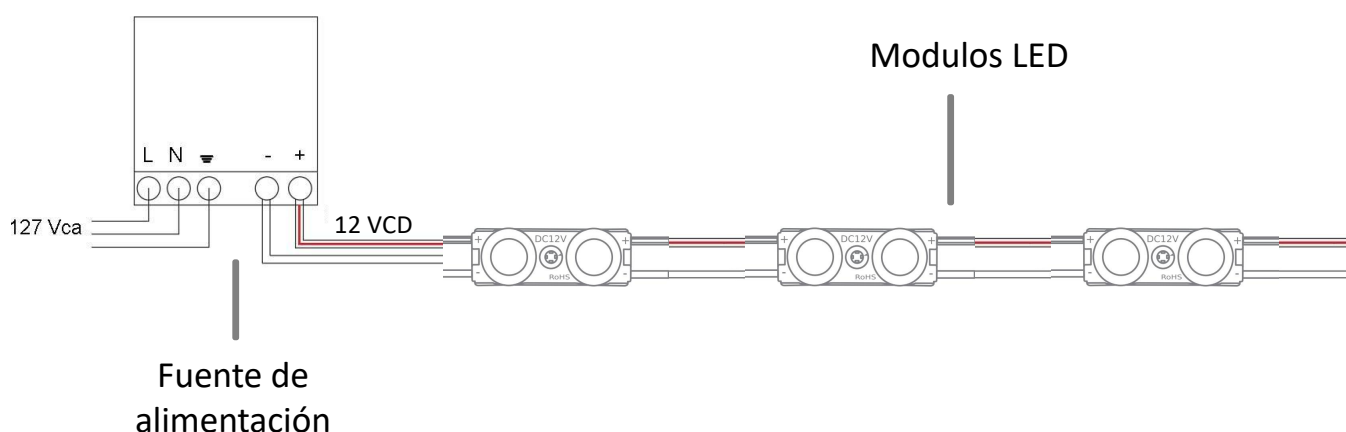
Vista superior

Nota: Las unidades de medida estan dadas en milímetros (mm). La longitud máxima entre módulos es de 140mm de centro a centro.

Datos técnicos

Parámetros	LMT-2835-WW2-1646P/SL-S40	LMT-2835-NW2-1646P/SL-S40	LMT-2835-CW2-1646P/SL-S40
Color	● Blanco cálido	○ Blanco neutro	○ Blanco frío
Voltaje (VCD)	12	12	12
Corriente total (A)	3.2	3.2	3.2
Potencia total (W)	38.4	38.4	38.4
Tipo de LED	SMD 2835	SMD 2835	SMD 2835
Flujo luminoso (lm)	2,496	2,496	2,880
Eficacia (lm/W)	65	65	75
Grado de protección (IP)	IP 67 (Exterior)	IP 67 (Exterior)	IP 67 (Exterior)
Profundidad recomendada (cm)	6-15	6-15	6-15
Temperatura de color (K)	2,700 K	4,100 K	8,000 - 9,000 K
Ángulo de apertura	160°	160°	160°
Módulos por cadena	40 módulos	40 módulos	40 módulos
Dimensiones (mm)	45 x 16	45 x 16	45 x 16
Tiempo de vida útil (hrs)	35,000	35,000	35,000
Temperatura de operación	-20 a 60°C	-20 a 60°C	-20 a 60°C
LEDs por módulo	2	2	2

Diagrama de conexión



Nota: Si requiere conectar más cantidad de módulos se debe realizar retroalimentación cada 40 módulos.

Aplicaciones



Letreros



Cajas de luz backlight

Contacto

Solicita la cotización de tus productos y proyectos a cualquiera de los siguientes contactos:

Ventas

- 📞 CDMX (0155) 5130 7210
- 📞 Guadalajara (0133) 3658 4059
- 📞 Monterrey (0181) 8375 4406

Proyectos iluminación

- ✉️ olarriva@agelectronica.com
- 📞 55 1320 5039

Soporte

- ✉️ jtrejo@agelectronica.mx
- 📞 55 3118 1655