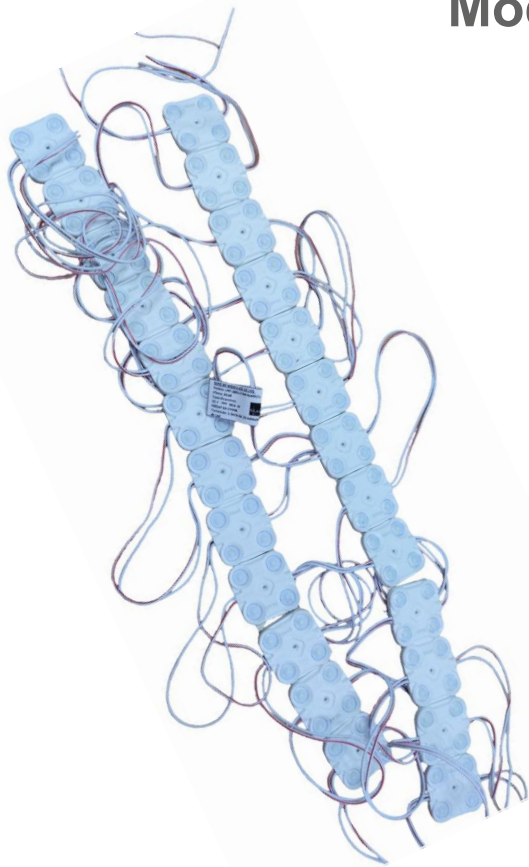


# Módulo Backlight



## LMT-2835-**XX**4-4141P/SL-S25

**XX** = Color del LED

WW



NW



CW



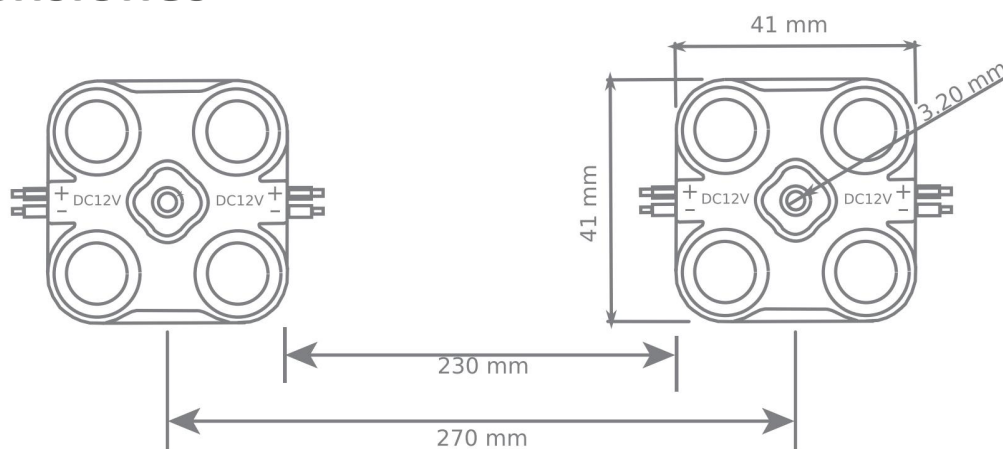
La tecnología Batwing Lens de los módulos 2835 ofrecen una solución ideal para cajas de luz y letras de canal retroiluminadas.

### Características:

- Voltaje de entrada 12 VCD.
- Corriente: 4.2 A
- Potencia: 50.4 W.
- Módulos por cadena: 25 módulos.
- Tipo de LED: SMD 2835
- Protección IP: IP67 (exterior).



## Dimensiones



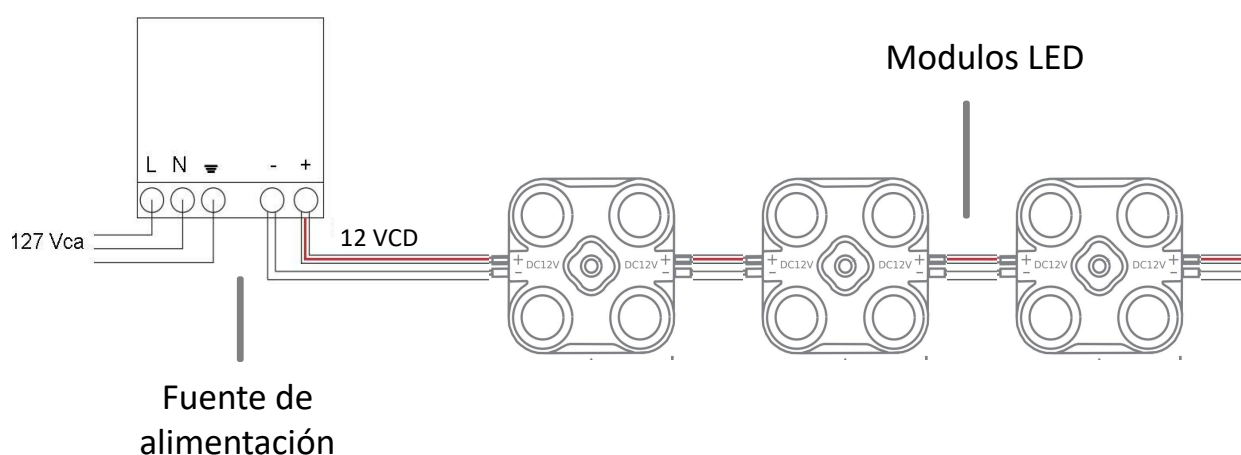
### Vista superior

**Nota:** Las unidades de medida estan dadas en milímetros (mm). La longitud máxima entre módulos es de 270mm de centro a centro.

# Datos técnicos

Parámetros	LMT-2835-WW4-4141P/SL-S25	LMT-2835-NW4-4141P/SL-S25	LMT-2835-CW4-4141P/SL-S25
	●	○	○
Color	Blanco cálido	Blanco neutro	Blanco frío
Voltaje (VCD)	12	12	12
Corriente total (A)	4.2	4.2	4.2
Potencia total (W)	50.4	50.4	50.4
Tipo de LED	SMD 2835	SMD 2835	SMD 2835
Flujo luminoso (lm)	3,780	3,780	145 - 150
Eficacia (lm/W)	75	75	75
Grado de protección (IP)	IP 67 (Exterior)	IP 67 (Exterior)	IP 67 (Exterior)
Profundidad recomendada (cm)	15-20	15-20	15-20
Temperatura de color (K)	2,700 K	4,100 K	8,000K-9,000K
Ángulo de apertura	160°	160°	160°
Módulos por cadena	25 módulos	25 módulos	25 módulos
Dimensiones (mm)	41 x 41	41 x 41	41 x 41
Tiempo de vida útil (hrs)	35,000	35,000	35,000
Temperatura de operación	-20 a 60°C	-20 a 60°C	-20 a 60°C
LEDs por módulo	4	4	4

## Diagrama de conexión



**Nota:** Si requiere conectar más cantidad de módulos se debe realizar retroalimentación cada 25 módulos.

# Aplicaciones



Letreros



Cajas de luz backlight

# Contacto

Solicita la cotización de tus productos y proyectos a cualquiera de los siguientes contactos:

## Ventas

- 📞 CDMX (0155) 5130 7210
- 📞 Guadalajara (0133) 3658 4059
- 📞 Monterrey (0181) 8375 4406

## Proyectos iluminación

- ✉️ [olarriva@agelectronica.com](mailto:olarriva@agelectronica.com)
- 📞 55 1320 5039

## Soporte

- ✉️ [jtrejo@agelectronica.mx](mailto:jtrejo@agelectronica.mx)
- 📞 55 3118 1655