

Módulos de LEDs



Módulo RGB 3 LEDs 5050

LMT-5050-RGB3-7815P

Especificaciones

Tipo de LED: Montaje superficial 5050

Cantidad de LEDs: 3

Cinta adhesiva

Angulo de apertura: 140 grados



	R	G	B
Flujo Luminoso (lm)	3-3.5	6-8.5	1.5-2
Longitud de onda (nm)	600-650	490-540	450-500
Consumo mW/mA	233/19	235/20	192/16
Temperatura de color (K)	-	-	-

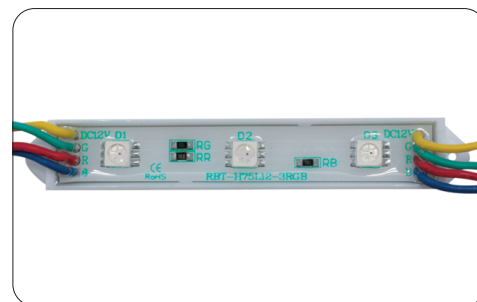
Voltaje de operación: 12 Volts

Tipo de protección: Para uso en exterior

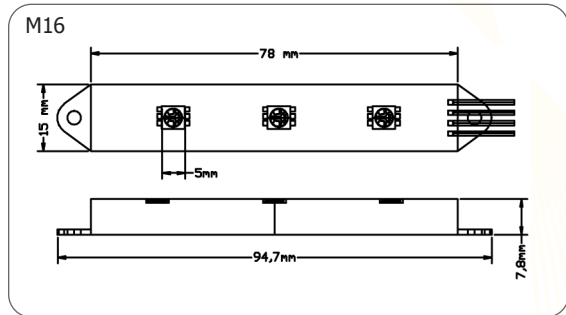
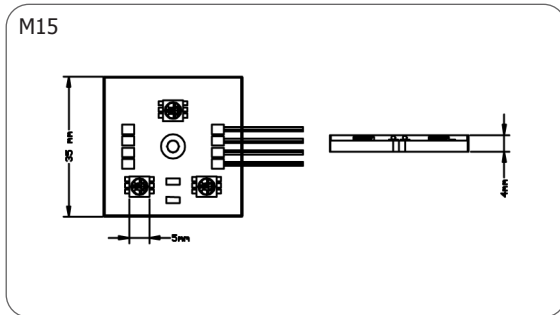
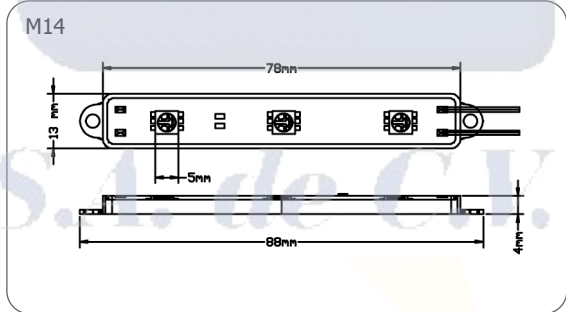
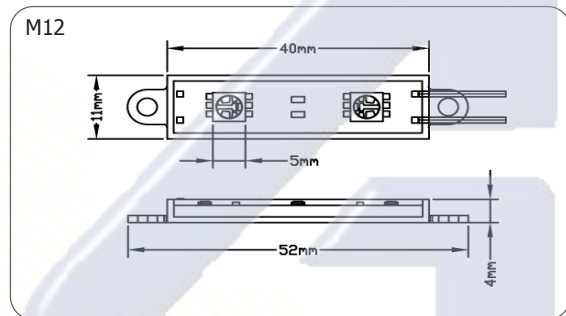
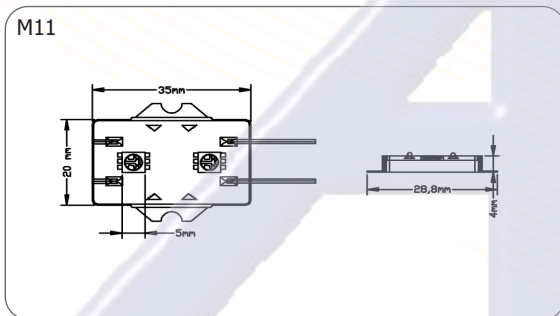
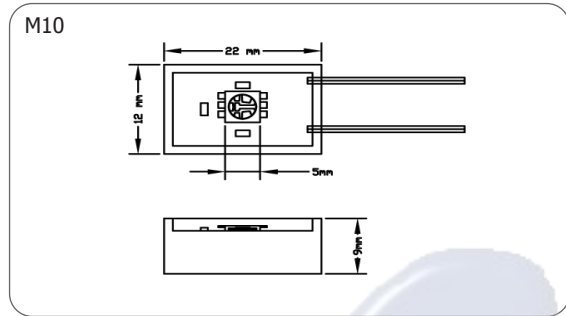
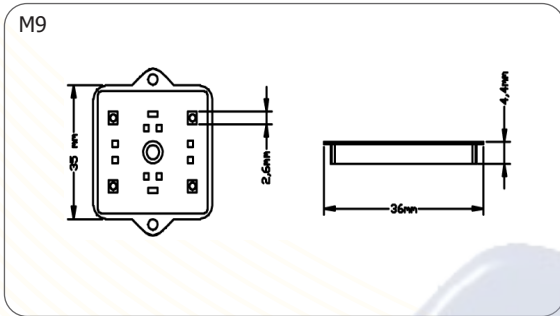
Temperatura de operación: -20 a 65 °C

3 años de garantía

Dimensiones: 78X15 mm, ver figura M16



Dimensiones Módulos



Electrónica S.A. de C.V.

