

Módulo Backlight



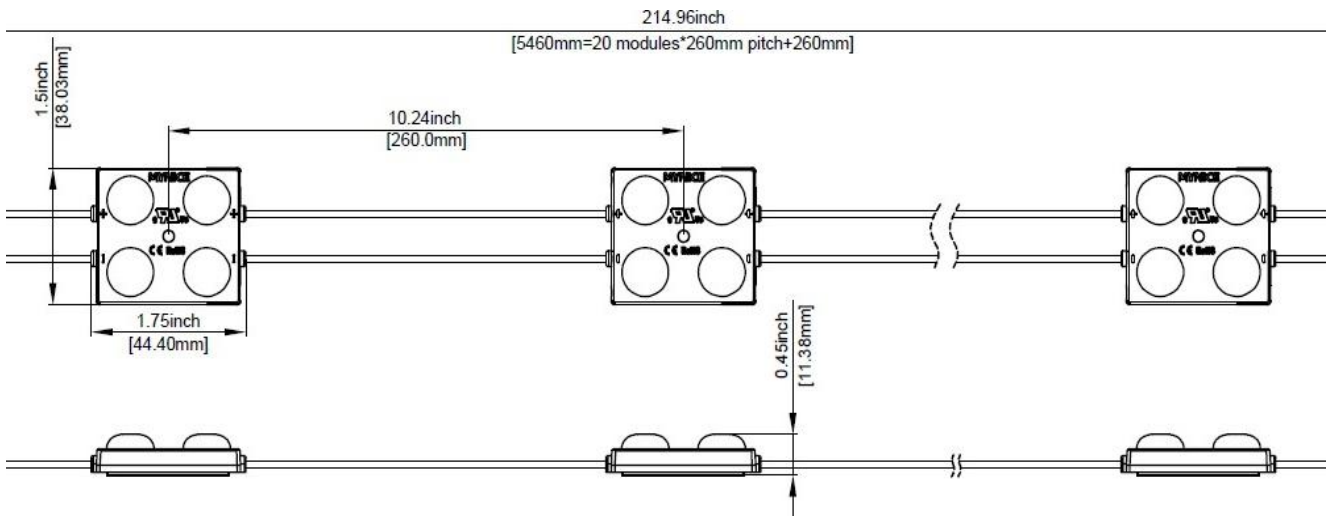
Modelo: M24GW11D

La tecnología Batwing Lens de los módulos SMD 2835 ofrecen una solución ideal para cajas de luz y letras de canal retroiluminadas.

Características:

- Voltaje de entrada 12 VCD.
- Módulos por cadena: 20 módulos.
- Tipo de LED: SMD 2835
- Protección IP: IP67 (exterior).
- Marca: MYNICE

Dimensiones



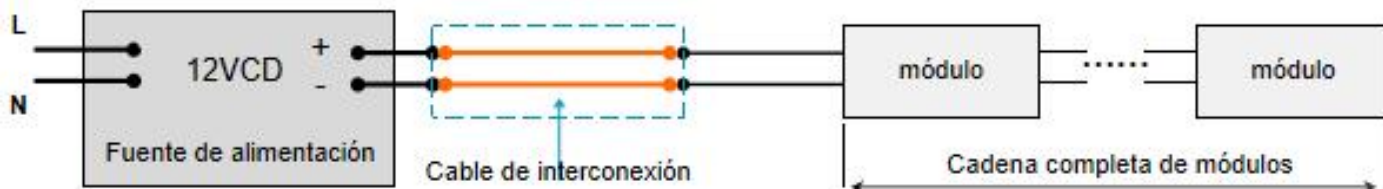
Vista superior

Nota: Las unidades de medida estan dadas en milímetros (mm).

Datos técnicos

Parámetros	M24GW11D
	○
Color	Blanco Puro
Voltaje (VCD)	12
Corriente total (A)	2,15
Potencia total (W)	25,8
Tipo de LED	SMD 2835
Flujo luminoso (lm)	150
Grado de protección (IP)	IP 67 (Exterior)
Temperatura de color (K)	5,500 - 6,000
Ángulo de apertura	175°
Módulos por cadena	20 módulos
Dimensiones (mm)	44 * 44
Tiempo de vida útil (hrs)	35,000
Temperatura de operación	-20 a 65°C
LEDs por módulo	4

Diagrama de conexión



Nota: Si requiere conectar más cantidad de módulos se debe realizar retroalimentación cada 20 módulos.

Aplicaciones



Letreros



Cajas de luz backlight

Contacto

Solicita la cotización de tus productos y proyectos a cualquiera de los siguientes contactos:

Ventas

☎ CDMX (0155) 5130 7210

☎ Guadalajara (0133) 3658 4059

☎ Monterrey (0181) 8375 4406

Proyectos iluminación

✉ olarriva@agelectronica.com

☎ 55 1320 5039

Soporte

✉ itrejo@agelectronica.mx

☎ 55 3118 1655