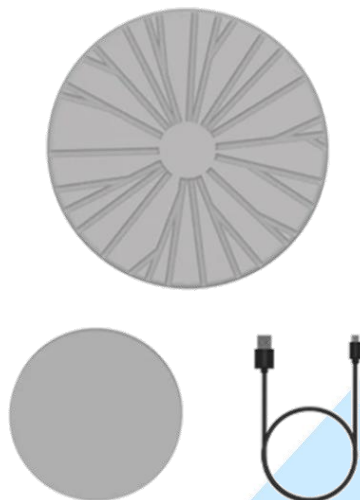


## MESA-GIRATORIA-SEAL

### MESA GIRATORIA PARA ESCANERS SEAL / SEAL LITE

 3DMAKERPRO

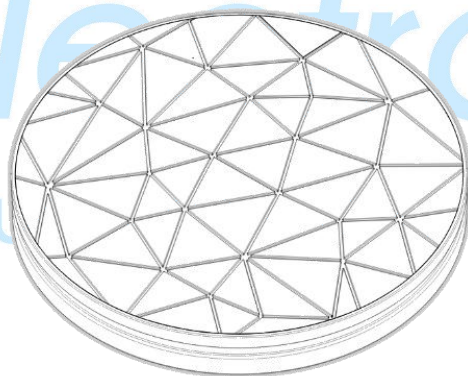


#### DESCRIPCIÓN

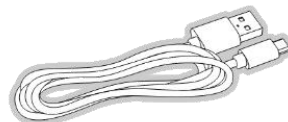
La mesa giratoria es un accesorio hecho a medida para el escáner. Este diseño de rotación horizontal de 360° proporciona una ruta de rotación controlada para un escaneo de imagen rápido. La mesa giratoria también reduce en gran medida los problemas de escaneos de datos incompletos causados por operaciones manuales como la oclusión ambiental, mejorando tanto la calidad como la eficiencia del escaneo.

#### CONTENIDO

- (1) Mesa giratoria
- (2) Cable de alimentación



①



②



AG Electrónica SAPI de CV  
República del Salvador N° 20 2do Piso.  
Teléfono: 55 5130 - 7210  
<http://www.agelectronica.com>

Realizó	LEDS
Revisó	LFDG
Fecha	18/04/2024