

## SERIE DE MÓDULOS DE LED



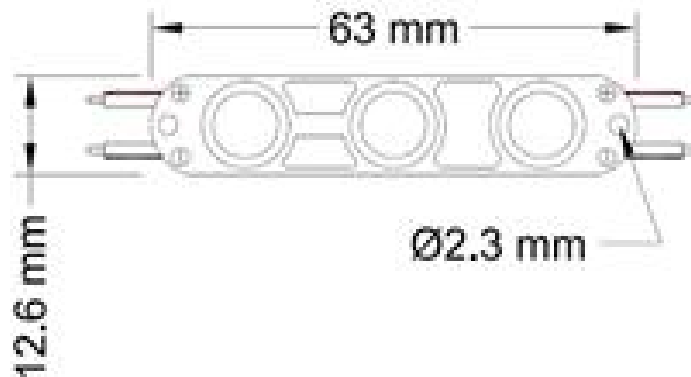
**Modelo:** ML863TA

**Módulo LED SMD 2835 blanco frío para iluminación exterior con óptica especial.**

### Características:

- Voltaje de entrada 12 VCD.
- Corriente: 1,8 A
- Potencia: 21,6 W.
- Color: Blanco frío.
- Módulos por cadena: 50 módulos.
- Tipo de LED: SMD 2835.
- Protección IP: IP65 (exterior).


### Dimensiones



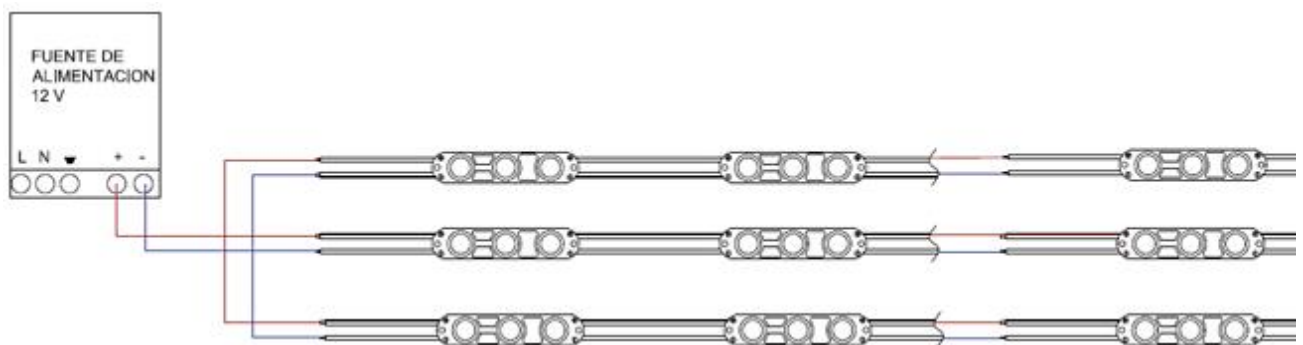
### Vista superior

**Nota:** Las unidades de medida estan dadas en milímetros (mm).

## Datos técnicos

Parámetros	ML863TA
	
Color	Blanco Frío
Temperatura de color (K)	6,500 K
Voltaje (VCD)	12
Corriente total (A)	1,8
Potencia total (W)	21,6
Tipo de LED	SMD 2835
LEDs por módulo	3 LEDs
Ángulo de apertura	150°
Módulos por cadena	50 módulos
Dimensiones (mm)	63 * 12.6
Tiempo de vida útil (hrs)	35,000
Temperatura de operación	-25 a 60°C
Eficacia (lm/W)	77
Flujo luminoso (lm)	60 - 70

## Diagrama de conexión



**Nota:** Si requiere conectar más cantidad de módulos se debe realizar retroalimentación cada 20 módulos.

## Aplicaciones



Letreros



Cajas de luz

## Contacto

Solicita la cotización de tus productos y proyectos a cualquiera de los siguientes contactos:

### Ventas

- ☎ CDMX (0155) 5130 7210
- ☎ Guadalajara (0133) 3658 4059
- ☎ Monterrey (0181) 8375 4406

### Proyectos iluminación

- ✉ [olarriva@agelectronica.com](mailto:olarriva@agelectronica.com)
- ☎ 55 1320 5039

### Soporte

- ✉ [itrejo@agelectronica.mx](mailto:itrejo@agelectronica.mx)
- ☎ 55 3118 1655