

MSMX 26A04W09: BUZZER 9VCD/30mA 400HZ 85dB DRIVER INTERNO



Descripción

Zumbador, buzzer en inglés, es un transductor electroacústico que produce un sonido o zumbido de un mismo tono (generalmente agudo). Sirve como mecanismo de señalización, aviso o alarma y se utiliza en múltiples sistemas, como en automóviles o en electrodomésticos, incluidos los despertadores. Su construcción consta de dos elementos, un electro imán y una lámina metálica de acero. El zumbador es de tipo pasivo y por lo tanto, puede ser conectado a circuitos integrados especiales para así lograr distintos tonos y sonidos intermitentes o continuos ya que permiten convertir una señal eléctrica en una onda de sonido. Cuando se acciona, la corriente pasa por la bobina del electro imán y produce un campo magnético variable que hace vibrar la lámina de acero sobre la armadura. Cuenta con orificios de montaje para sujetar el chasis.

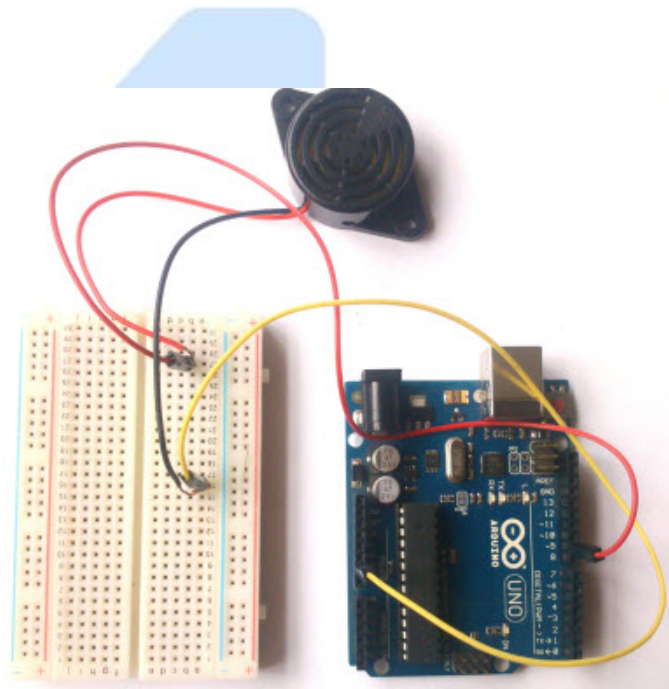
Especificaciones

Tipo tono: Constante	Alimentación: 9 VCD
Voltaje de operación: 7 ~ 11 VCD	Consumo de corriente: 30 mA
Frecuencia oscilatoria: 400±100Hz	Nivel de sonido: 85 dB/20cm
Temperatura de funcionamiento: -20 ~ 60°C	Peso: 12 g

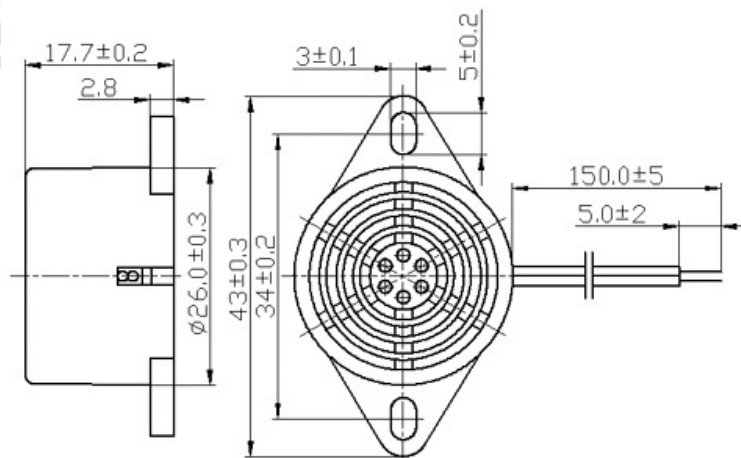
Aplicaciones

Los generadores de sonido piezoeléctricos y electromagnéticos son dispositivos aptos para el diseño de alarmas y controles acústicos de estrecho rango de frecuencia, por ejemplo, en aparatos domésticos y de medicina.

- Ideal para realizar prototipos.
- proyectos.
- alarmas para puertas o ventanas.
- pruebas, etc.



Dimensiones



Ejemplo para poder hacer zumbar el buzzer con la nota musical “La” que está contenida dentro de una variable llamada frecuencia.

Para ello necesitará los siguientes materiales:

- Arduino UNO
- Buzzer
- Protoboard

Código del programa:

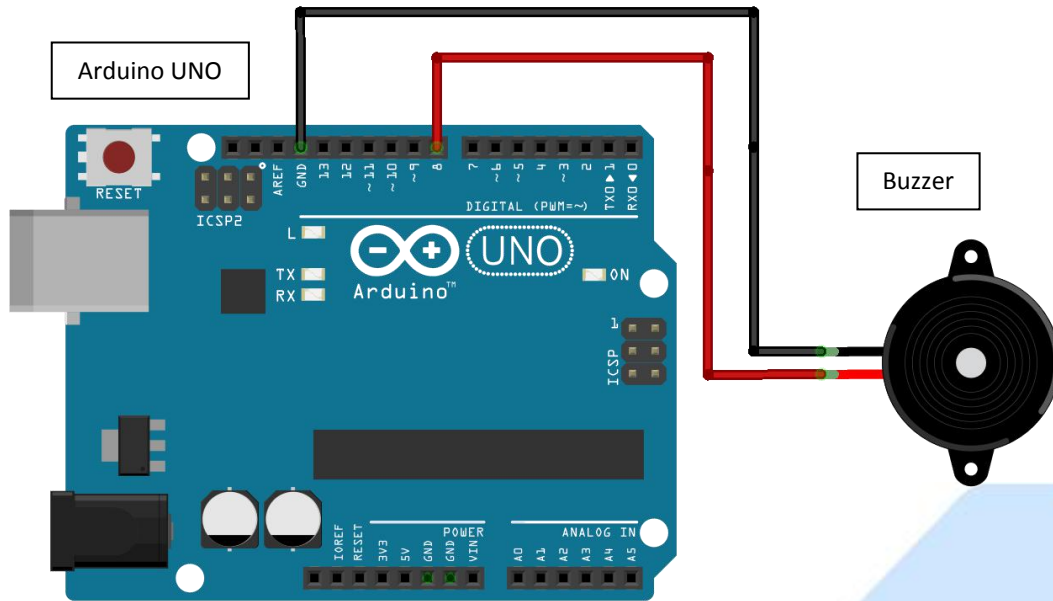
```
int pinZumbador = 8;    //pin de conexión del zumbador en el Arduino
int frecuencia = 220;  //frecuencia correspondiente a la nota La

void setup() { }

void loop() {
  tone(pinZumbador, frecuencia); //inicia el zumbido
  delay(2000);                  //lo mantiene dos segundos
  noTone(pinZumbador);         //para el zumbido
  delay(1000);                  //espera medio segundo para volver a empezar
}
```

Diagrama de conexión

En la siguiente imagen observamos la conexión, por la cual cargamos el programa (o sketch) al Arduino para que haga zumbar su buzzer con la nota musical “La”. Tenga en cuenta que las conexiones pueden ser intercambiadas dentro de los parámetros de las funciones.



AG

Electrónica

¿Qué vamos a innovar hoy?

	AG Electrónica S.A.P.I de C.V. República del Salvador N° 20 Segundo Piso Teléfono: 5130 - 7210		
ACOTACIÓN: N/A	http://www.agelectronica.com/	ESCALA: N/A	REALIZO: GAC REV: VJSR
TOLERANCIA: N/A	BUZZER 9VCD/30mA 400HZ 85dB DRIVER INTERNO		
TOLERANCIA: N/A	Fecha: 22/05/2019	No. Parte: MSMX 26A04W09	