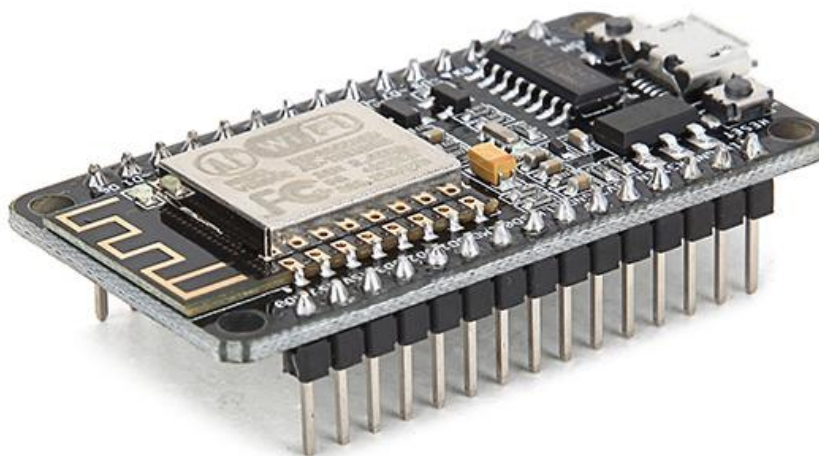


PLACA DE DESARROLLO CON WIFI NODEMCU

Número de parte: NODEMCU LUA-WIFI



Descripción:

El NodeMcu es un kit de desarrollo de código abierto basado en el popular chip ESP8266 (ESP-12E), que utiliza el lenguaje de programación Lua para crear un ambiente de desarrollo propicio para aplicaciones que requieran conectividad Wifi de manera rápida. Esta placa viene cargada con el firmware NodeMCU, sin embargo también puede usarse como una excelente plataforma para desarrollar, evaluar y experimentar otros firmwares para el ESP8266.

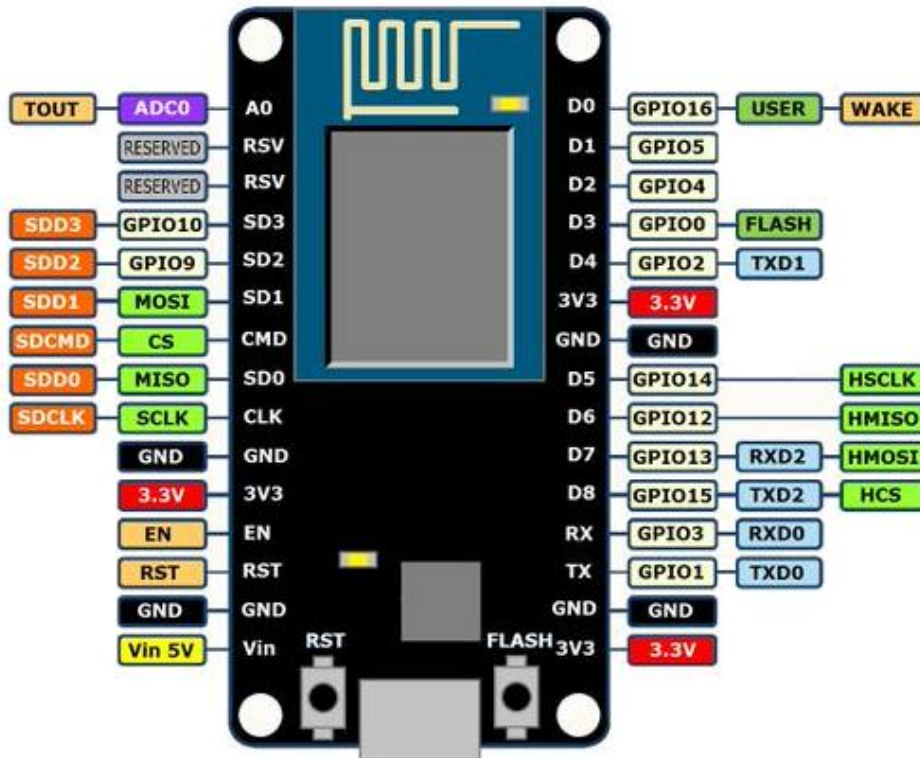
Características:


- Código abierto
- Interactivo
- Programable
- Sencillo
- Wi-Fi
- Compatible con Arduino
- Incluye USB-TTL, plug&play

Especificaciones:

- Procesador principal: ESP8266
- Voltaje: 5V via MicroUSB
- Velocidad de transferencia: 110 ~ 460800 bps
- Indicadores LED de actividad en el módulo ESP8266
- Protocolo inalámbrico 802.11 b/g/n
- Stack TCP/IP integrado
- Potencia de salida +19.5dBm en modo 802.11b
- Sensor de temperatura integrado
- Corriente en espera: < 10uA

PIN DEFINITION



 AG Electrónica S.A. de C.V.	AG Electrónica S.A. de C.V. República del Salvador N° 20 Segundo Piso		
	Acotación: NA	http://www.agelectronica.com/	Esca NA
Tolerancia: NA	Descripción: PLACA DE DESARROLLO CON WIFI NODEMCU		
Tolerancia: NA	Fecha: 10/01/2017	Número de parte: NODEMCU LUA-WIFI	