

PUSH BOTÓN NEGRO 4 PINES

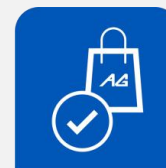
OKY0275-5BLACK



Productos evaluados por **ingenieros calificados**



Garantía y seguridad en cada producto



Experiencia de compra en la **calidad** como sello distintivo

Descripción

El OKY0275-5BLACK es un mini interruptor pulsador de cuatro terminales con botón cuadrado, configuración SPST (un solo tiro y un solo polo), esto quiere decir que tiene solamente dos posiciones, encendido y apagado.

Aplicaciones

Se puede utilizar para la creación de circuitos electrónicos que requieran un interruptor para controlar el flujo de corriente o elegir diferentes configuraciones de forma temporal, ya que al dejar de presionar el botón, se abre el circuito.

Características

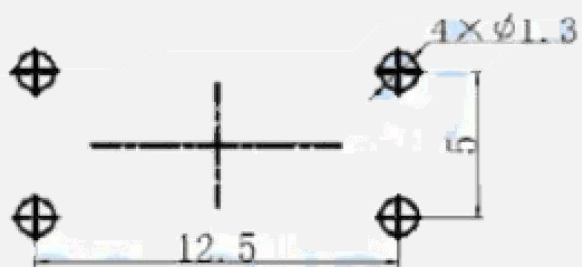
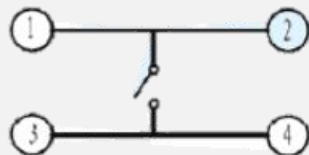
- Acción: momentánea.
- Pin: 4 pines
- Material: plástico, metal.
- Tamaño cuadrado: 4 mm x 4 mm aprox.
- Dimensiones: 12 mm x 12 mm x 7 mm
- Tipo de Contacto: normalmente abierto

Especificaciones

Parámetro	Descripción
Voltaje de alimentación	12V
Corriente máxima	50mA
Color	Negro
Vida	Mínimo 500 000 ciclos
Resistencia de aislamiento	1011Ω
Resistencia de contacto	100mΩ

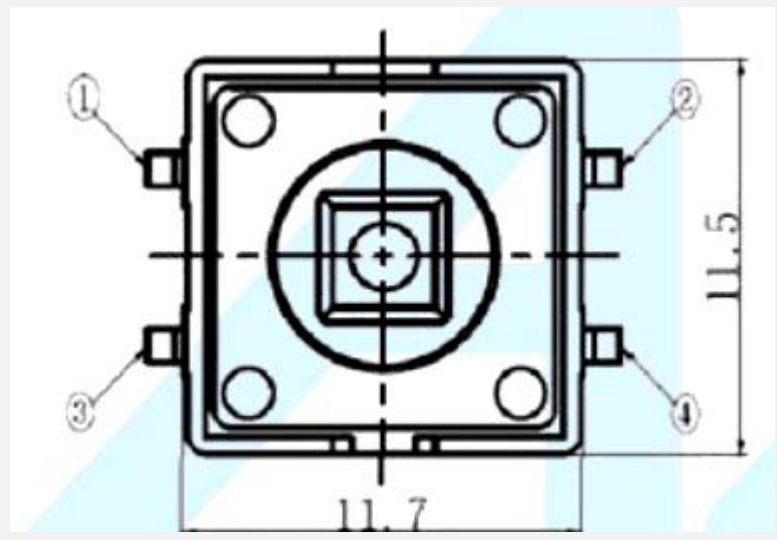
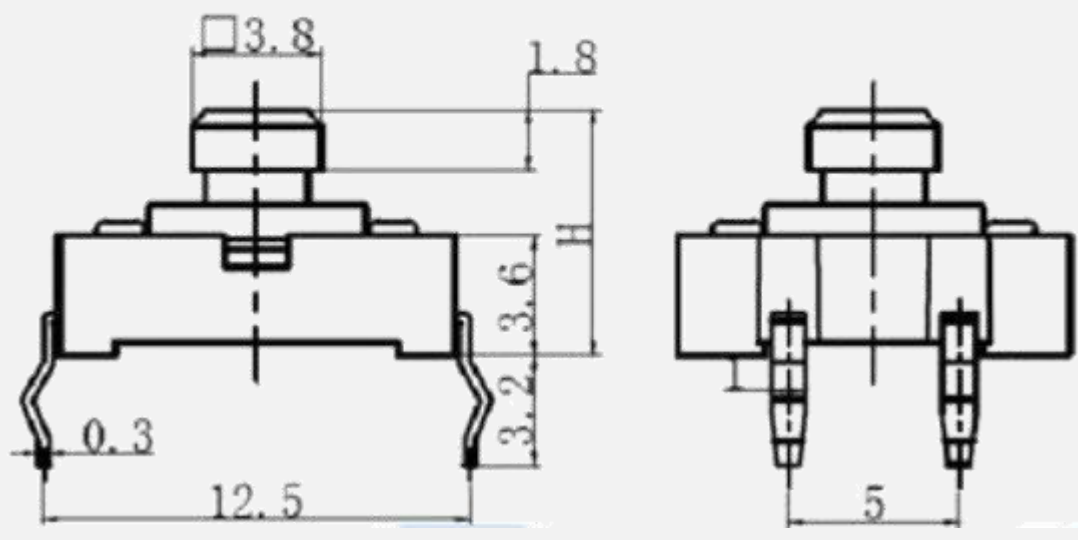
Diagrama eléctrico

Circuit Diagram



Dimensiones

Dimension



H
7.1
7.3

AG Electrónica SAPI de CV
 República de El Salvador 20 Piso 2, Centro Histórico, Centro, 06000 Ciudad de México, CDMX
 Teléfono: 55 5130 7210

Realizó	Adrián Jesús Beltran Cruz
Revisó	Ing. Jesús Daniel Ibarra Noguez
Fecha	28/06/2024

