

## OKY0275-6 BLUE: TAPA PARA PUSH BOTON OKY0275-5



### Descripción

El OKY0275-6 BLUE es un complemento para el push botón cuadrado de 4 pines, OKY0275-5, que permite presionar el botón sin dificultades y aislarlo eléctricamente, además que sus colores atractivos dan una excelente presentación a los proyectos.

Solo coloca la tapa sobre el botón, embonando la parte cuadrada de ambos, aplica un poco de presión para ajustarla y listo. La siguiente imagen muestra la tapa sobre el push botón.

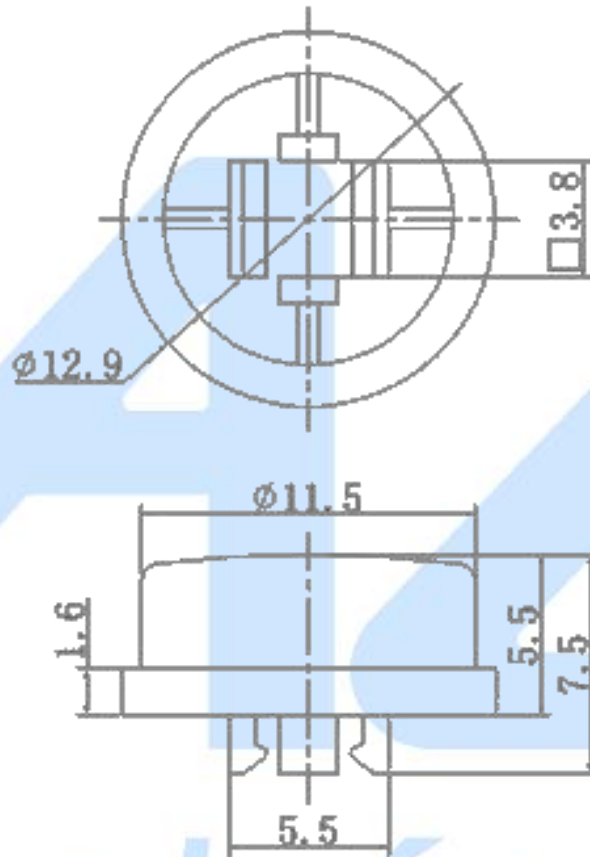


*Nota: Este producto no incluye el push botón. Las imágenes son ilustrativas, los tonos de colores pueden variar.*

## Características

- Color: Azul.
- Temperatura de funcionamiento:  $-30^{\circ}\text{C}$  a  $+70^{\circ}\text{C}$ .
- Resistencia eléctrica típica de contactos:  $50\text{ m}\Omega$ .
- Aislamiento eléctrico: Mayor a  $100\text{ M}\Omega$  250V.
- Vida de contacto 100 000 ciclos.

## Dimensiones



	AG Electrónica S.A.P.I. de C.V. República del Salvador N° 20 Segundo Piso Teléfono: (01)55 5130 - 7210		
ACOTACIÓN: N/A	<a href="http://www.agelectronica.com">http://www.agelectronica.com</a>	ESCALA: N/A	REALIZO: ILG REV: DGG
TOLERANCIA: N/A	TAPA PARA PUSH BOTON OKY0275-5		
TOLERANCIA: N/A	Fecha: 30/09/2019	No. Parte: OKY0275-6 BLUE	