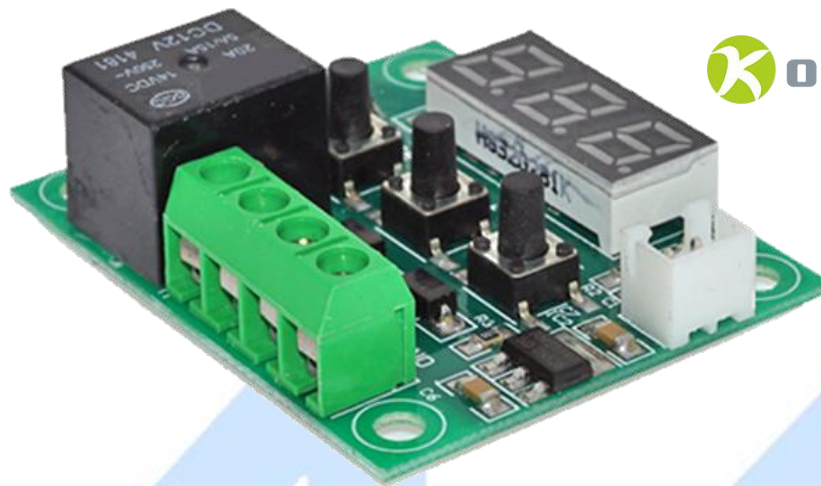


OKY3065-2: SENSOR DE TEMPERATURA CON RELEVADOR XH-W1209



Descripción

Placa de control que permite medir la temperatura y mostrarla a través de tres display de 7 segmentos, con la posibilidad de modificar distintos parámetros del sensor a través de push button (para la activación/desactivación) del relevador como lo son: valor máximo y mínimo de temperatura, alarma por alta temperatura, modo de calefacción y refrigeración, etc. Este circuito funciona con una fuente de 12V de DC. El OKY3065-2 cuenta con una precisión de 0.1°C lo cual nos permite un control en décimas de grados centígrados.



Características

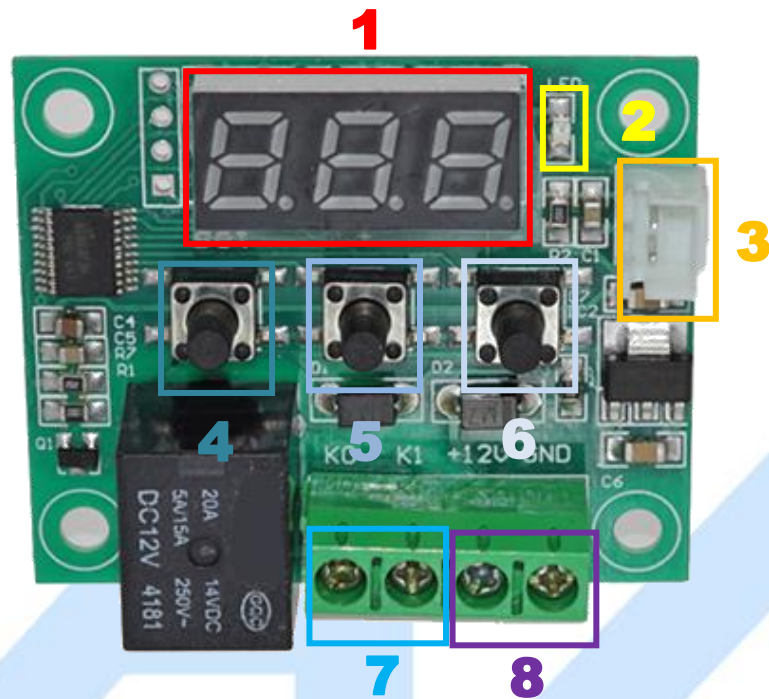
- LED indicador de la apertura del Relevador
- Relevador 12VCD 20A
- Modo de control de temperatura: ON / OFF
- Longitud del cable: aprox 52cm
- Dimensiones aprox: 48mm x 40mm x 15mm
- Relevador 12VCD 20A

Especificaciones

Voltaje de trabajo	12V DC
Rango de temperatura	-50°C - 110°C
Precisión	0.1°C
Resolución	0.1°C para -9.9°C a 99.99°C y 1°C para otros rangos
Frecuencia de actualización	0.5s
Entrada de medición	NTC (10K 0.5%) sensor a prueba de agua
Corriente de consumo	35mA

¿Qué vamos a innovar hoy?

Overview



1. Display 7 segmentos para mostrar la temperatura y la configuración de los parámetros.
2. LED indicador de la apertura del relevador.
3. Conector para el sensor de temperatura.
4. Botón “SET” para configuración.
5. Botón “+” para aumentar el valor.
6. Botón “-” para reducir el valor.
7. Salidas del relevador.
8. Entradas de alimentación +12V DC.

Configuración de los parámetros del controlador.

Si queremos ajustar el valor de temperatura en el que accionara el relevador deberemos presionar el botón “SET” y los displays comenzaran a parpadear; posteriormente con los botones “+” y “-” ajustaremos el valor deseado con saltos de 0.1°C.

Si por otra parte deseamos configurar los demás valores deberemos mantener presionado por 5s el botón “SET” y aparecerá en el display “P0”, con los botones “+” y “-” nos podremos mover entre el menú de P0 a P6. Si presionamos nuevamente el botón “SET” podremos cambiar el valor de dicho parámetro. La disposición de cada parámetro es la siguiente:

Código	Función	Rango de función	Valor de fabrica
P0	Modo Refrigeración(C) o calefacción (H)	C/H	C
P1	Histéresis*	0.1-30	2
P2	Valor máximo de temperatura	-	110°C
P3	Valor mínimo de temperatura	-	-50°C
P4	Calibración	-7°C~7°C	0
P5	Retardo de inicio	0-600s	0
P6	Alarma de alta temperatura	0-110°C	OFF

*La histéresis se refiere al valor permisible por sobre la temperatura establecida para la desactivación del relevador.

Para devolver la configuración a los valores de fabrica solo se deben mantener presionados al mismo tiempo por 5s los botones “+” y “-”.

AG
Electrónica
 ¿Qué vamos a innovar hoy?

 <small>¿Qué vamos a innovar hoy?</small>	AG Electrónica S.A.P.I DE C.V República del Salvador N° 20 Segundo Piso Teléfono: 5130 - 7210		
	ACOTACIÓN: N/A	http://www.agelectronica.com/	ESCALA: N/A
TOLERANCIA: N/A	TARJETA DE CONTROL DIGITAL DE TEMPERATURA CON RELEVADOR XH-W1209		
TOLERANCIA: N/A	Fecha: 18/07/2019	No. De parte: OKY3065-2	