

## OKY3380-2

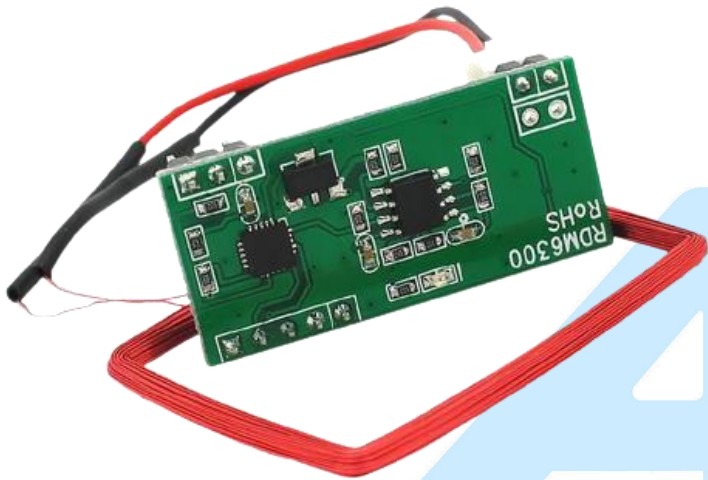
# MÓDULO DE LECTURA RFID 125KHZ RDM6300

### DESCRIPCIÓN

Este módulo es ideal para agregar compatibilidad RFID inalámbrica a su proyecto.

Este módulo le permite incorporar comunicación y control inalámbricos, como operar un puerto de acceso remoto.

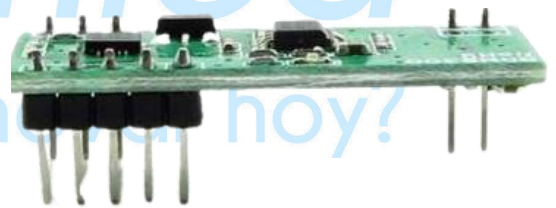
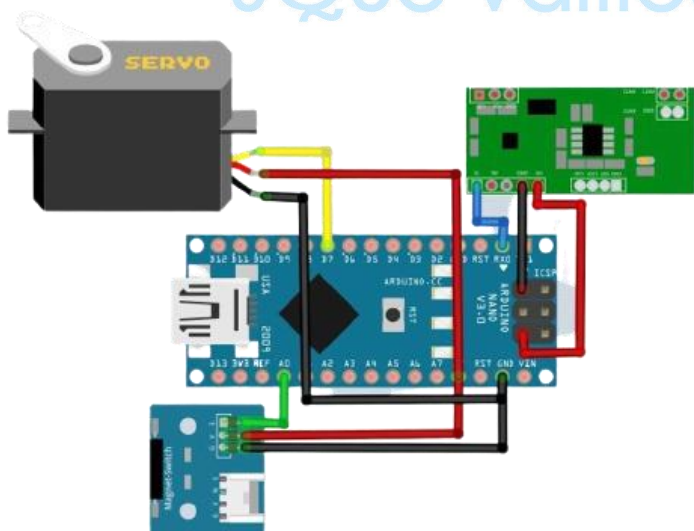
El módulo RDN6300 funciona a una frecuencia de 125 kHz. La comunicación con el módulo se realiza a través del control TTL conectado a su microcontrolador. Estos módulos son ideales para usar con las gamas de microcontroladores Arduino o Raspberry Pi



### CARACTERÍSTICAS

- Frecuencia: 125kHz
- Tarjeta compatible: EM / TK 4100, EM / TK4102, EM4200 o compatible
- Velocidad en baudios: 9600bps (formato TTL RS232)
- Alimentación: 5V DC
- Consumo de corriente: <50mA
- Tamaño: 38.5mm x 19mm x 10mm

### Ejemplo de conexión



 AG Electrónica ¿Qué vamos a innovar hoy?	AG Electrónica SAPI de CV República del Salvador N° 20 2do Piso. Teléfono: 55 5130 - 7210 <a href="http://www.agelectronica.com">http://www.agelectronica.com</a>	Realizó	JMLM
		Revisó	JMLM
		Fecha	13/OCT/2022