

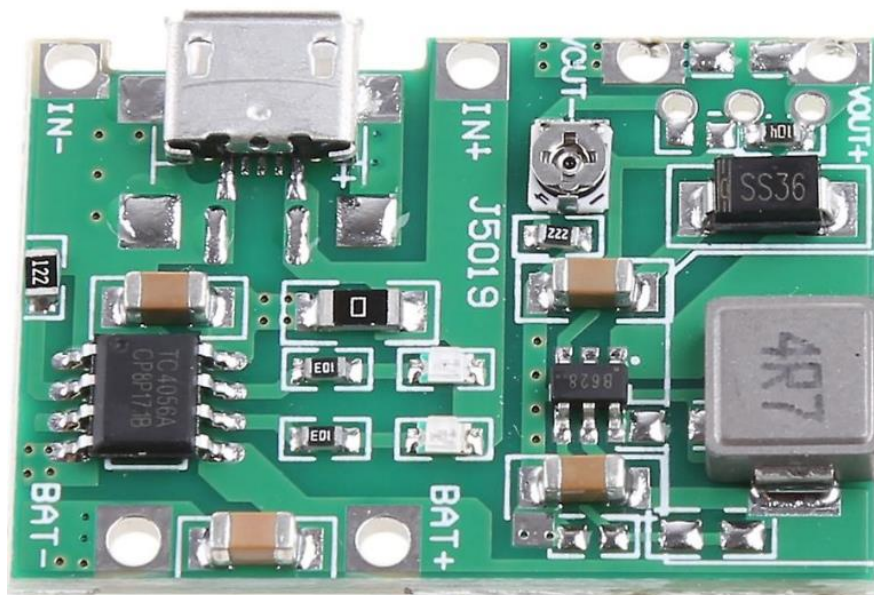
# MÓDULO DE CARGA/DESCARGA DE BATERÍA DE LITIO 18650

OKY3501-10



# MÓDULO DE CARGA/DESCARGA DE BATERÍA DE LITIO 18650

OKY3501-10



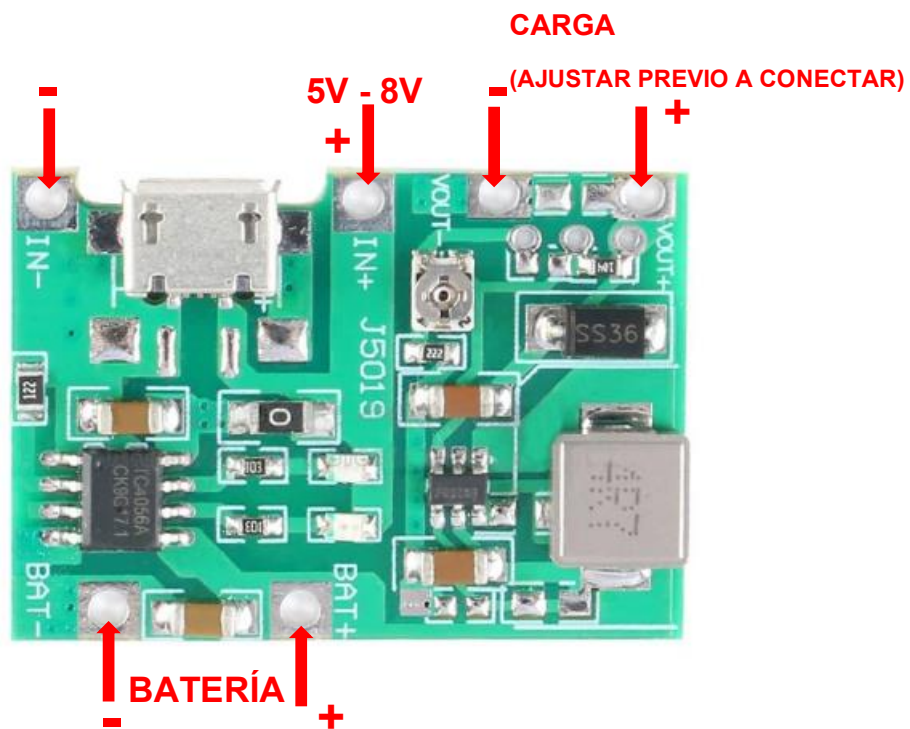
## CARACTERÍSTICAS

- La terminal “OUT +” entrega un voltaje de salida ajustable.
- En caso de conectar la terminal “VIN +” a paneles solares de 5V, la terminal “BAT +” puede entregar de 4.2V a 3.7V para cargar baterías de litio 18650.
- Puede ser usado para multímetro, convertido a carga de batería de litio.

## ESPECIFICACIONES

Voltaje de entrada	4.5V - 8VDC
Voltaje de salida	4.3V -27VDC (ajustable)
Voltaje de carga	4.2 VDC
Corriente de carga	1A máx.
Corriente de descarga	2 A máx.
Temperatura de funcionamiento	-40°C - +85°C

# CONEXIÓN



**REALIZÓ: NSGV**  
**REVISÓ: GAC**