

## OKY6003-7: MÓDULO DE EXPANSION PARA MICRO: BIT



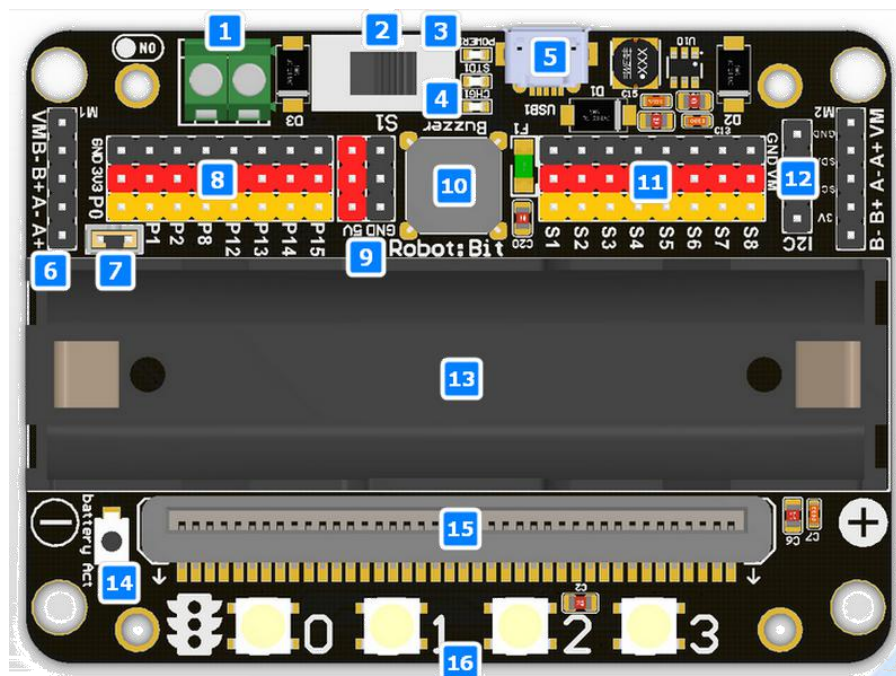
### Descripción

El OKY6003-7 es una placa de expansión robótica especialmente diseñada para Microbit. Con esta placa se pueden mover motores de CC, motores paso a paso, servos y zumbadores integrados. Viene con un soporte de batería 18650, refuerzo de batería de litio integrado y un chip de protección. También cuenta con una entrada de energía externa. Es una excelente opción para sus proyectos basados en Micro: bit.

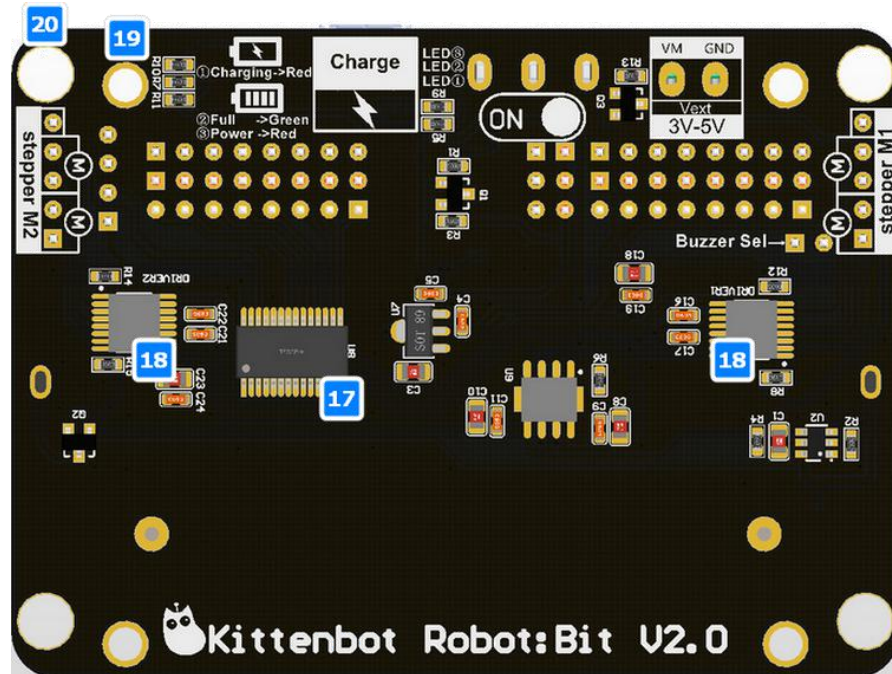
### Especificaciones

Voltaje de la batería 18650	3.7 V
Voltaje USB	5V
Corriente máx. VM	1 A (con batería integrada)
Entrada de voltaje máx. (Bornera verde)	5V
Corriente máxima (Bornera verde)	3 A

## Overview



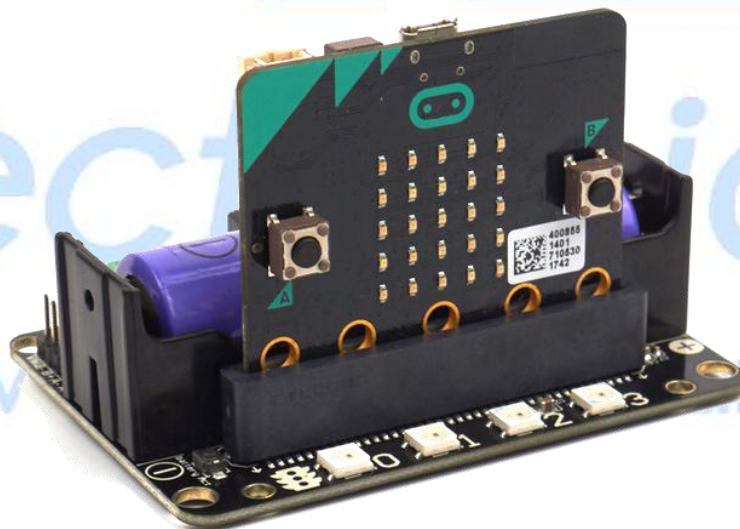
1. Entrada de alimentación externa de 5V (con protección)
2. Interruptor de alimentación
3. Indicador de encendido
4. Indicador de batería
5. Puerto de carga micro USB
6. Motor DC de 4 canales / motor paso a paso de 2 canales
7. Puente para la selección del timbre
8. 8 canales IO (correspondiente a Micro: bit P0-P2, P8, P12-P15)
9. 5V y puerto GND
10. Zumbador
11. Puerto servo de 8 canales
12. Interfaz I2C (módulo I2C expandible)
13. 18650 caja de batería
14. Botón de recuperación
15. Micro: conector de borde de bit
16. 4 pixeles RGB



- 17. Servodriver (PCA9685)
- 18. 2xDc / controlador paso a paso (DRV8833)
- 19. Orificio de montaje del chasis del robot KittenBot
- 20. Hoyo LEGO estándar

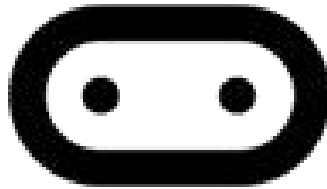
### Empezar a utilizarla

1. Coloque la batería 18650 en el Robotbit, preste atención al polo positivo y negativo.
2. Conecte el Micro:bit al Robotbit como se muestra en la imagen, preste atención a la dirección de conexión.



3. Haga clic en el botón de activación de la batería.
4. Encienda el interruptor de batería 18650.
5. Listo!. Puede empezar a cargar su proyecto.

Nota: no incluye batería 18650.



micro:bit

AG

Electrónica

¿Qué vamos a innovar hoy?

	AG Electrónica S.A.P.I. de C.V. República del Salvador N° 20 Segundo Piso Teléfono: (01)55 5130 - 7210		
ACOTACIÓN: N/A	<a href="http://www.agelectronica.com">http://www.agelectronica.com</a>	ESCALA: N/A	REALIZO: ILG REV: DGG
TOLERANCIA: N/A	<b>MÓDULO DE EXPANSIÓN PARA MICRO:BIT</b>		
TOLERANCIA: N/A	Fecha: 11/10/2019	<b>No. Parte: OKY6003-7</b>	