

PAQ-BATERIAS-3S1P-T



Descripción

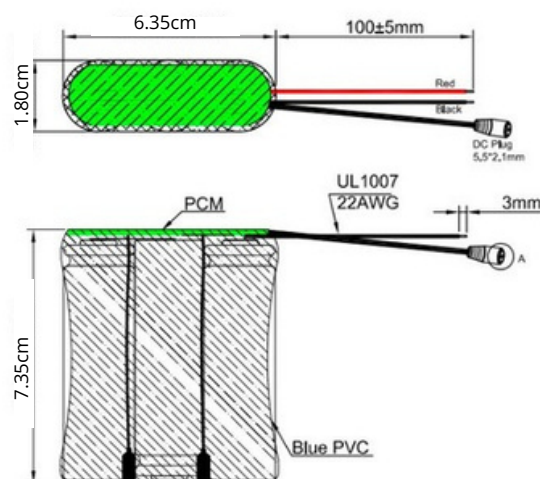
El paquete de baterías está diseñado para aplicaciones que requieren alto rendimiento energético en un formato compacto y confiable. Su configuración proporciona un voltaje nominal de 11.1V, lo que lo convierte en una opción adecuada.

Especificaciones

Batería	PAQ-BATERIAS-3S1P-T
Marca	AG Electrónica
Modelo de batería	HDCNR18650-2200-3.7V
Conexión	3 Serie 1 Paralelo
Tipo de batería	Li-ion
Número de celdas	3
Voltaje por celda	2.7V- 4.2V
Voltaje promedio de celda	3.7V
Voltaje nominal del arreglo	11.1V
Corriente promedio por celda	2200mAh
Corriente mínima por celda	1950 mAh
Corriente nominal del arreglo	2200mAh
Potencia promedio	24.42 W
Impedancia interna	220 mΩ
Capacidad de carga recomendada	0.5C (4 horas)
Capacidad de descarga recomendada	0.5C (5 horas)

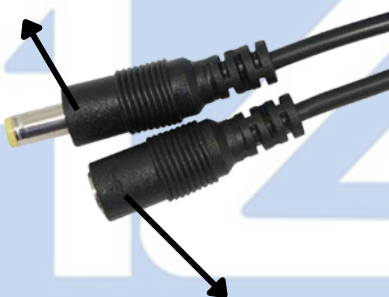
Dimensiones

Batería: 6.35cm x 7.35cm x 2.4cm
 Longitud de los cables: 100 ± 5 mm
 Diámetro del conector DC Plug: 5.5 × 2.1 mm



Carga y descarga

Conector de salida de voltaje (para descargar): **PLUG 5.1mm**



Conector entrada de voltaje (para cargar): **JACK 5.1mm**

AG
 Electrónica

	<p><u>República de El Salvador 20 Piso 2, Centro Histórico, Centro, Cuauhtémoc, 06000 Ciudad de México, CDMX.</u></p>		
	<p><u>(55) 5130 7210</u></p>		
<p>Acotación: N/A</p>	<p>https://agelectronica.com/</p>	<p>Escala: N/A</p>	<p>Realizo: MMS REV: JFRR</p>
<p>Tolerancia: N/A</p>	<p>PAQUETE DE BATERÍAS 3S1P</p>		
<p>Tolerancia: N/A</p>	<p>Fecha: 08/09/2025</p>	<p>No. Parte: PAQ-BATERIAS-3S1P-T</p>	