

PBG-GREEN: PUSH BUTTON VERDE



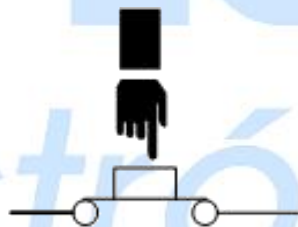
Descripción

Interruptor pulsador con botón verde, se trata de un interruptor con dos terminales, configuración SPST (por sus siglas en inglés que significan Single Pole Single Throw) o Polo Simple Corte Simple, donde polo se refiere al número de circuitos controlados por el interruptor y corte se refiere a la posición extrema del interruptor.

Permite el flujo de corriente solamente mientras es presionado, por lo que permite desviar o interrumpir el curso de una corriente eléctrica. Cuenta con orificios dentro de sus terminales para poder introducir cables de conexión.



NORMALMENTE ABIERTO,
cuando no está presionado



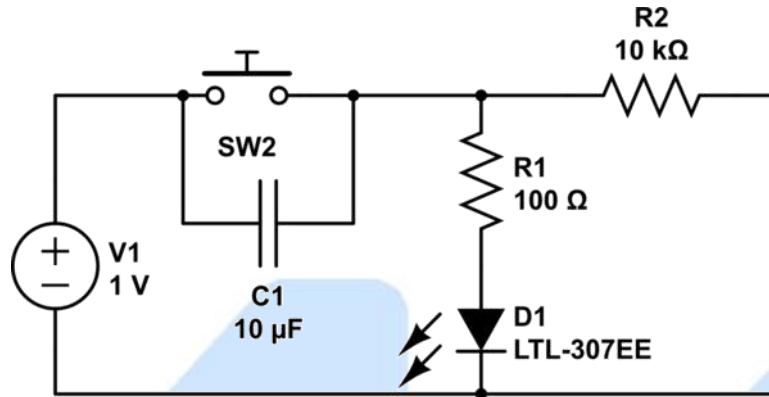
NORMALMENTE CERRADO,
cuando está presionado

Especificaciones

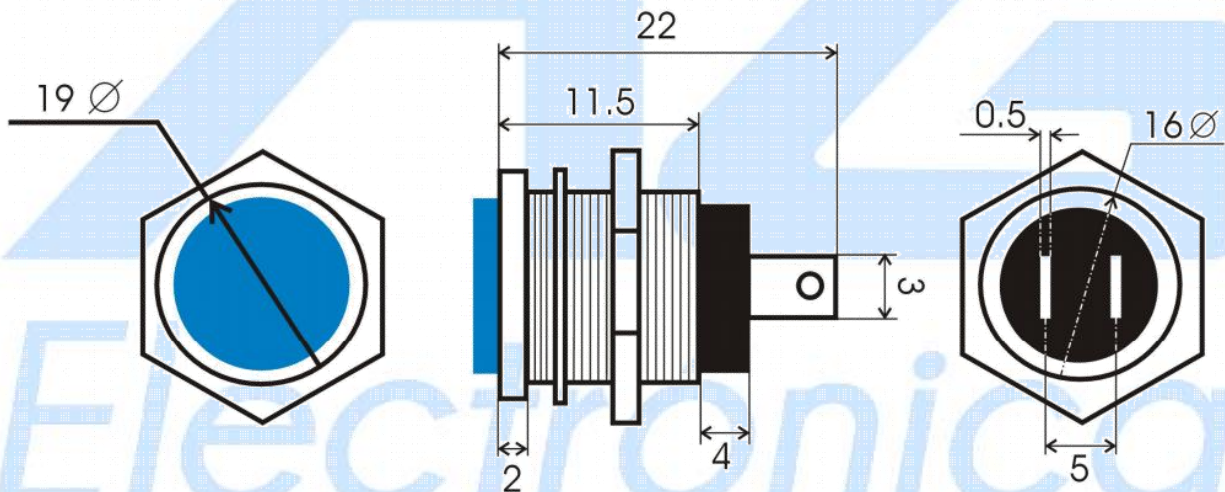
- Color verde.
- Interruptor pulsador.
- Voltaje máximo: 125VCD.
- Corriente máxima: 3A.

Aplicaciones


- El push button se puede utilizar para la creación de circuitos electrónicos que requieran un interruptor para controlar el flujo de corriente y alimentar diferentes partes del circuito o elegir diferentes configuraciones de forma temporal, ya que al dejar de presionar el push button, se abre el circuito.



DIMENSIONES Unidad:mm Tolerancia:±0.5



¿Qué vamos a innovar hoy?

| | | | |
|---|--|----------------------------|---------------------------|
|  | AG Electrónica S.A. de C.V. República del Salvador N° 20 Segundo Piso Teléfono: 5130 - 7210 | | |
| | ACOTACIÓN: N/A http://www.agelectronica.com/ | ESCALA: N/A | REALIZO: DCR REV: DMSP |
| TOLERANCIA: N/A | PUSH BUTTON VERDE | | |
| TOLERANCIA: N/A | Fecha: 04/04/2019 | No. Parte: CUS-12TB | |