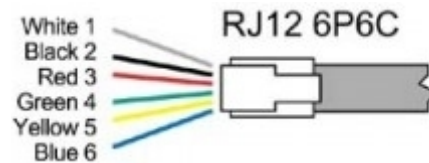
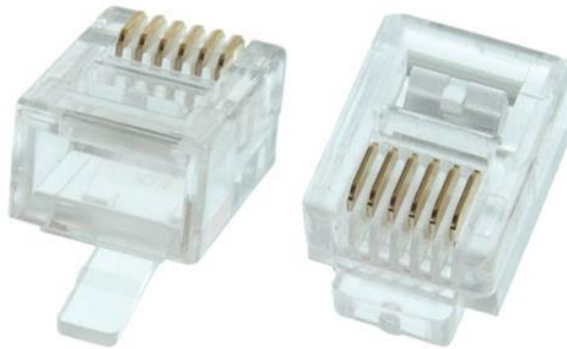
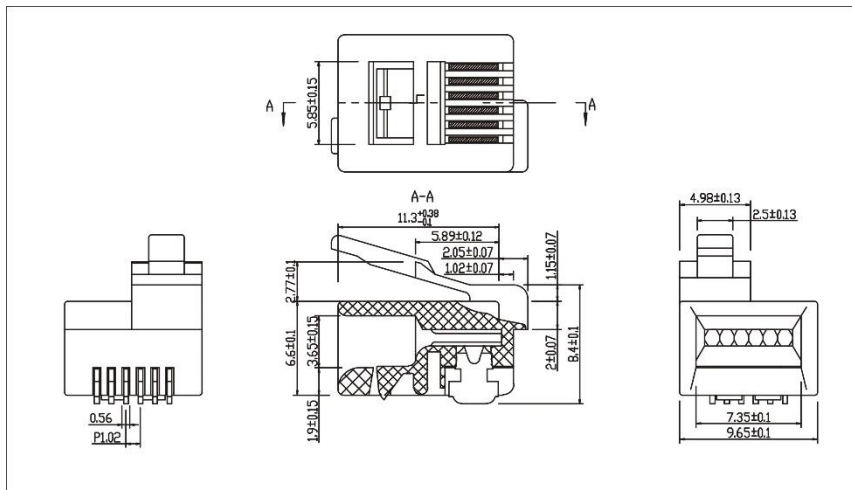


PLUG-RJ12 : PLUG RJ12 6 HILOS P/CABLE UTP



Descripción:

- CERTIFICACIÓN UL, CE Y ETL
- POSICIONES / CONDUCTORES 6X4
- CONFORME A REQUERIMIENTOS DE FCC PARTE 68
- DISEÑADO PARA APLICACIONES DE VOZ
- FABRICADO CON POLI CARBONATE TRANSPARENTE DE ALTO IMPACTO, UL94V-0 GENERICO.
- PARA CABLE PLANO.



AG Electrónica S.A. de C.V.
República del Salvador N° 20
Segundo Piso
Teléfono: 5130 - 7210

<http://agelectronica.com/AG/>

Rev 1. FJLH

Fecha: 31/10/2017

Rev 2. BMF