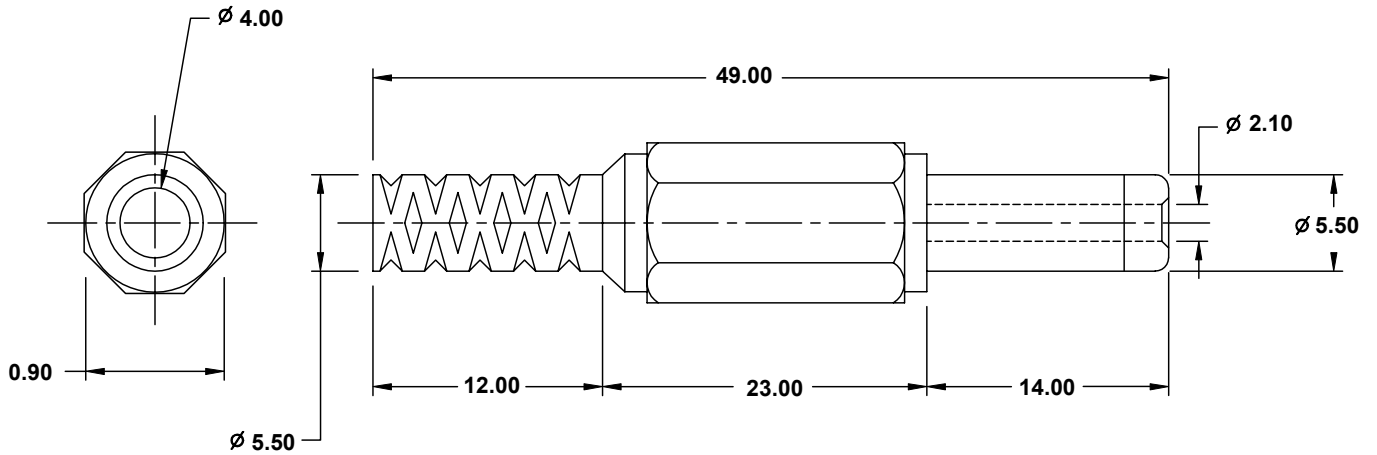


Plug-2.1

DC-005-2.1



Plug-2.1

Plug Invertido (Macho) para cable.
2.1x5.5x14mm dc plug
Acabado niquelado.
Cubierta plástica color negro.

Visita las notas de aplicación en:
http://www.agspecinfo.com/notas/Nota1/Nota_1.htm



AG Electrónica S.A. de C.V.
República del Salvador N.20 Segundo Piso
Tel. 5130 - 7210

Acotación:	www.agelectronica.com	Escala	Rev 1. JZB
mm			Rev 2. VMMO
Tolerancia:	Plug DC 2.1 x 5.5 x 14mm		
$\pm 0.5\text{mm}$	Fecha:	Número de parte AG	
Tolerancia:	14/FEB/08	DC-005-2.1	
$\pm 3^\circ$			

