

# SERIE PTS

SISTEMA AJUSTABLE DE  
ALIMENTACIÓN A BAJA TENSIÓN



SiLed®



# PTS-2P-W/PTS-2P-B

## RIEL DE ALIMENTACIÓN

### POWER TRACK SYSTEM

Ideal para iluminación de estantes o muebles.

Voltaje de operación :12-24Vcd

Corriente Max que soporta el riel y los conectores: 13A

Calibre Max:16 AWG

Se puede seccionar a la medida deseada.

El riel contiene dos pistas de alimentación (+,-)



#### CONECTOR DE ALIMENTACIÓN:

El conector de alimentación de entrada cuenta con dos placas para soldar cable o conector (El calibre máximo que se puede soldar es 16 AWG)



#### CONECTOR DERIVADOR DE SALIDA

El Conector derivador de salida cuenta con dos placas para soldar cable o conector (El calibre maximo que se puede soldar es 16 AWG).

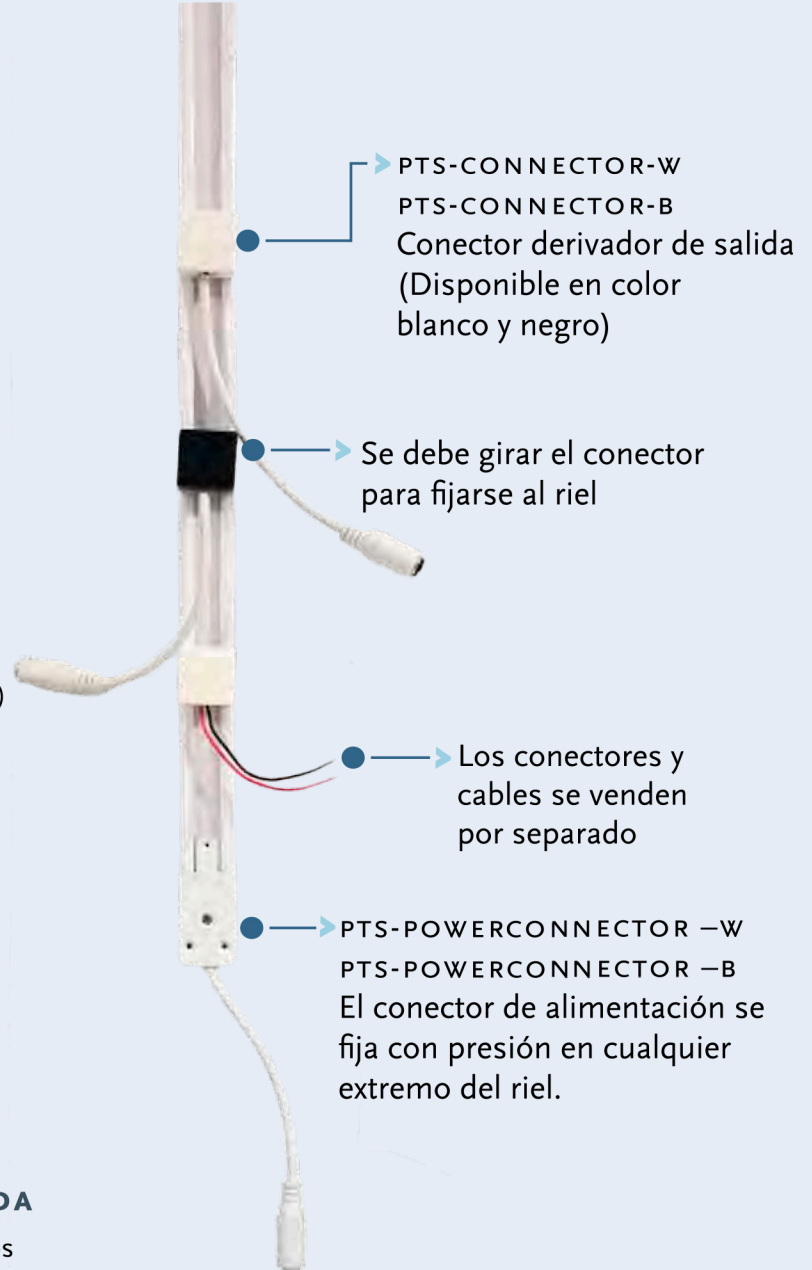


El conector de alimentación ajustable contiene las siguientes partes:



Se solda el cable o terminales del conector a las placas conductoras y se coloca el seguro

Por ultimo acomodamos los cables y atornillamos.

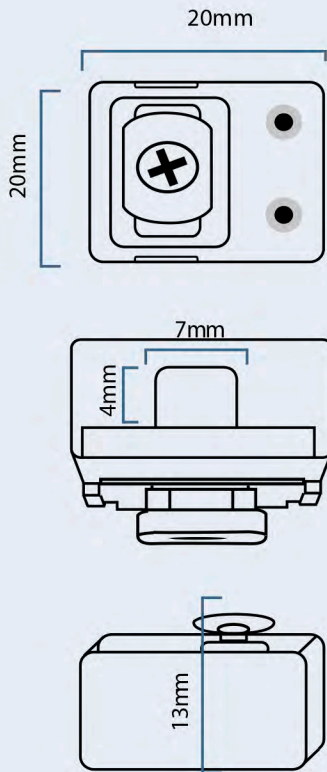


PTS-CONNECTOR-W  
PTS-CONNECTOR-B  
Conector derivador de salida (Disponible en color blanco y negro)

Se debe girar el conector para fijarse al riel

Los conectores y cables se venden por separado

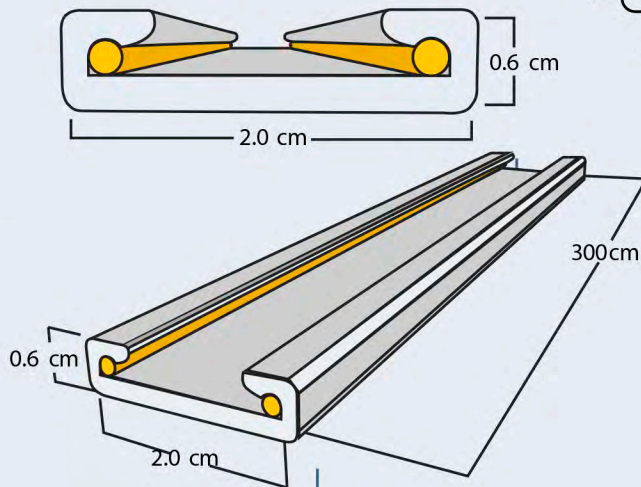
PTS-POWERCONNECTOR -W  
PTS-POWERCONNECTOR -B  
El conector de alimentación se fija con presión en cualquier extremo del riel.



### PTS-CONNECTOR-X

#### Descripción:

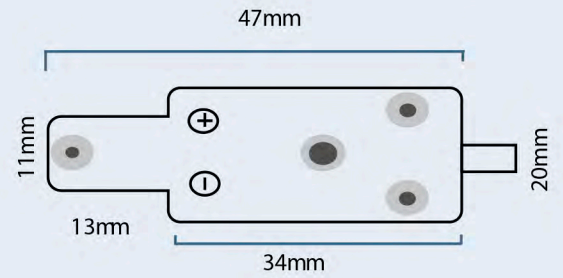
- Conector Derivador de salida para PTS
- X: Color del Conector (Blanco o Negro)
- Acabado: Plástico (Negro o Blanco)
- Dimensiones: 20mm x 20mm x 13mm.
- Voltaje de Operación: 12V - 24Vcd
- Corriente Máx: 13A
- Dimensión para la Entrada de Cable a la Alimentación: 7mm x 4mm



### PTS-2P-X

#### Descripción:

- Riel para PTS
- X: Color del Riel (W-Blanco y B-Negro)
- Acabado: Plástico (Negro o Blanco)
- Dimensiones: 300cm x 2cm x 6mm.
- Voltaje de Operación: 12V - 24Vcd
- Corriente Máx: 13A
- Contiene Cinta Adhesiva



### PTS-POWERCONNECTOR-X

#### Descripción:

- Conector de Alimentación para PTS
- X: Color del Riel (W-Blanco y B-Negro)
- Acabado: Plástico (Negro o Blanco)
- Dimensiones: 47mm x 20mm x 6mm.
- Voltaje de Operación: 12V - 24Vcd
- Corriente Máx: 13A
- Dimensión para la Entrada de Cable a la Alimentación: 7mm x 3mm

Color (X)	○ ●
Voltaje (Vcd)	12-24
Corriente Max	13A
Calibre Max	16 AWG



AG Electrónica S.A de C.V  
Departamento de iluminación