

PUSH-1/2P

PUSH MINI 1MM 2 PINES



DESCRIPCIÓN

Mini interruptor pulsador de dos terminales con botón de 1 mm, configuración SPST (por sus siglas en ingles que significan Single Pole Single Throw) o Polo Simple Corte Simple, donde polo se refiere al número de circuitos controlados por el interruptor y corte se refiere a la posición extrema del interruptor.

CARACTERÍSTICAS

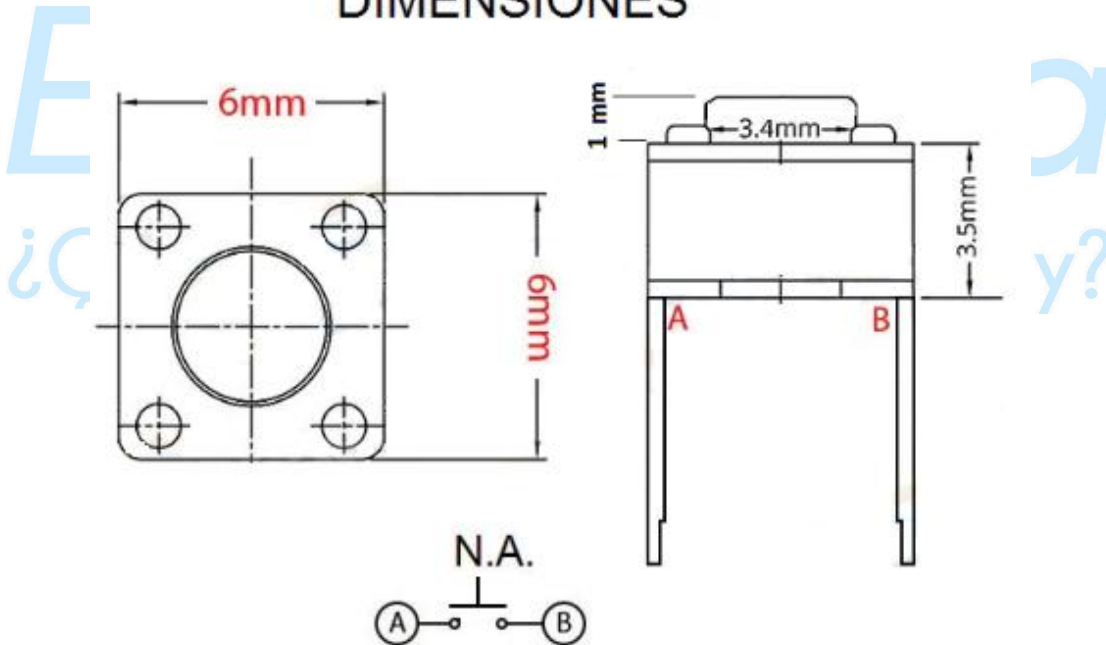
- Permite el flujo de corriente solamente mientras es presionado.
- Permite desviar o interrumpir el curso de una corriente eléctrica.
- El push button se puede utilizar para la creación de circuitos electrónicos que requieran un interruptor para controlar el flujo de corriente y alimentar diferentes partes del circuito o elegir diferentes configuraciones de forma temporal, ya que al dejar de presionar el push button, se abre el circuito.

| | | | |
|--|--|---------|------------|
|  AG Electrónica ¿Qué vamos a innovar hoy? | AG Electrónica SAPI de CV República del Salvador N° 20 2do Piso. Teléfono: 55 5130 - 7210 http://www.agelectronica.com | Realizó | DRT |
| | | Revisó | GAC |
| | | Fecha | 26/09/2022 |

ESPECIFICACIONES

| Parámetro | Descripción |
|----------------------------|----------------------------------|
| Tipo de producto | Interruptor pulsador de 2 pines. |
| Voltaje máximo | 12 VCD |
| Corriente máxima | 50 mA |
| Altura | 1 mm |
| Fuerza de presión | 250±50gf |
| Vida útil | 50000 ciclos |
| Resistencia de aislamiento | 100mΩ |
| Resistencia de contacto | 100mΩ |

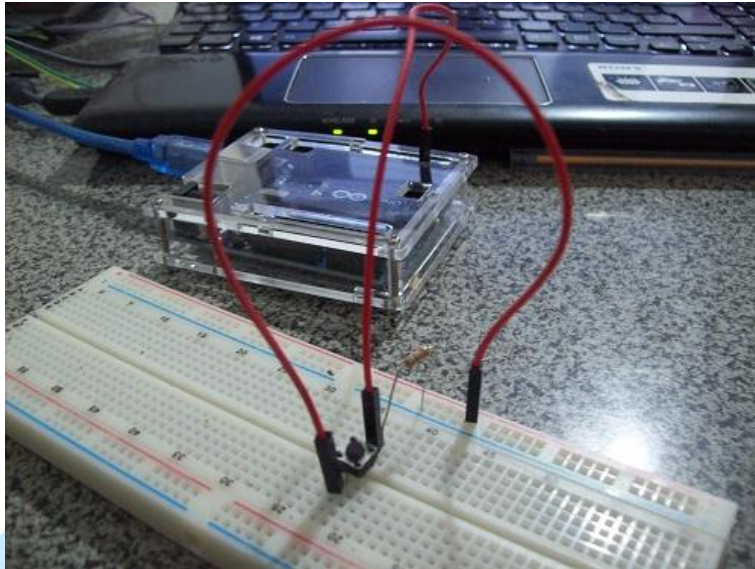
DIMENSIONES



| | | |
|---|---------|------------|
|  AG Electrónica S.A.P.I. de C.V. ¿Qué vamos a Innovar hoy? | Realizó | DRT |
| | Revisó | GAC |
| | Fecha | 26/09/2022 |

APLICACIONES

- Practicas de electrónica
- Proyectos
- Prototipado



Electrónica

¿Qué vamos a innovar hoy?

| | | | |
|--|--|---------|------------|
|  AG Electrónica ¿Qué vamos a innovar hoy? | AG Electrónica SAPI de CV República del Salvador N° 20 2do Piso. Teléfono: 55 5130 - 7210 http://www.agelectronica.com | Realizó | DRT |
| | | Revisó | GAC |
| | | Fecha | 26/09/2022 |