

## PUSH-ROJO: PUSH BUTTON NORMALMENTE ABIERTO



### Descripción

Mini interruptor pulsador con botón rojo, se trata de un interruptor con dos terminales, configuración SPST (por sus siglas en inglés que significan Single Pole Single Throw) o Polo Simple Corte Simple, donde polo se refiere al número de circuitos controlados por el interruptor y corte se refiere a la posición extrema del interruptor.

Permite el flujo de corriente solamente mientras es presionado, por lo que permite desviar o interrumpir el curso de una corriente eléctrica. Cuenta con orificios dentro de sus terminales para poder introducir cables de conexión.



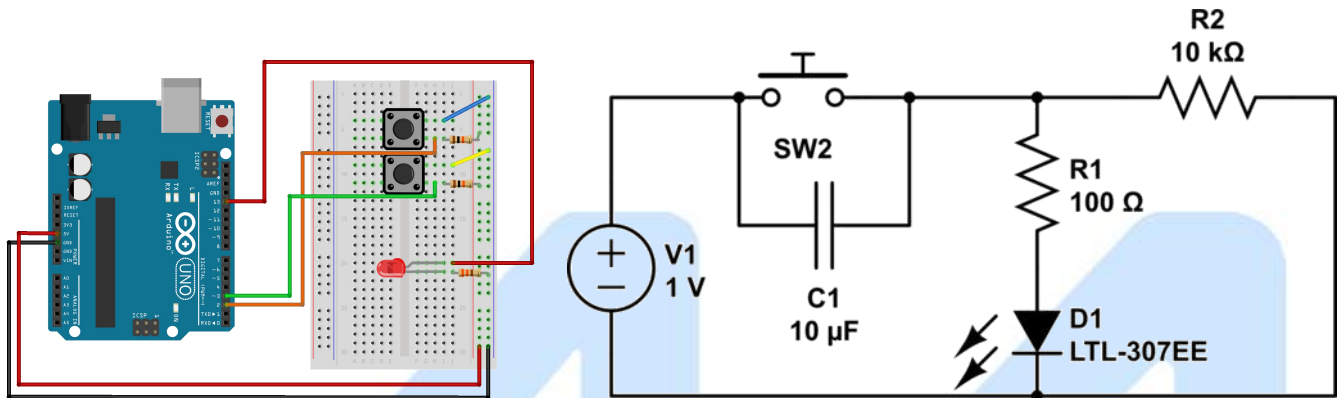
¿Qué vamos a innovar hoy?

### Especificaciones

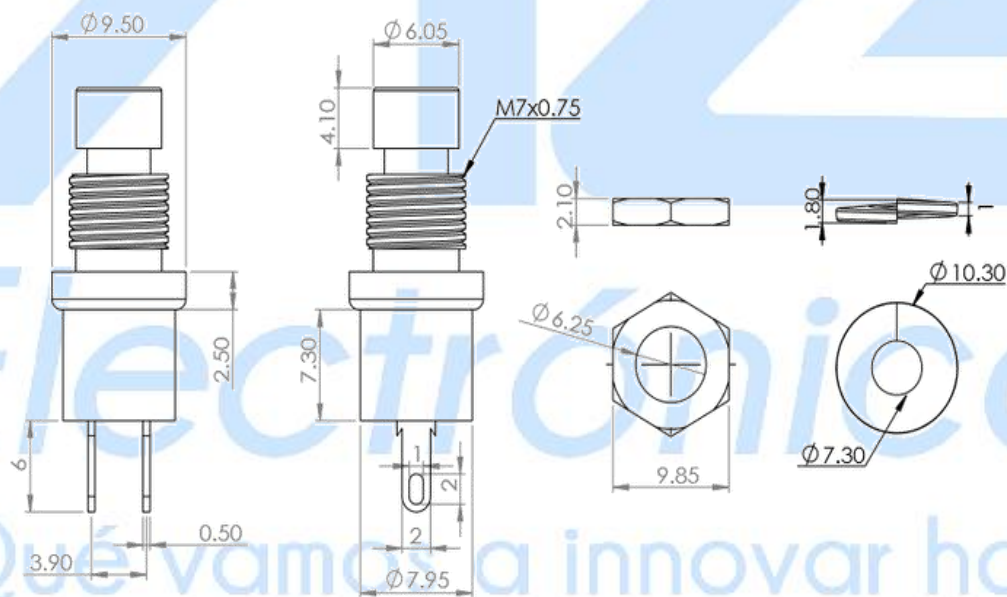
- Color rojo.
- Interruptor pulsador de 2 pines
- Voltaje máximo: 125VCD.
- Corriente máxima: 1A.

## Aplicaciones

- El push button se puede utilizar para la creación de circuitos electrónicos que requieran un interruptor para controlar el flujo de corriente y alimentar diferentes partes del circuito o elegir diferentes configuraciones de forma temporal, ya que al dejar de presionar el push button, se cierra el circuito.



## DIMENSIONES Unidad:mm Tolerancia:±0.5



	AG Electrónica S.A. de C.V. República del Salvador N° 20 Segundo Piso Teléfono: 5130 - 7210		
	ACOTACIÓN: N/A <a href="http://www.agelectronica.com/">http://www.agelectronica.com/</a>	ESCALA: N/A	REALIZO: DCR REV: DMSP
TOLERANCIA: N/A	<b>PUSH BUTTON NORMALMENTE ABIERTO</b>		
TOLERANCIA: N/A	Fecha: 09/04/2019	<b>No. Parte: PUSH-ROJO</b>	