



TIRA FLEXIBLE DE 300 LEDS RAW072U-F02(24V)

COLORES:



Número de LEDs por rollo: 300

Ángulo de apertura: 120 grados

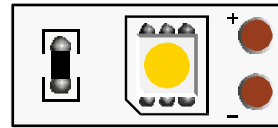
Longitud total: 5 m

Ancho de la tira: 8.5 mm

Línea de corte: Cada 6 leds (10 cm)

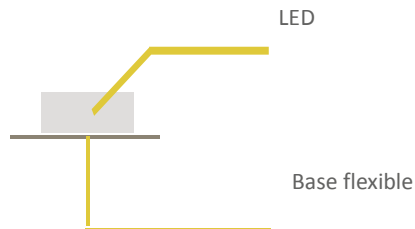
Tiempo de vida: 35,000 horas

Colores PCB disponibles



Blanco cálido
(WW)

Protecciones disponibles

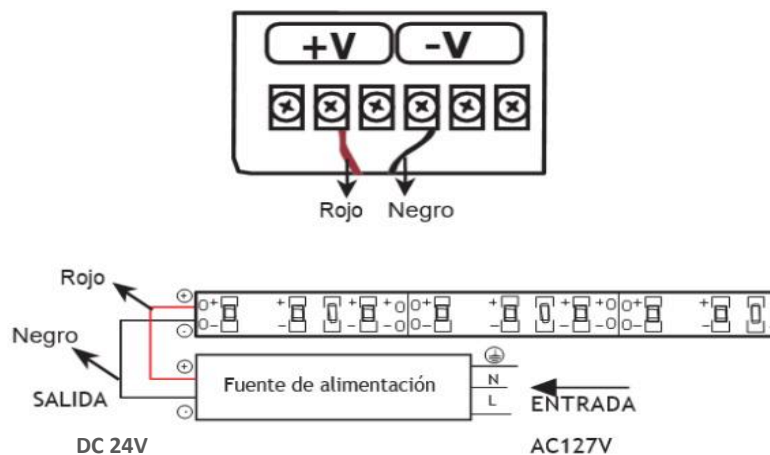


IP 20
N = Interior

Datos técnicos

Parámetros	Voltaje (V)	Corriente total (A)	Corriente por metro (mA)	Potencia total (W)	Potencia por metro (W)	Flujo Luminoso total (lm)	Eficacia (lm/W)	Long. de onda (nm)	Temperatura de color (K)	Tiempo de vida útil (Hrs)	CRI	Temperatura de operación
RAW072U-F02(24V)	24	4.2	0.8	100.8	20.2	122	12,256	451	5,307	35,000	>80	-20 a 60 °C

Diagrama de conexión



NOTAS:

Se recomienda colocar la fuente de alimentación a una distancia máxima de 3m, esto es para evitar la caída de voltaje, provocada por la distancia del cable.

Asegúrese de tener una fuente de alimentación adecuada al voltaje de la tira led, y que la fuente de alimentación le soporta la carga de la tira LED.

Selección y uso de material de instalación

La fuente de alimentación debe seleccionarse de tal manera que la carga a conectar no sobrepase el 80% de su capacidad, para esto es necesario conocer la corriente de consumo de la(s) Tiras(s) a utilizar y sumarlas. Ejemplo:

Al conectar 2 tiras que consumen 3 Amperes cada una, la carga total es de 6 Amperes, si se multiplican los 6 Amperes por 1.2 el resultado es una fuente de al menos 7.2 A.

Atenuación de la iluminación

Es posible atenuar la luz de 0 a 100% o tener efectos luminosos diversos utilizando productos especialmente diseñados para tiras de LEDs. Un producto que no sea para este fin puede dañar el producto o que este no funcione adecuadamente.

Pregunte a su distribuidor por las diferentes opciones o visite nuestra página en Internet: www.siled.com.mx

Precauciones

Para evitar posibles descargas eléctricas, lesiones y daños a la Tira de LEDs verifique los siguientes aspectos:

- Inspeccione los cables de alimentación de la Tira y de la fuente de alimentación, cuide que el aislamiento esté en condiciones de uso y no exista metal expuesto.
- Coloque el cable de acuerdo al diagrama de conexión.
- Los parámetros eléctricos no deben exceder los proporcionados.
- Queda prohibido utilizar objetos punzo cortantes y manipular la tira de LEDs mientras esté energizada ni durante su instalación.
- El ángulo de plegado de las tiras debe ser de más de 60 grados cuando se instale.
- Utilice herramienta anti-estática cuando instale su tira de LEDs.
- Usos: proyectos de iluminación decorativa, lineal, publicitaria y retail.

Indicaciones de seguridad

-Lea detenidamente este manual y guardelo de manera accesible para futuras consultas

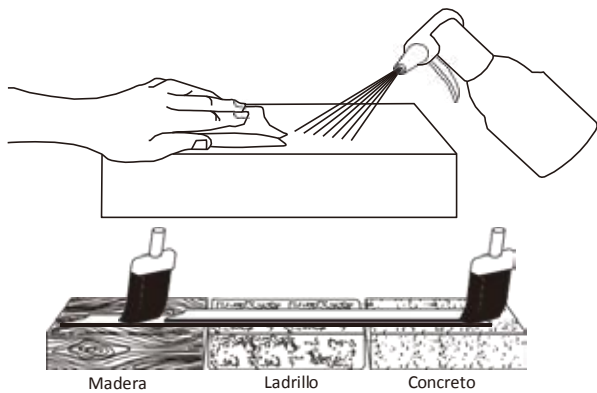
-Asegurase que los parámetros de voltaje, corriente y potencia de la fuente de alimentación sean compatibles con el producto LED.

-Para evitar conexiones en corto circuito, no suministrar energía antes de terminar la conexión de los cables.

	Causas	Soluciones
La tira no enciende	<p>La fuente de alimentación no suministra energía</p> <p>La fuente tiene protección contra cortocircuitos</p> <p>El fusible de la fuente de alimentación está quemado</p>	<p>Conectar otra fuente de alimentación</p> <p>Resolver los problemas de corto circuito y conectar de nuevo</p> <p>Reemplazar el fusible quemado por uno nuevo</p>
Una parte de la tira no enciende	El tramo de tira se encuentra dañado	Revisar el estado de los tramos dañados y cambiar si es necesario
El brillo de la tira no es uniforme o no es suficiente	La capacidad de la fuente de alimentación no es la adecuada	Colocar una fuente de alimentación con mayor capacidad
	Existe caída de tensión en los cables de alimentación	Cambiar los cables por unos de mayor calibre, agregar más, o ajustar las posiciones de suministro de energía para asegurar que cada punto de conexión de tensión no está por debajo del 95% de la tensión estipulada
	Existen varias tiras conectadas	Conecte cada tira directamente a la fuente de alimentación
La tira enciende de forma intermitente	<p>La capacidad de la fuente es insuficiente</p> <p>Hay falso contacto</p>	<p>Sustituir la fuente por una de mayor capacidad</p> <p>Revisar todas las conexiones</p>
Un solo LED no funciona	Daño debido a electrostática	Reemplazar con un nuevo LED o reemplazar la selección dañada

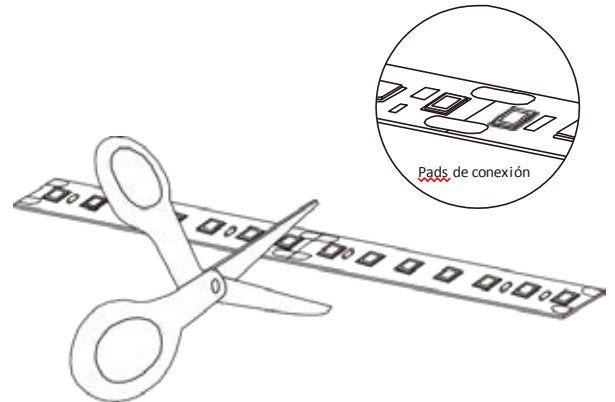
Instalación de la tira LED en superficies

1 Limpieza de la superficie



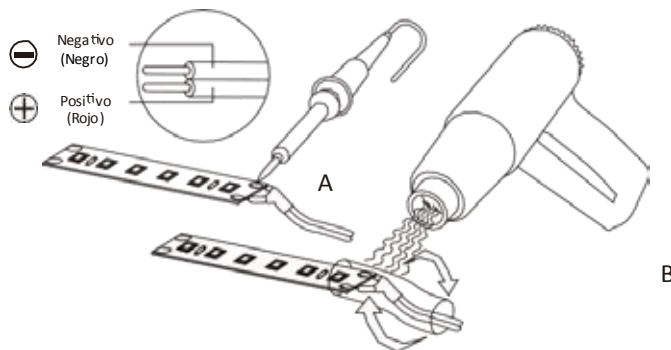
Limpie la superficie con una solución de alcohol 50/50 para proporcionar una superficie de montaje limpia, libre de aceites, siliconas y partículas de suciedad. Para materiales porosos como madera, ladrillo u hormigón, la limpieza de la superficie aumenta la duración de la fijación de la tira LED.

2 Corte de la tira LED



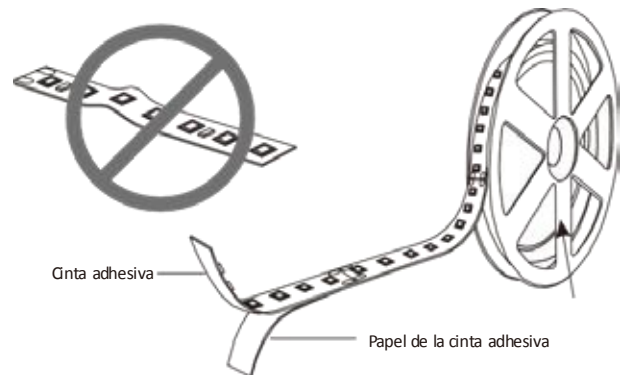
La tira LED se puede cortar con un par de tijeras en los lugares marcados entre los pads de soldadura. Consulte la hoja de datos del producto para conocer las longitudes de corte exactas. Siempre corte desde el extremo sin conectores ni cables.

3 Unión de la tira LED



Los cables conductores se pueden soldar a la tira LED. Las conexiones de soldadura solo deben realizarse manualmente en los pads de soldadura que todas las tiras LEDs tienen distribuidos en cada línea de corte. El tiempo máximo de soldadura es de 3 segundos y la temperatura máxima de soldadura es de 350°C (662°F).

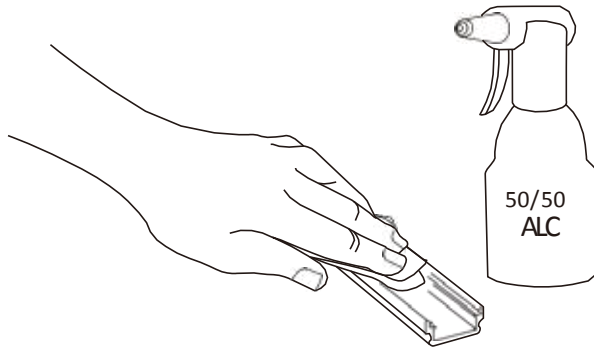
4 Instalación de la tira LED



La tira LED solo debe montarse en superficies que proporcionen suficiente enfriamiento. Retire el papel de respaldo de la cinta y presione firmemente hacia abajo sobre la superficie. Desenrolle y pele la cantidad mínima de cinta mientras la instala para evitar la acumulación de escombros. El desenrollado y pelado excesivo crea ondulaciones y burbujas de aire en la cinta que deben evitarse.

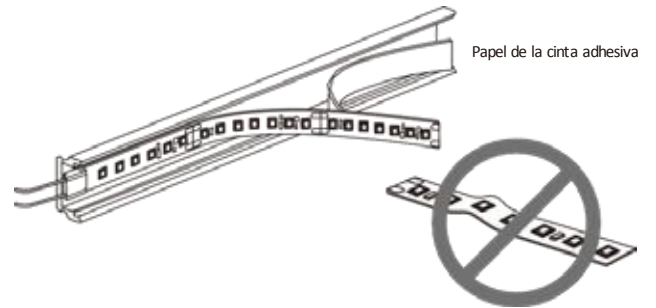
Instalación de la tira LED en perfil de aluminio

1 Limpieza del perfil de aluminio



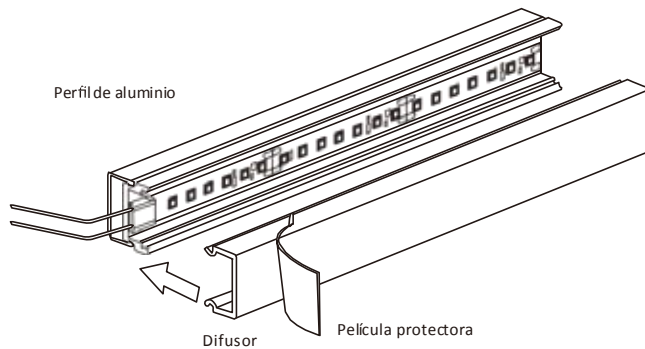
Limpie el perfil de aluminio donde se instalará la tira de LED. Con una mezcla de alcohol 50/50, y deje secar durante 5 minutos.

2 Montaje de la tira LED



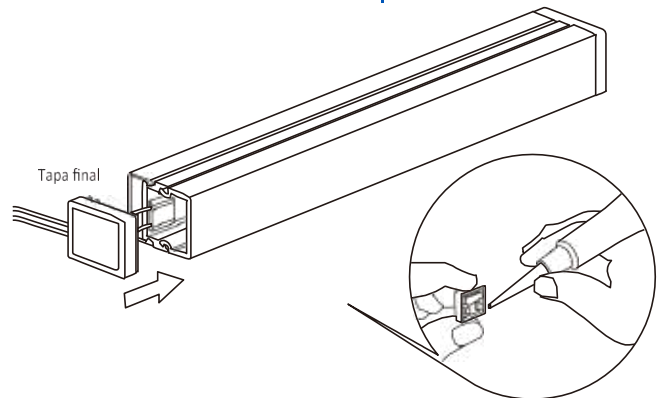
Corte la tira led a la longitud deseada cortando a lo largo del área marcada entre los pads de soldadura. Quite el respaldo de papel de la cinta adhesiva y presione firmemente hacia abajo sobre la superficie de aluminio. Desenrolle y pele una cantidad mínima a medida que lo instala para evitar la acumulación de escombros. El desenrollado y despegado excesivos de la cinta crea ondulaciones y burbujas de aire en la cinta que deben evitarse.

3 Instalación de difusor



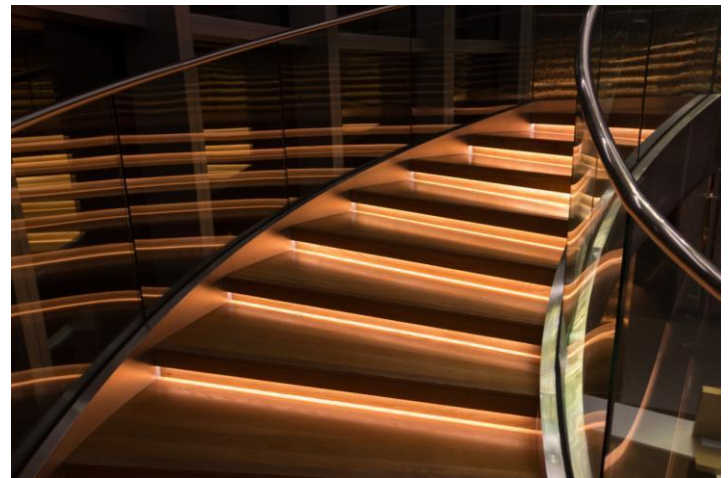
Coloque el difusor de acrílico en el perfil de aluminio y retire la película protectora del difusor.

4 Instalación de las tapas



Pase los cables conductores a través o detrás de las tapas finales del perfil. Agregue pegamento (silicón caliente o frío o cualquier otro pegamento) dentro y alrededor de la tapa del extremo para asegurarla en su lugar, y presione hasta que la tapa esté fija.

Aplicaciones



Contacto

Solicita la cotización de tus productos y proyectos a cualquiera de los siguientes contactos:

Ventas

- ☎ CDMX (0155) 5130 7210
- ☎ Guadalajara (0133) 3658 4059
- ☎ Monterrey (0181) 8375 4406

Proyectos

- ✉ dnn-iluminacion@agelectronica.com
- ☎ 55 5039 9770