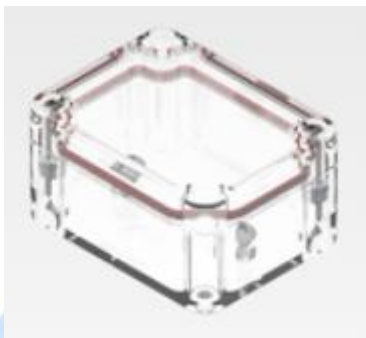


RB32-P04C10C: GABINETE RB32 TRANSPARENTE DE POLICARBONATO 2.55 x 1.97 x 1.38 PULG.



Descripción:

Gabinete hermético de policarbonato, su tapa está sujeta por dos tornillos y contiene pernos de acero inoxidable e insertos roscados

Especificaciones:

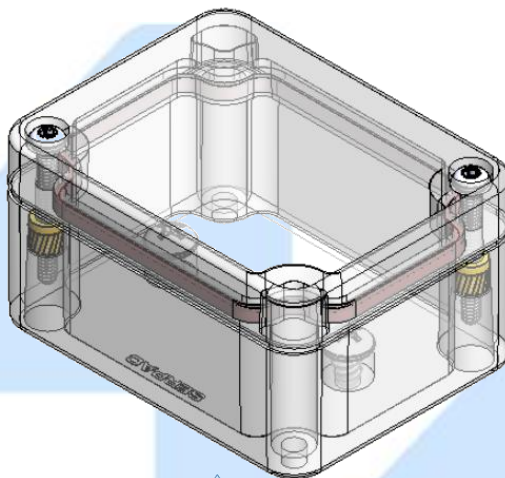
Material	Policarbonato estable con rayos UV
Rango de inflamabilidad	UL 94 V-0
Impermeabilidad	IP67 y NEMA 4X,12, 13 Contiene sello impermeable
Colores de las bandas disponibles	Negro, naranja neon, verde neon, gris, azul, naranja y amarillo

Dimensiones:

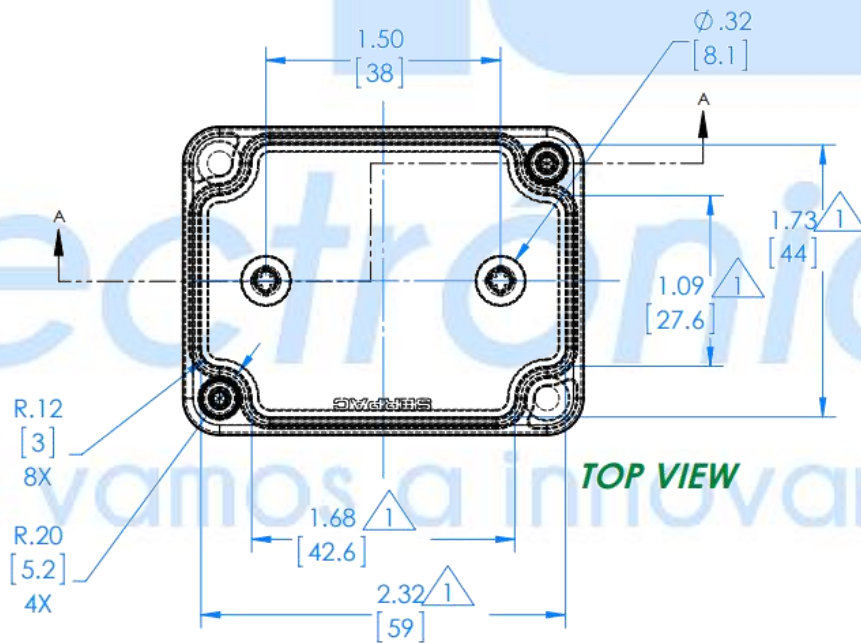
Unidades en pulgadas

Dimensiones de la carcasa	2.55*1.97*1.38 [in]
---------------------------	---------------------

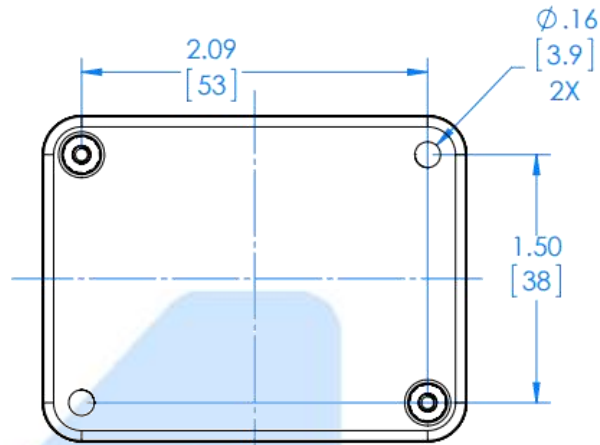
Vista isométrica



Vista superior

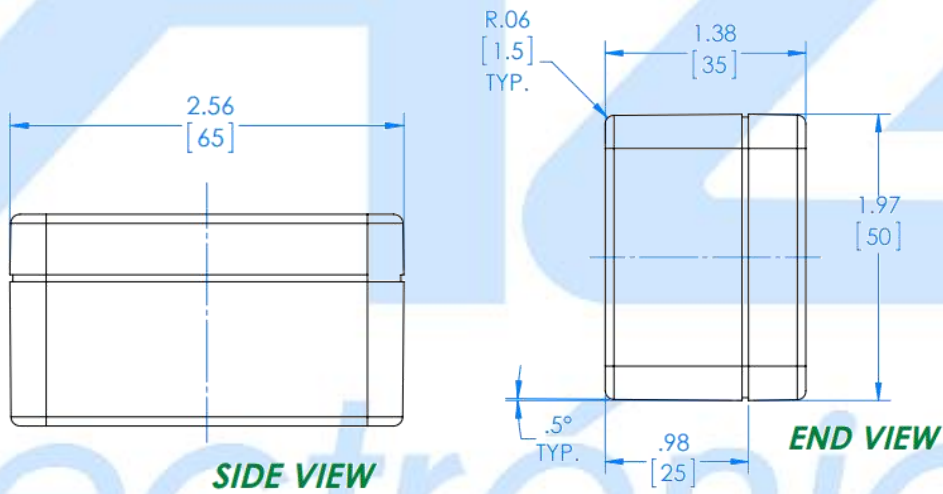


Vista inferior



BOTTOM VIEW

Vistas laterales

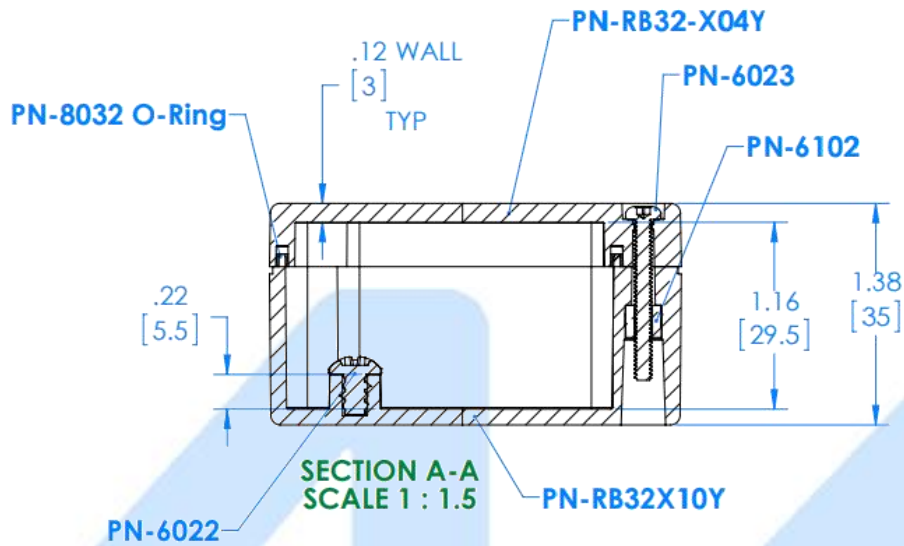


SIDE VIEW

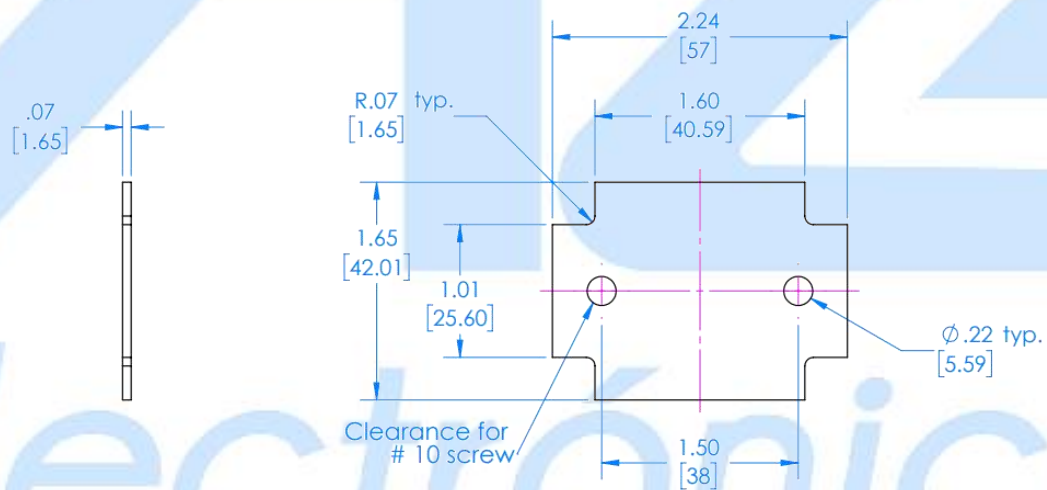
END VIEW

¿Qué vamos a innovar hoy?

Vista seccionada lateral



Dimensiones para el circuito impreso



¿Qué vamos a innovar hoy?

 AG Electrónica S.A.P.I. de C.V. República del Salvador N° 20 Segundo Piso Teléfono: (01)55 5130 - 7210			
ACOTACIÓN: N/A	http://www.agelectronica.com	ESCALA: N/A	REALIZO: AAJF REV:VJSR
TOLERANCIA: N/A	Descripción: GABINETE RB32 TRANSPARENTE DE POLICARBONATO 2.55 x 1.97 x 1.38 PULG.		
TOLERANCIA: N/A	Fecha: 01/02/2020	No. Parte: RB32-P04C10C	