



RIEL DE ALIMENTACIÓN SERIE STR



RIEL DE ALIMENTACIÓN SERIE STR

CARACTERÍSTICAS:

Las pistas del riel son ideales para fuentes de alimentación de 12 o 24 VCD.

Dependiendo de sus necesidades, el diseño del espacio se puede controlar libremente. Las ménsulas para metal, madera y vidrio se pueden combinar libremente.

Para un peso máximo de 30 kg.



ACCESORIOS:



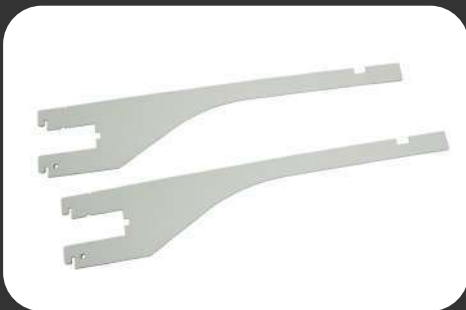
STR-RIEL



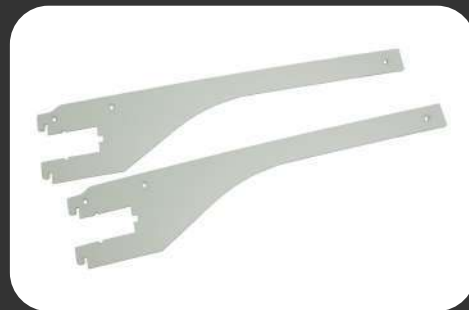
STR-CONECTOR-ALIMENTACION



STR-DERIVADOR



STR-MENSULA-P/METAL



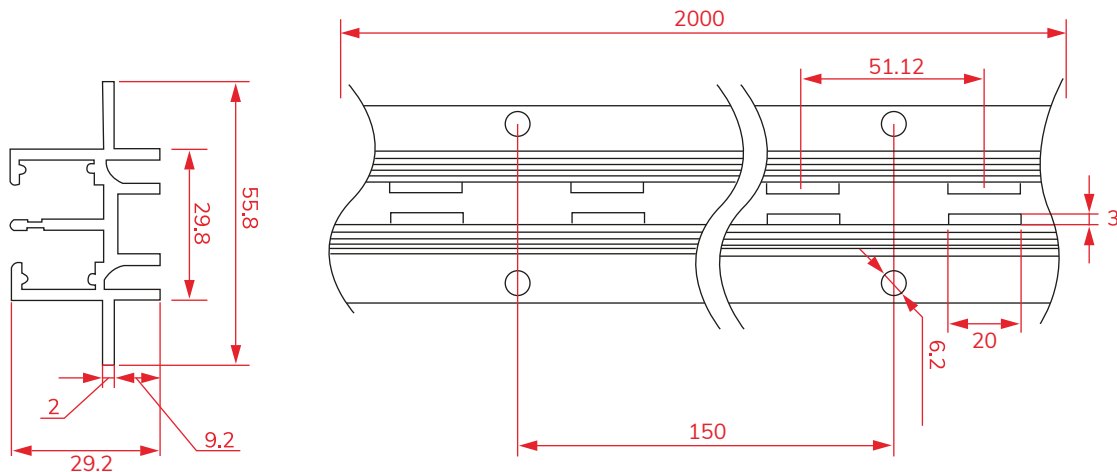
STR-MENSULA-P/MADERA



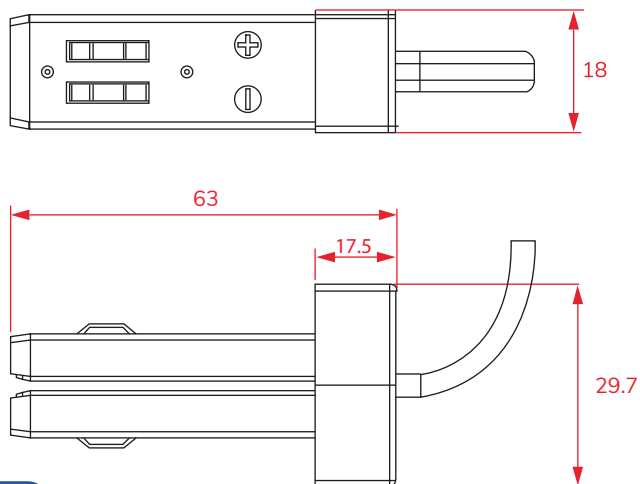
STR-MENSULA-P/CRISTAL

DIMENSIONES:

Las dimensiones se encuentran en mm.

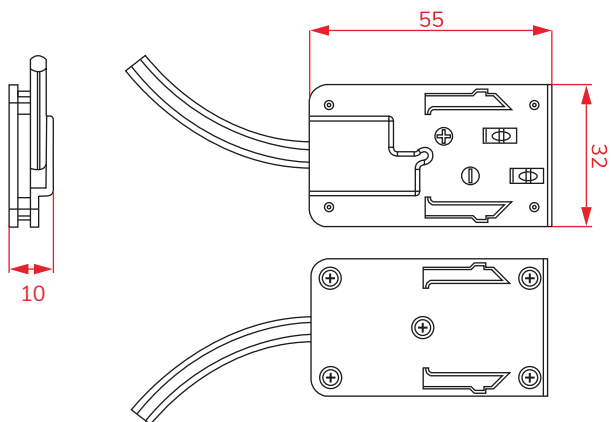


STR-RIEL



Longitud del cable: 950 mm.

STR-CONECTOR-ALIMENTACION

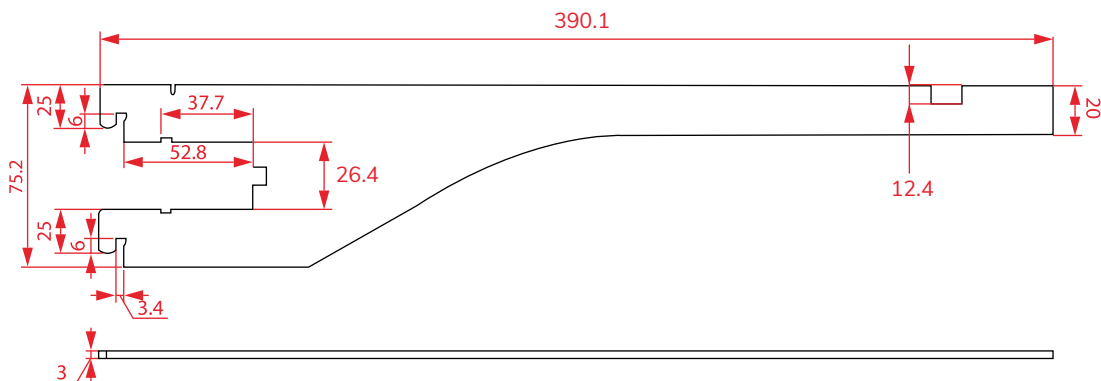


Longitud del cable: 100 mm.

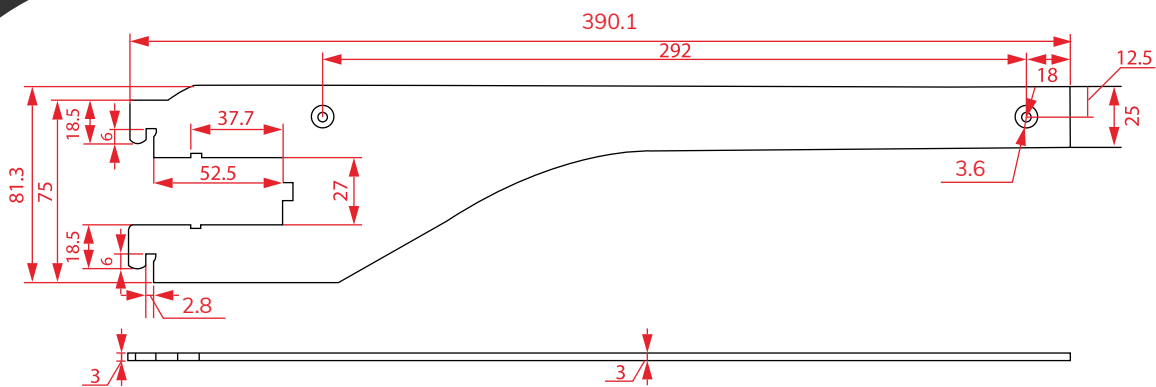
STR-DERIVADOR

DIMENSIONES:

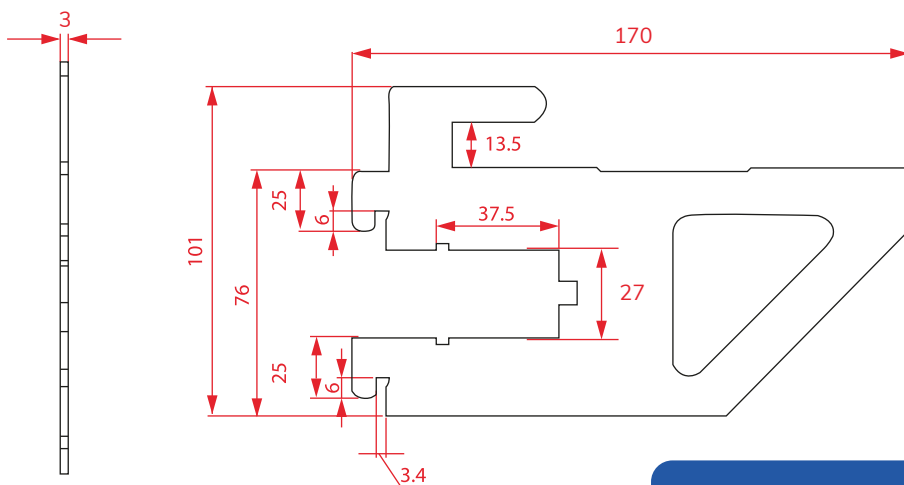
Las dimensiones se encuentran en mm.



STR-MENSULA-P/METAL



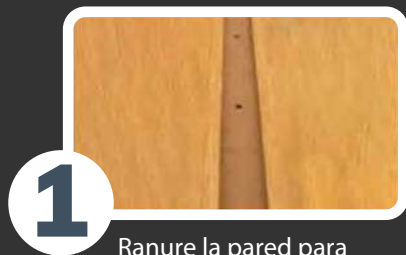
STR-MENSULA-P/MADERA



STR-MENSULA-P/CRISTAL

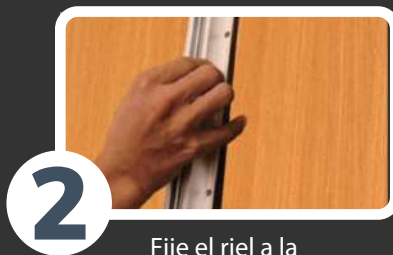
INSTALACIÓN:

Método de instalación del STR-RIEL



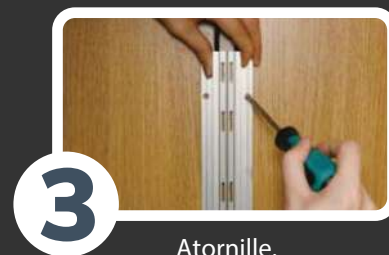
1

Ranure la pared para instalar el riel.



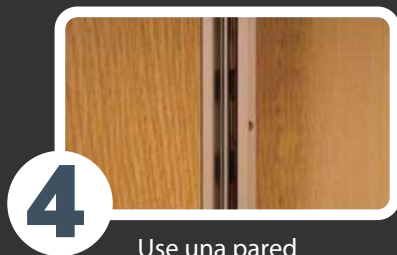
2

Fije el riel a la ranura.



3

Atornille.



4

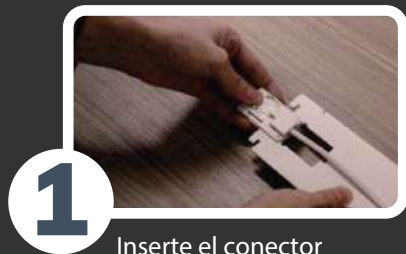
Use una pared decorativa para cubrir e incrustar el riel en la pared.



5

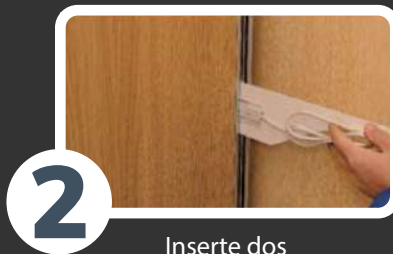
Inserte el conector de alimentación en el riel desde la parte superior para encender.

Método de instalación del STR-MENSULA-P/METAL



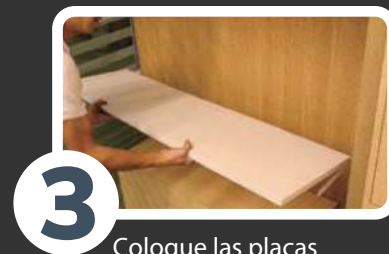
1

Inserte el conector derivador en la ménsula y fije.



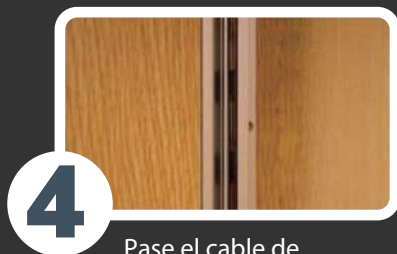
2

Inserte dos ménsulas en el riel, en los extremos izquierdo y derecho respectivamente.



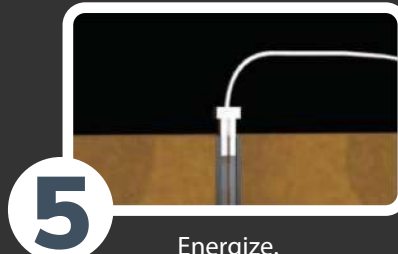
3

Coloque las placas de metal sobre las ménsulas y use la ranura para fijarlo.



4

Pase el cable de alimentación por el canal reservado y conéctelo a la fuente de luz.

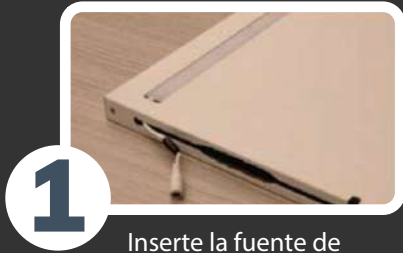


5

Energize.

INSTALACIÓN:

Método de instalación del STR-MENSULA-P/MADERA



1

Inserte la fuente de luz en el tablero y reserve una ranura para el cable en el costado.



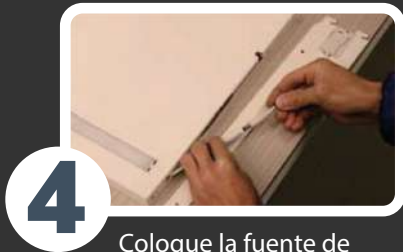
2

Perfore los orificios en las posiciones correspondientes de la placa.



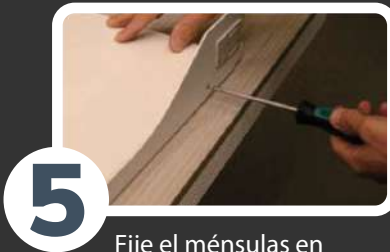
3

Inserte el conector derivador en la ménsula y fije.



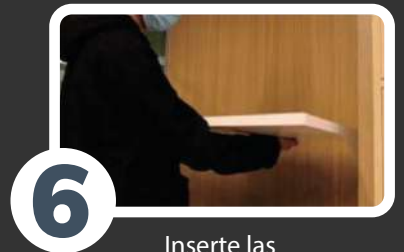
4

Coloque la fuente de luz al derivador.



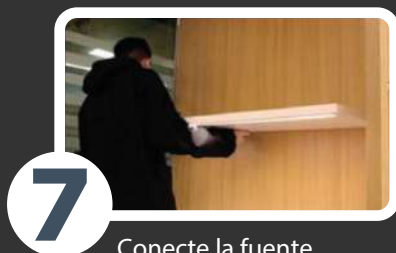
5

Fije el ménsulas en ambos lados de la tabla de madera con tornillos.



6

Inserte las ménsulas con la tabla en el riel y fije.



7

Conecte la fuente de luz.



8

Energize.

INSTALACIÓN:

Método de instalación del STR-MENSULA-P/CRISTAL



1

Inserte el conector derivador en la ménsula y fije.



2

Coloque las almohadillas de goma en las dos ranuras de las ménsulas para reducir el daño del vidrio.



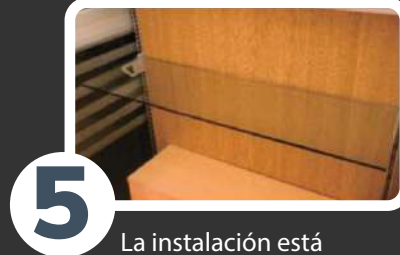
3

Inserte las ménsulas en el riel en ambos lados y fije.



4

Coloque las placas de vidrio en las ranuras de las ménsulas correspondiente y fíjelas.



5

La instalación está completada.