

## RL-101E

### JUEGO DE NAVAJAS DE PRECISIÓN 6 PZAS



#### DESCRIPCIÓN

Es adecuado para la eliminación del pegamento del chip de teléfonos móviles, el grabado y la limpieza de pegatinas de vidrio, el uso de películas para teléfonos móviles, grabado de placas de circuitos, etc.

El mango está hecho de aleación de aluminio, con un diseño moleteado, que es cómodo de sostener y antideslizante.

#### CARACTERÍSTICAS

- Extracción/sustitución rápida del cabezal de corte.
- Operación simple.
- Diseño moleteado antideslizante.
- Amplia gama de aplicaciones.
- Diseño de sujeción en cruz.
- La sujeción es firme, la cuchilla queda firmemente bloqueada, segura y rápida.
- Mango de aleación de aluminio equilibrado alargado.
- Material de acero resistente a altas temperaturas, flexión continua y tenacidad total.

	AG Electrónica SAPI de CV República del Salvador N° 20 2do Piso. Teléfono: 55 5130 - 7210 <a href="http://www.agelectronica.com">http://www.agelectronica.com</a>	Realizó	CECA
		Revisó	ARM
		Fecha	03/02/23

## APTO PARA EL TALLADO FINO

La hoja es afilada, la punta de la cuchilla es afilada, el pegado y el corte son suaves, adecuado para la eliminación de virutas, grabado de modelos, sellos de goma, etc.



### 30° INCLINACIÓN DE HOJA

Las puntas están fabricadas en aleación de acero de alta resistencia con un ángulo de 30° de inclinación.



Electrónica  
¿Qué vamos a innovar hoy?



AG Electrónica SAPI de CV  
República del Salvador N° 20 2do Piso.  
Teléfono: 55 5130 - 7210  
<http://www.agelectronica.com>

Realizó	CECA
Revisó	ARM
Fecha	03/02/23



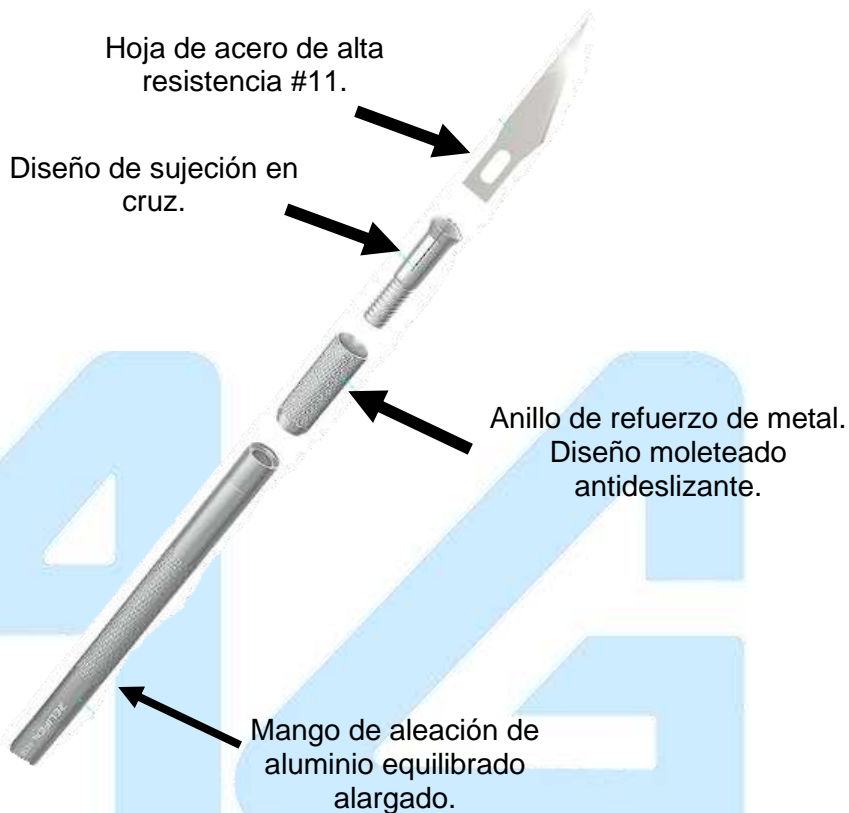
*Diseño antideslizante*



*Diseño de mordaza en cruz*

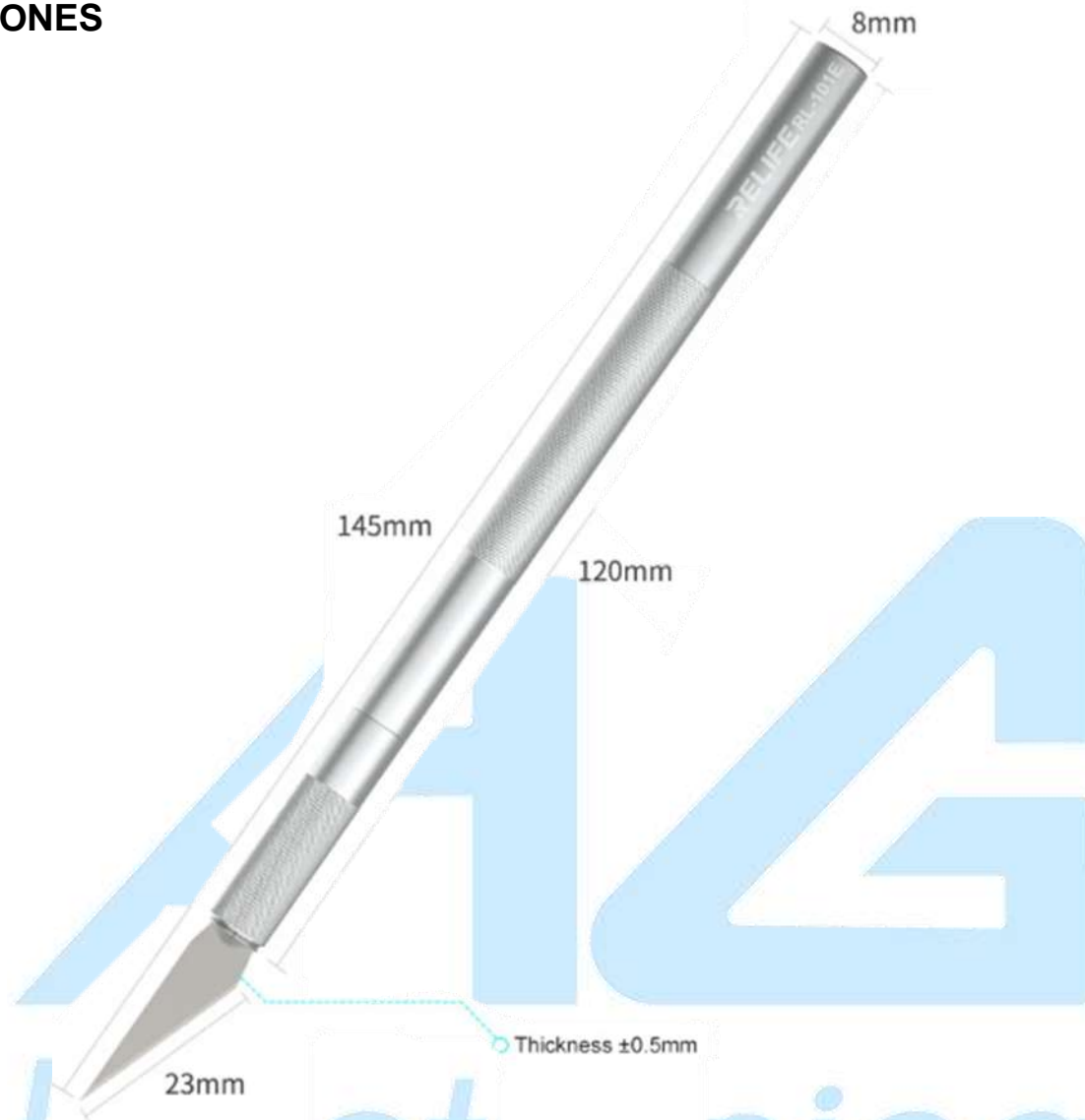


*Amplia gama de aplicaciones*



	Realizó	CECA
	Revisó	ARM
	Fecha	03/02/23

## DIMENSIONES



**CUCHILLA DE DOBLE FILO, AFILADA Y DURADERA**

¿Qué vamos a innovar hoy?



	Realizó	CECA
	Revisó	ARM
	Fecha	03/02/23

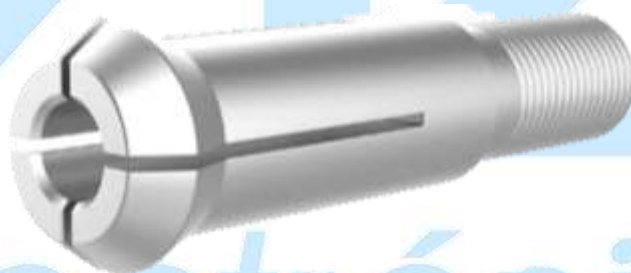
AG Electrónica SAPI de CV  
República del Salvador N° 20 2do Piso.  
Teléfono: 55 5130 - 7210  
<http://www.agelectronica.com>



## TAPA PROTECTORA PARA NAVAJA MULTIUSOS



**DISEÑO DE PORTABROCAS EN CRUZ**



**DESMONTAJE/SUSTITUCIÓN RÁPIDA**



	Realizó	CECA
	Revisó	ARM
	Fecha	03/02/23

AG Electrónica SAPI de CV  
República del Salvador N° 20 2do Piso.  
Teléfono: 55 5130 - 7210  
<http://www.agelectronica.com>