



Barras EDGE Blanco Puro

RSL-P5MM-W3-N/W-NG
RSL-P5MM-W5-N/W-NG
RSL-P5MM-W6-N/W-NG

Beneficios:

- Óptica asimétrica de 15°x65°
- Sistema de fácil montaje
- Para uso en interior
- Para cajas de luz de doble cara con profundidad de 12-20cm
- Color blanco puro 5000K - 6000K
- Disponible en 3, 5 y 6 LEDs

Barras EDGE Blanco Neutro

RSL-P5MM-WW3-N/W-NG-4100
RSL-P5MM-WW5-N/W-NG-4100
RSL-P5MM-WW6-N/W-NG-4100

Beneficios:

- Óptica asimétrica de 15°x 65°
- Sistema de fácil montaje
- Para uso en interior
- Para cajas de luz de doble cara con profundidad de 12-20cm
- Color blanco neutro 4100K
- Disponible en 3, 5 y 6 LEDs






Aplicaciones



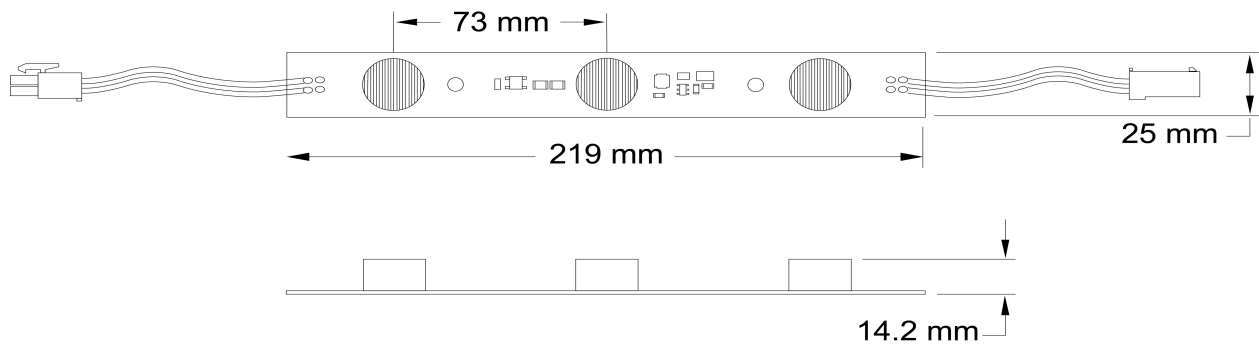
Datos técnicos

Modelo	RSL-P5MM-W3-N/W-NG	RSL-P5MM-W5-N/W-NG	RSL-P5MM-W6-N/W-NG
Color	Blanco puro	Blanco puro	Blanco puro
Voltaje (V)	24	24	24
Corriente (mA)	320	550	630
Potencia (W)	7.7	13	15
Flujo Luminoso (lm)	500-600	900-1000	1100-1300
Temperatura de color (K)	4800-5200	4800-5200	4800-5200
Tipo de LED	LED de potencia	LED de potencia	LED de potencia
Cantidad de LEDs	3	5	6
Dimensiones (mm)	220x25	365x25	438x25
Tipo de Protección	Uso interior	Uso interior	Uso interior
Ángulo de apertura (grados)	15°65	15°65	15°65

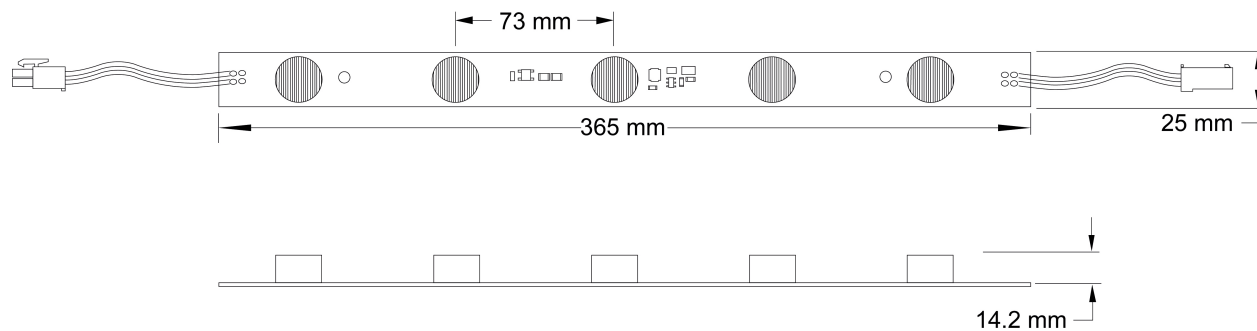
Modelo	RSL-P5MM-WW3-N/W-NG-4100	RSL-P5MM-WW5-N/W-NG-4100	RSL-P5MM-WW6-N/W-NG-4100
			
Color	Blanco neutro	Blanco neutro	Blanco neutro
Voltaje (V)	24	24	24
Corriente (mA)	310	500	630
Potencia (W)	7.5	12	15
Flujo Luminoso (lm)	500-600	800-1000	1100-1300
Temperatura de color (K)	3700-4200	3700-4200	3700-4200
Tipo de LED	LED de potencia	LED de potencia	LED de potencia
Cantidad de LEDs	3	5	6
Dimensiones (mm)	220x25	365x25	438x25
Tipo de Protección	Uso interior	Uso interior	Uso interior
Ángulo de apertura (grados)	15°65	15°65	15°65

Dimensiones

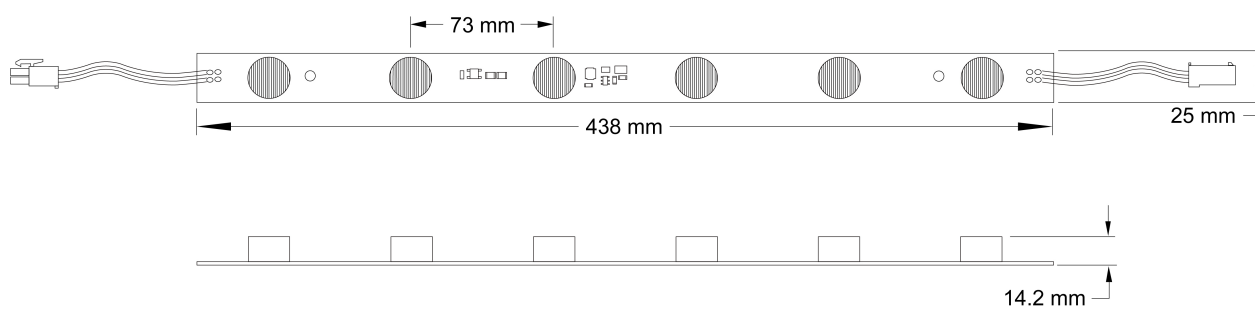
RSL-P5MM-W3-N/W-NG / RSL-P5MM-WW3-N/W-NG-4100



RSL-P5MM-W5-N/W-NG / RSL-P5MM-WW5-N/W-NG-4100



RSL-P5MM-W6-N/W-NG / RSL-P5MM-WW6-N/W-NG-4100



Contacto

Solicita la cotización de tu proyecto a cualquiera de los siguientes contactos:

Cotizaciones

✉ dnn-iluminacion@agelectronica.com

☎ 55 1320 5039

☎ (55) 5521 1017

Proyectos

✉ proyectos.iluminacion@agelectronica.com.mx

☎ 55 1298 3776

☎ (55) 5130 7210 Ext. 335