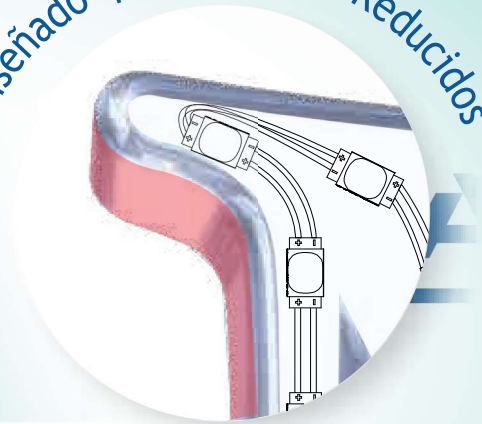


NEW

Modulo Nano LED

Aplicación Rótulos muy Estrechos y Poco Profundos

Diseñado para Espacios Reducidos



NANO FRIO / 6500K

NANO ROJO

0.36w

0.36w

Tabla de Especificaciones	S04W1CW B M	S04W1RD B M
Temperatura de Color	6500 K / BLANCO FRIO	ROJO
Diodos por Modulo	1	1
Módulos por Pie	6	6
Lumens por Modulo	39	9
Lumens por Pie	234	54
Lumens por watt	103	24
Angulo	170°X 130°	170°X 130°
Consumo (watt)	0.36 W	0.36 W
Voltaje de Entrada	DC 12V	DC 12V
Temperatura de Operación	-30° C to +60° C	-30° C to +60° C
IP	67	67
Presentación		
Bolsa anti-estática	100 módulos	100 módulos
GARANTIA	5 AÑOS	5 AÑOS
MODULOS POR FDEP 60W	142 MOD	142 MOD
MEDIDA CM	1.60CM X .83CM	1.60CM X .83CM
IMAGEN		
CANTO SUGERIDO	2.5CM A 8CM	2.5CM A 8CM
M LINEALES POR BOLSA	5M / 16.6FT APROX	5M / 16.6FT APROX

El nuevo módulo Nano LED de Allanson encaja fácilmente en anuncios muy estrechos y muy poco profundos para una instalación flexible. Su diseño óptico ovalado único permite una iluminación uniforme y eficiente. Disponible en Blanco Frío y Rojo

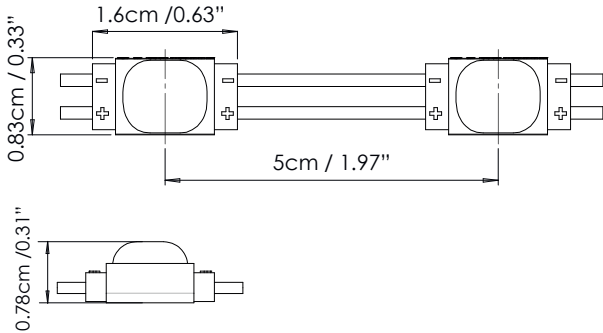


ENERGY SAVINGS

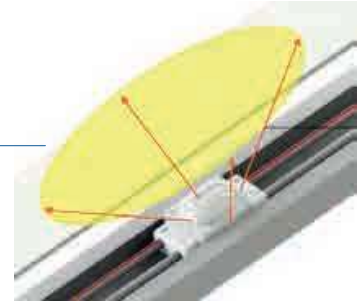
LOOK FOR THIS MARK SIGNIFYING ENERGY SAVING PRODUCTS FROM ALLANSON.



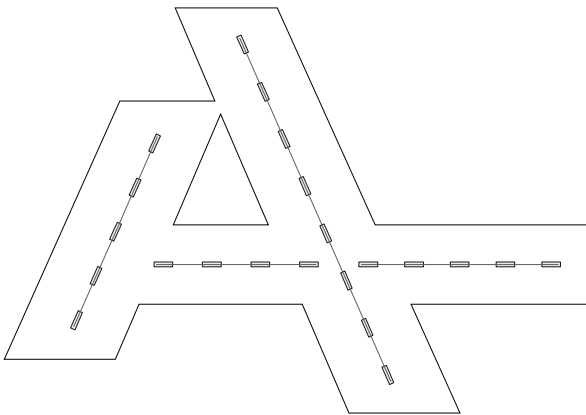
Medidas



Lente con
óptica ovalada
Angulo de
170° x 130°



Recomendación de Acomodo*



Canto Sugerido	Espacio entre cada Línea de LEDs
1 inch / 2.54cm	2 inches / 5cm*
1.5 inches / 3.81cm	3 inches / 7.62cm*
2 inches / 5cm	3.5 inches / 8.89cm
3 inches / 7.62cm	5 inches / 12.70 cm

*8 modulos/pie

El resultado depende del material de la superficie ya sea acrílico, policarbonato, grafico y depende de la cantidad de luminosidad requerida



ENERGY SAVINGS
LOOK FOR THIS MARK SIGNIFYING
ENERGY SAVING PRODUCTS
FROM ALLANSON.

