

LEDgen²

Lighting Solutions

Low Profile LED para Cantos delgados

El módulo LED Low Profile Allanson, es diseñado con lente “Batwing” óptima para Rótulos con canto o profundidad de 1.5 a 4 pulgadas (4cm -10cm) , proporcionando una iluminación más brillante y uniforme que puede permitirle instalar 2 módulos por pie, reduciendo el tiempo y el costo de instalación.



Tabla de Especificaciones

LP CALIDO / 3000K LP FRIO / 6500K

0.75w

0.73w

Tabla de Especificaciones	S07W2WW BLP	S07W2CW BLP
Temperatura de Color	3000 K / BLANCO CALIDO	6500 K / BLANCO FRIO
Diodos por Modulo	2	2
Módulos por Pie	2	2
Lumens por Modulo	75	70
Lumens por Pie	150	140
Lumens por watt	101	96.1
Angulo	170°	170°
Consumo (watt)	0.75 W	0.73 W
Voltaje de Entrada	DC 12V	DC 12V
Temperatura de Operación	-30° C to +60° C	-30° C to +60° C
IP	67	67
Presentación		
Bolsa anti-estática	72 módulos	72 módulos
GARANTIA	5 AÑOS	5 AÑOS
MODULOS POR FDEP 60W	72 MOD	72 MOD
MEDIDA CM	4.60CM X 1.70CM	4.60CM X 1.70CM
IMAGEN		
CANTO SUGERIDO	4CM A 10CM	4CM A 10CM
M LINEALES POR BOLSA	10.9M / 36FT APROX	10.9M / 36FT APROX



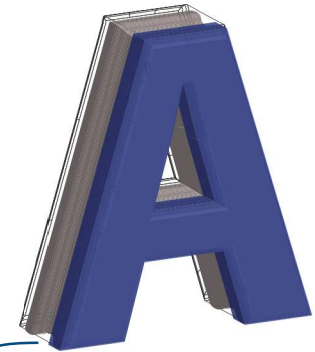
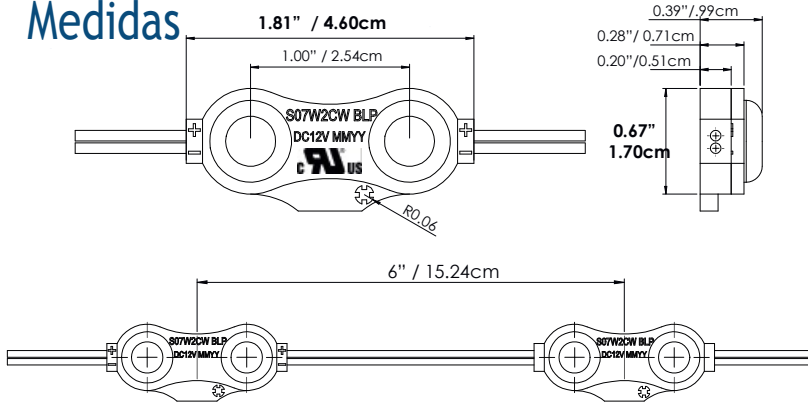
Ideal para Cantos de 5cm



ENERGY SAVINGS
LOOK FOR THIS MARK SIGNIFYING ENERGY SAVING PRODUCTS FROM ALLANSON.

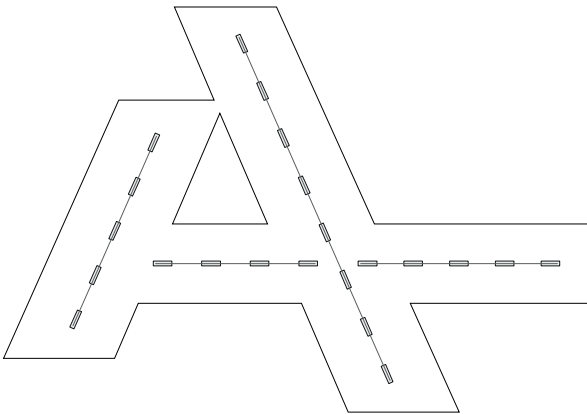


Medidas



4 CM A 10 CM
1.5" A 2.75"

Recomendación de Acomodo*



Canto o Profundidad 2 MODULOS POR PIE	Espacio entre Linea y Linea
1.5 inches** / 3.81cm	3 inches / 7.62cm
2 inches*** / 5.08cm	4 inches / 10.16cm
2.5 inches / 6.45cm	5 inches / 12.70cm
3 inches / 7.62cm	6 inches / 15.24cm
4 inches / 10.16cm	8 inches / 20.32 cm

*Los resultados pueden variar dependiendo la cara de la superficie

** 4 modulos/pie *** 2.5 modulos/pie



ENERGY SAVINGS
LOOK FOR THIS MARK SIGNIFYING
ENERGY SAVING PRODUCTS
FROM ALLANSON.

