

## LPG GAS SENSOR-MQ-6 SPARKFUN

Número de parte: SEN-09405

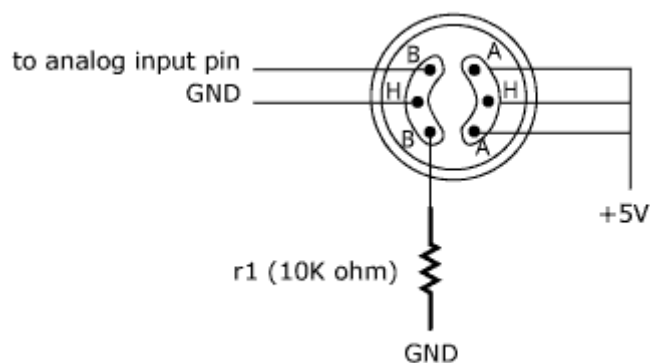


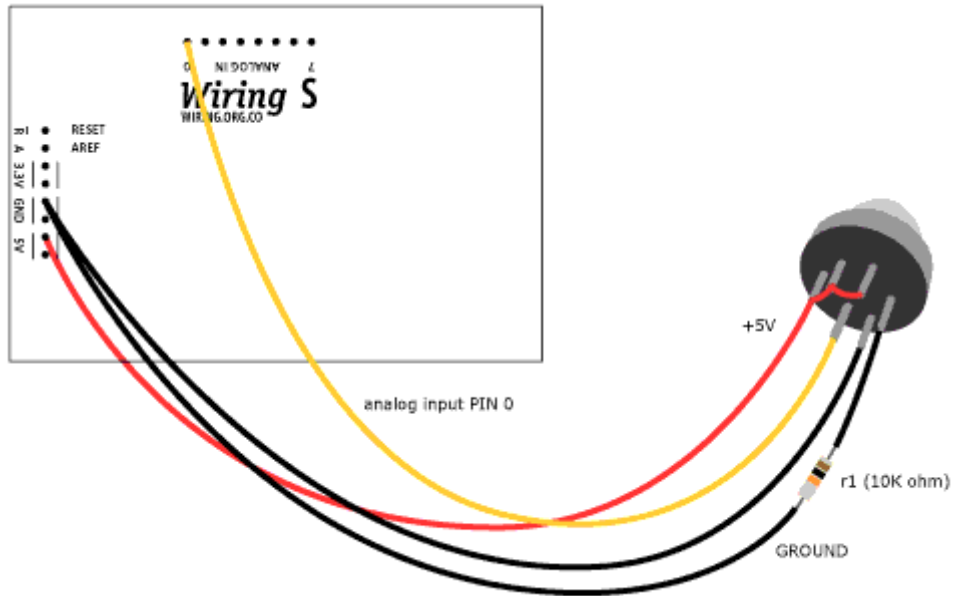
### Descripción:


El Sensor de gas LPG (liquefied petroleum gas - gas de petróleo licuado), es usado para medir concentraciones de gas LPG (mayormente compuesto de propano y butano) en el aire. El MQ-6 puede medir concentraciones desde 200 hasta 10,000ppm.

El sensor tiene una gran sensibilidad y una rápida respuesta. El sensor cambia su resistencia en base a la concentración de gas detectada. El diagrama básico de conexión es muy simple, hay que alimentar la bobina con 5V, colocar una resistencia de carga.

### Conexión:





 <b>AG</b> <i>Electrónica S.A. de C.V.</i>	AG Electrónica S.A. de C.V. República del Salvador N° 20 Segundo Piso Teléfono: 5130 - 7210		
	Acotación: NA	<a href="http://www.agelectronica.com/">http://www.agelectronica.com/</a>	Escala NA
Tolerancia: NA	<i>Descripción:</i> <b>LPG GAS SENSOR-MQ-6 SPARKFUN</b>		
Tolerancia: NA	Fecha: 1/09/2015	Número de parte: <b>SEN-09405</b>	