

SENSORES TIPO IR



SENSOR-LED-IR-MINI-09AH

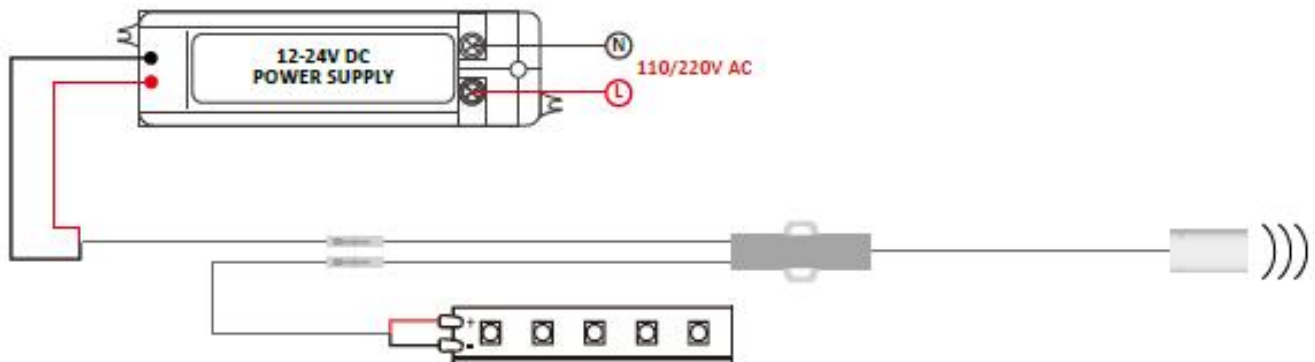
Características:

- **Tipo de sensor:** Infrarrojo (IR)
- **Tipo de conector:** Tipo clip
- **Voltaje de alimentación:** 12-24 VCD
- **Corriente de operación máx:** 4 A
- **Rango de detección:** 0.5 cm - 10 cm
- **Carga aproximada:** de 48 W para 12 V y 96 W para 24 V.
- **Dimensiones:** 17 mm de largo, 8 mm de alto y 9 mm de ancho
- **Cable:** Calibre 22 con un largo de 1 m
- **Accesorios:** Tornillos

Operación:

El interruptor del sensor IR encenderá la luz LED cuando la mano pase por encima del detector a una distancia de 10 cm y la apagará cuando la mano vuelva a pasar por encima del detector.

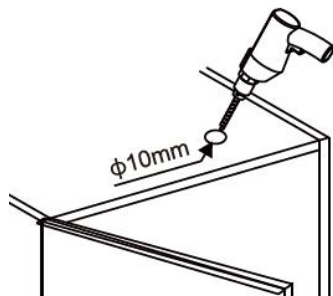
Diagrama de conexión



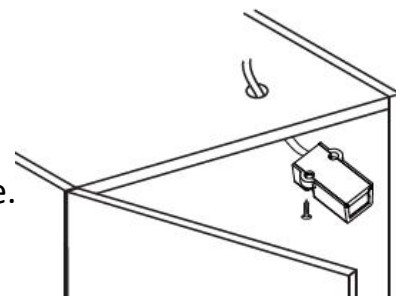
Pasos de instalación

• Montaje empotrado

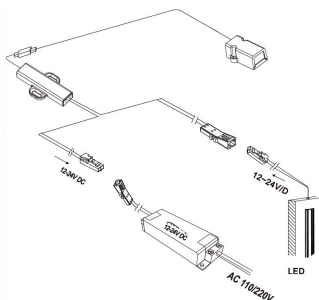
1.- Perfore un agujero de 10 mm en el gabinete.



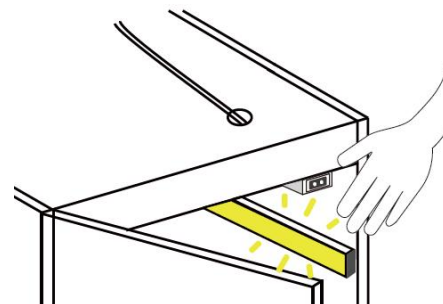
2.- Pase el cable por el orificio perforado para fijar el sensor al gabinete.



3.- Conecte el sensor y la fuente de alimentación de manera correcta.



4.- La mano pasa a menos de 10 cm: La luz se enciende; vuelve a pasar: la luz se apaga.



Nota: Lea la etiqueta del cable antes de conectarlo.

Aplicaciones



Contacto

Solicita la cotización de tus productos y proyectos a cualquiera de los siguientes contactos:

Ventas

- ☎ CDMX (0155) 5130 7210
- ☎ Guadalajara (0133) 3658 4059
- ☎ Monterrey (0181) 8375 4406

Proyectos

- ✉ itrejo@agelectronica.mx
- ☎ 55 3118 1655