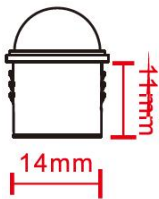


SENSORES TIPO PIR

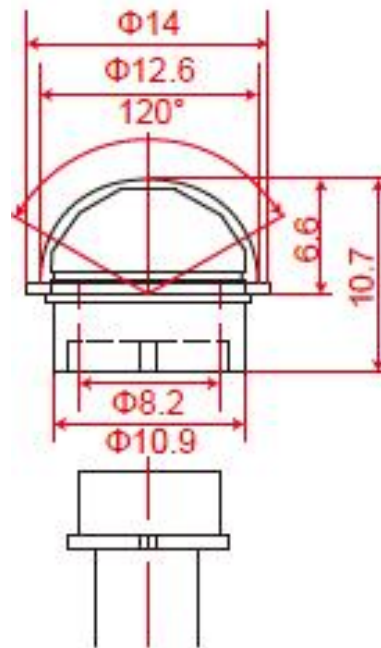
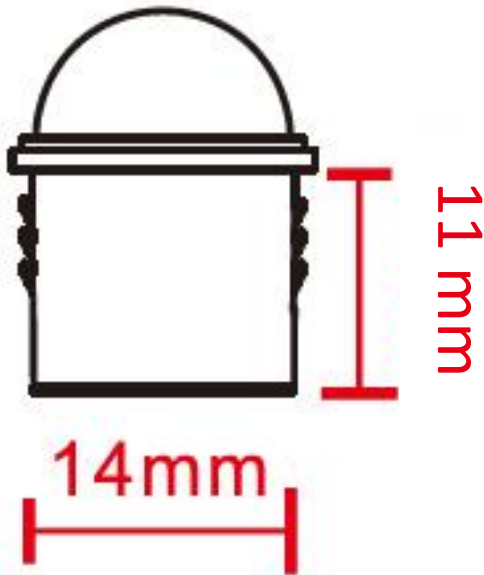


SENSOR-LED-PIR-MINI-06B

Características:

- **Tipo de sensor:** Pirolico (PIR).
- **Tipo de conector:** Tipo jack y plug.
- **Voltaje de alimentación:** 12-24 VCD.
- **Corriente de operación máx:** 4 A.
- **Rango de detección:** $\leq 2\text{m}$ y 120° .
- **Carga aproximada:** de 48 W para 12 V y 96 W para 24 V.
- **Tiempo de retraso:** 40 segundos..
- **Dimensiones:** 14 mm de diámetro y 11 mm de alto.
- **Cable:** Calibre 22 con un largo de 1 m.
- **Accesorios:** Soporte del sensor y tornillos.

Dimensiones.



Nota:

Las medidas están en milímetros (mm).

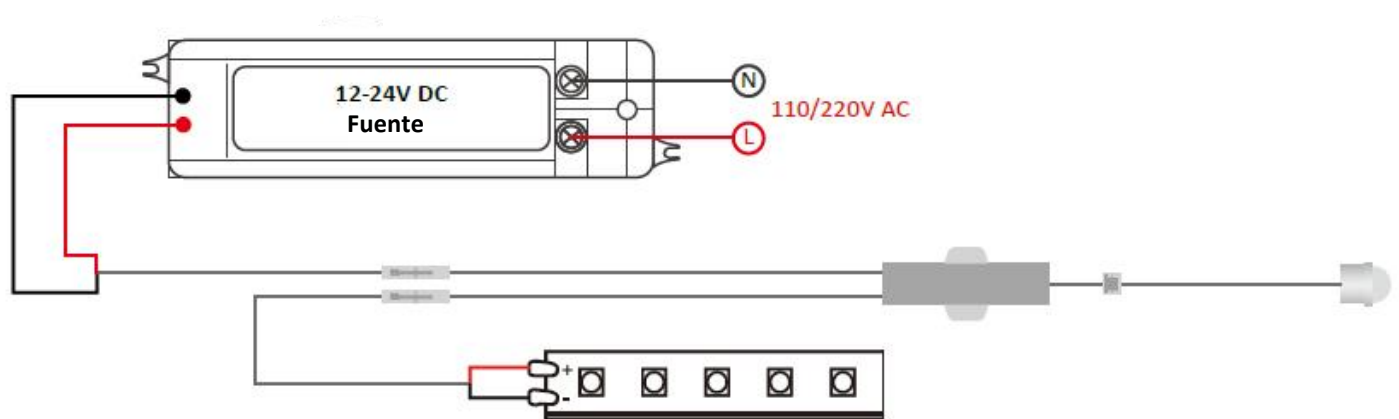
Operación:

El interruptor con sensor PIR PIR006B se puede instalar en luminarias, de modo que estas se enciendan automáticamente cuando cualquier parte del cuerpo humano se acerque a menos de 2 metros del sensor.

La luminaria equipada con este sensor PIR permanecerá encendida si el cuerpo humano se mantiene a menos de 2 metros del sensor.

Se apagará en 40 segundos después de que el cuerpo humano se aleje más de 2 metros.

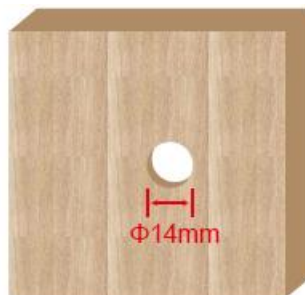
Diagrama de conexión



Pasos de instalación

- Montaje empotrado

1.- Taladre un agujero de $\Phi 14$ mm en la placa de madera.



2.- Inserte el sensor en el orificio de la placa de madera.



• Montaje en superficie

1.- Coloque el sensor en su base

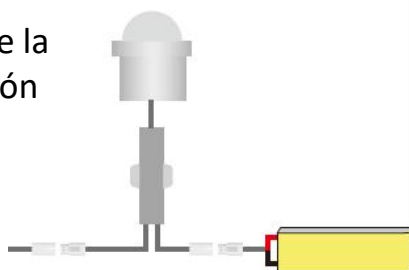


2.- Coloque el sensor en la posición seleccionada. A continuación, apriete los tornillos.

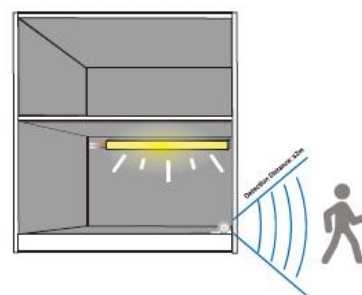


Para cualquiera de los 2 montajes seguir paso 2 y 3

3.- Conecte la alimentación y las luces LED.



4.- La luminaria se enciende automáticamente cuando cualquier parte del cuerpo humano se acerca a menos de 2 metros del sensor.



Notas:

1. Lea la etiqueta del cable antes de conectarlo.
2. Evite la exposición a la luz solar, bombillas de automóvil y lámparas incandescentes, así como a fuentes de calor (como radiadores y calefactores) o aires acondicionados, para evitar detecciones erróneas causadas por cambios en la temperatura ambiente.
3. Los interruptores del sensor deben estar bien instalados, para evitar detecciones erróneas causadas por el movimiento del viento.
4. No toque la superficie del detector.
5. Limpie regularmente la superficie de la lente óptica con un paño húmedo o algodón, para evitar que el polvo afecte a la sensibilidad.

Aplicaciones



Retail



Iluminación decorativa

Contacto

Solicita la cotización de tus productos y proyectos a cualquiera de los siguientes contactos:

Ventas

- ☎ CDMX (0155) 5130 7210
- ☎ Guadalajara (0133) 3658 4059
- ☎ Monterrey (0181) 8375 4406

Proyectos

- ✉ itrejo@agelectronica.mx
- ☎ 55 3118 1655