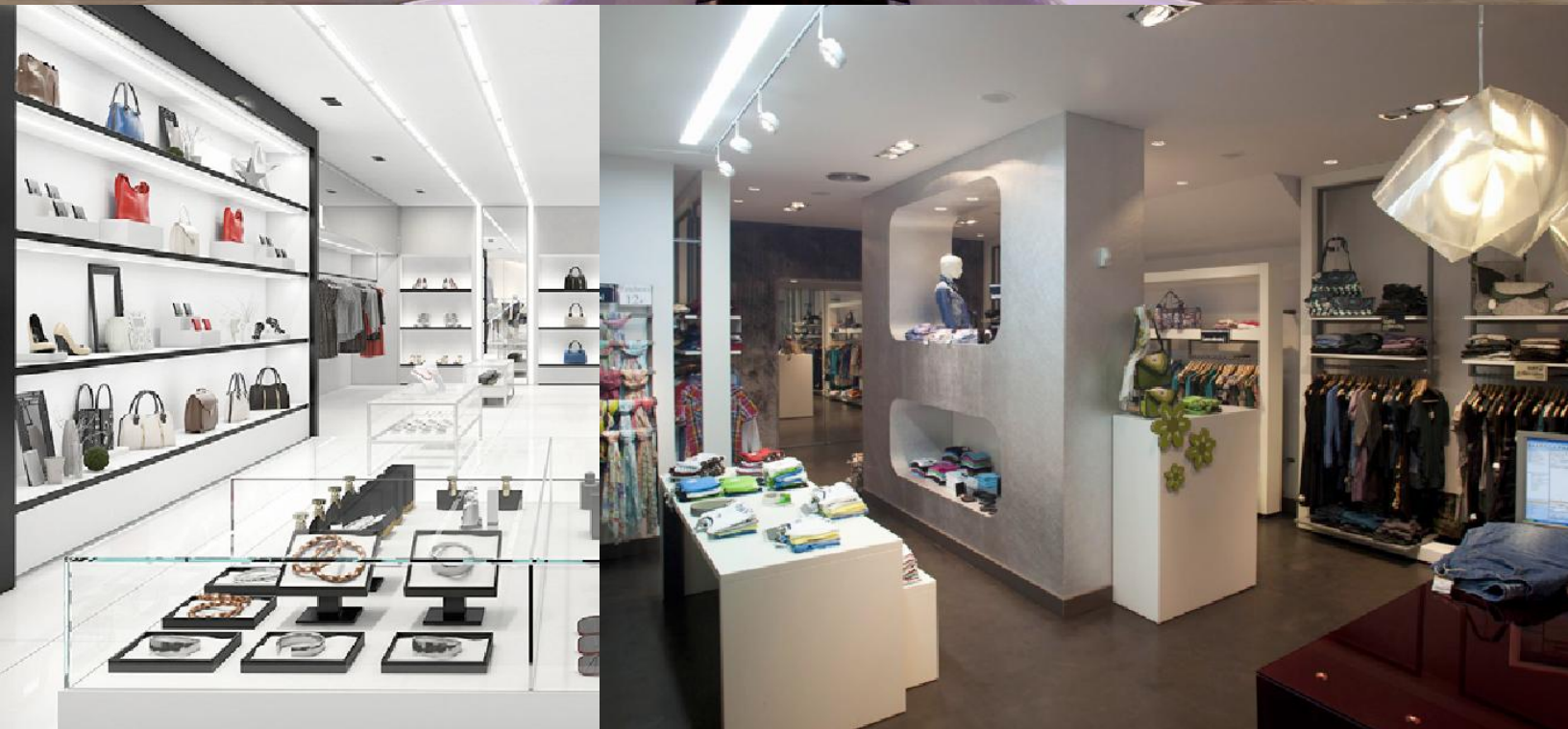




SERIE PTS

SISTEMA AJUSTABLE DE ALIMENTACIÓN A BAJA TENSIÓN



AG ILUM:NA



RIEL DE ALIMENTACIÓN

PTS-2P-X

X: Color del Riel

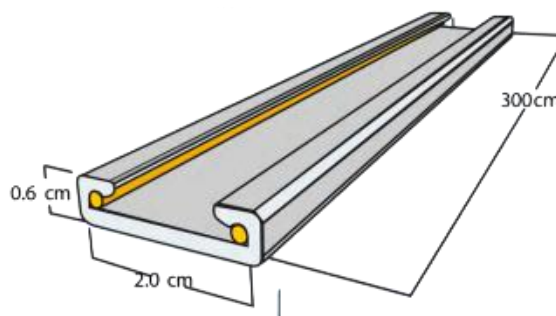
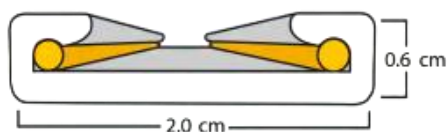
W: Blanco

B: Negro

- Riel para sistema PTS.
- Ideal para iluminación de estantes o muebles.
- Contiene dos pistas de alimentación.
- **Longitud total del riel: 3 metros.**
- **Voltaje de operación: 12 - 24 VCD.**
- **Corriente máxima: 13 A.**
- Acabado plástico (Blanco o negro)
- Contiene cinta adhesiva.



DIMENSIONES



CONECTORES DE ALIMENTACIÓN



PTS-POWERCONNECTOR-X

X: Color del conector

W: Blanco

B: Negro

- Conector de alimentación para PTS.
- Acabado plástico (Blanco o negro)
- **Voltaje de operación:** 12 - 24 VCD.
- **Corriente máxima:** 13 A.
- Dimensiones para la entrada de cable a la alimentación: 7mm x 3mm

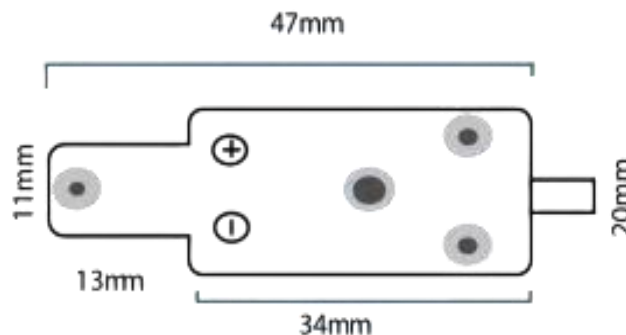


PTS-POWER CONNECTOR-B



PTS-POWER CONNECTOR-B

DIMENSIONES



El conector de alimentación de entrada cuenta con dos placas para soldar- cable o conector (El calibre máximo que se puede soldar es 16 AWG)

CONECTORES DERIVADORES DE SALIDA



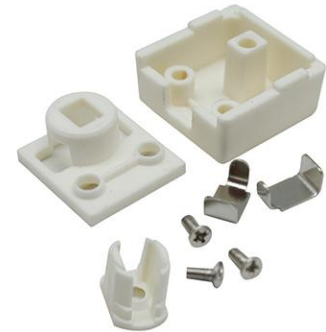
PTS-CONNECTOR-X

X: Color del conector

W: Blanco

B: Negro

- Conector de alimentación para PTS.
- Acabado plástico (Blanco o negro)
- **Voltaje de operación:** 12 - 24 VCD.
- **Corriente máxima:** 13 A.
- Dimensiones para la entrada de cable a la alimentación: 7mm x 4mm

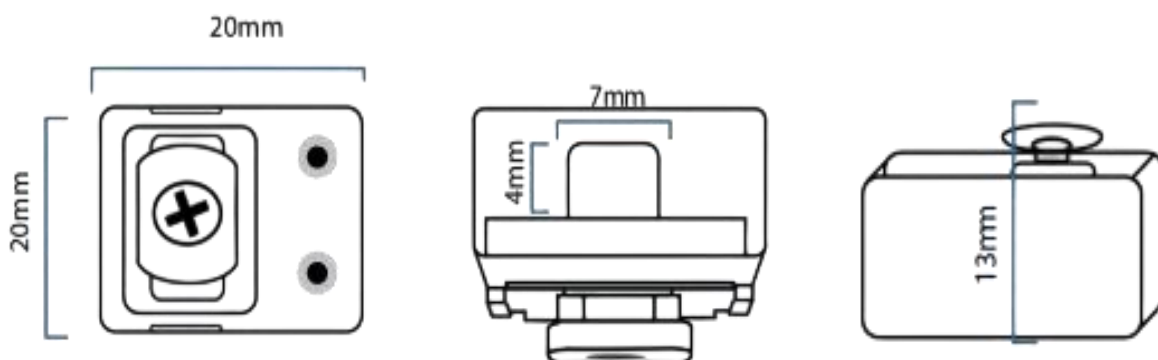


PTS-CONNECTOR-W



PTS-CONNECTOR-B

DIMENSIONES



El Conector derivador de salida cuenta con dos placas para soldar cable o conector (El calibre máximo que se puede soldar es 16 AWG).

CONECTORES DE UNIÓN



PTS-CONNECTOR-UNION-X

X: Color del conector

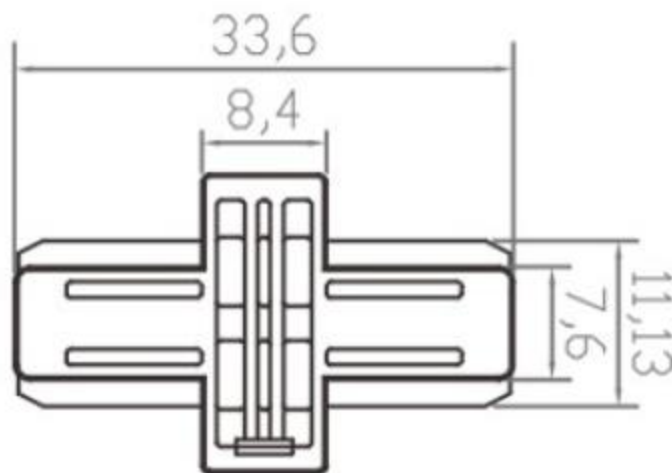
W: Blanco

B: Negro

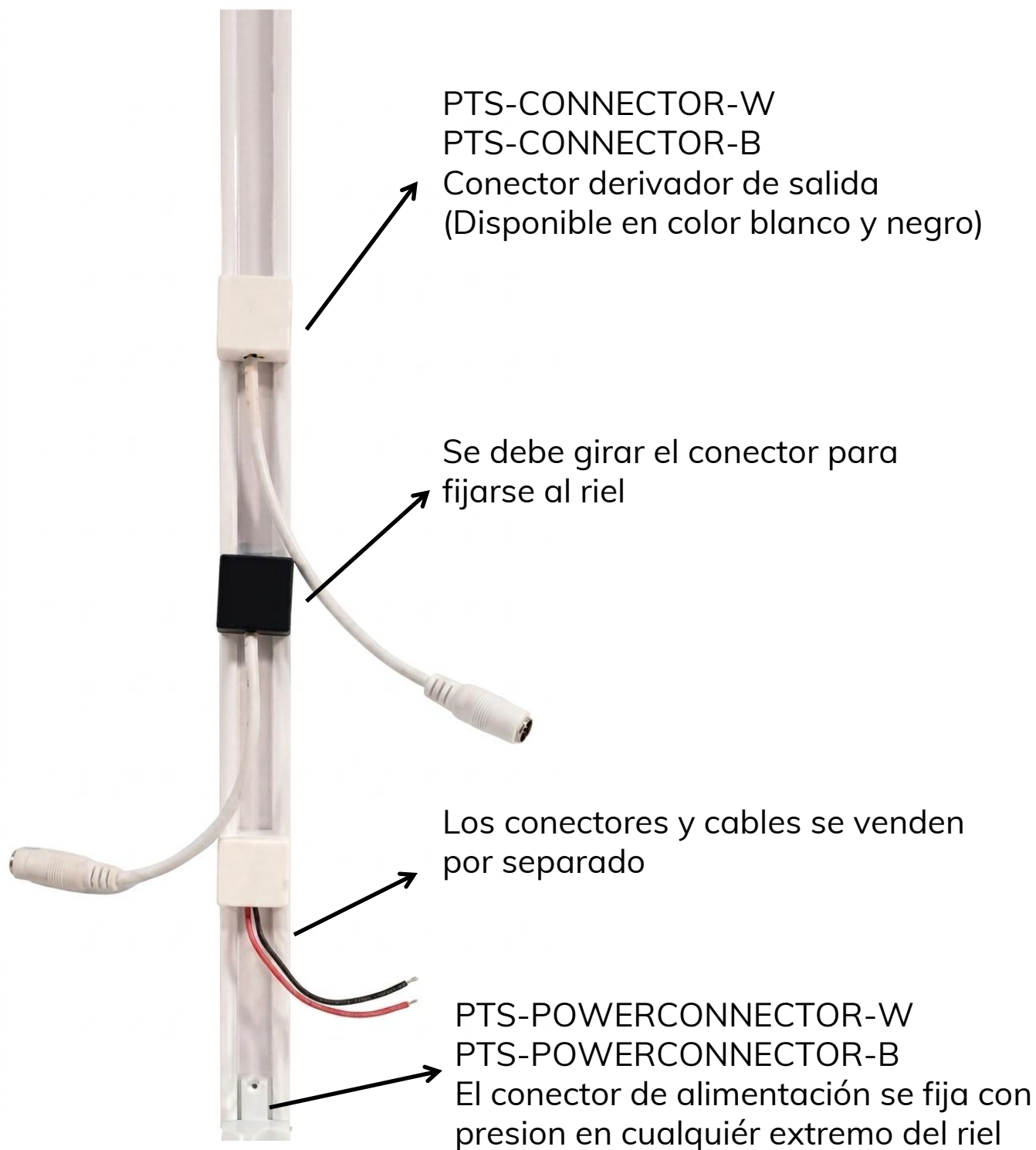
- Conector de unión para PTS.
- Acabado plástico (Blanco o negro)
- **Voltaje de operación:** 12 - 24 VCD.
- **Corriente máxima:** 13 A.



DIMENSIONES



CONEXIONES





APLICACIONES



CONTACTO

Solicita la cotización de tus productos y proyectos a cualquiera de los siguientes contactos:

Ventas

- ☎ CDMX (0155) 5130 7210
- ☎ Guadalajara (0133) 3658 4059
- ☎ Monterrey (0181) 8375 4406

Proyectos

- ✉ itrejo@agelectronica.com
- ☎ 55 3118 1655