

## SERVO-S3

SERVOMOTOR FUTABA S3003 3.2KG, GIRO A  
180 (+/-90) GRADOS



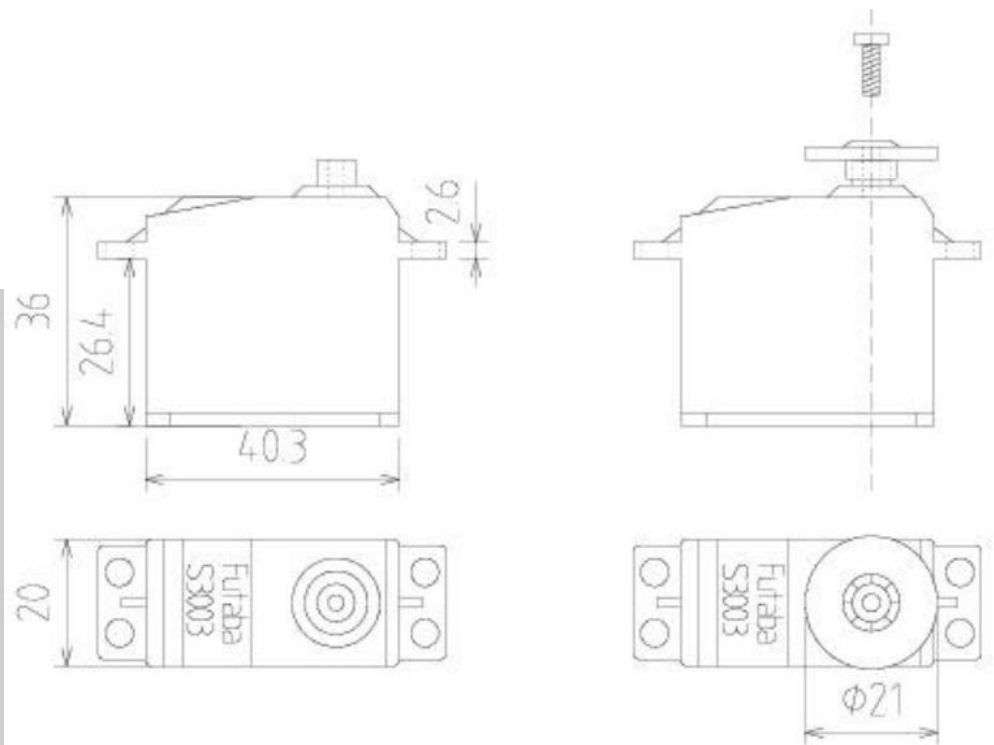
## SERVO-S3

# SERVOMOTOR FUTABA S3003 3.2KG, GIRO A 180 (+/-90) GRADOS.

### DESCRIPCIÓN

Los servos se emplean mucho en aplicaciones de robótica. Este es uno de los más comunes y usados: los servos Futaba S3003.

- Torque: 3.2Kg/cm a 4.8V y 4.1Kg/cm a 6V.
- Capacidad de giro: 180° (+-90°).
- Frecuencia PWM: 50Hz (20ms).
- Dimensiones: 40.4 \* 19.8 \* 36 mm.
- Peso: 37.2 gr.



**REALIZÓ: GJPS**

**REVISÓ: JMLM**