

SKU15897: MODULO BLUETOOTH 5.0 CORE52840 (BASADO EN NRF5284)



Descripción

Core52840 es un módulo Bluetooth 5.0 basado en nRF52840, es de tamaño bastante pequeño, pero aún proporciona un rendimiento estable y confiable, se puede integrar directamente en cualquier proyecto.

Características

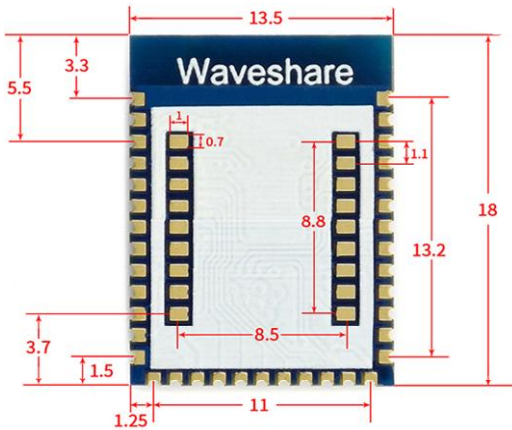
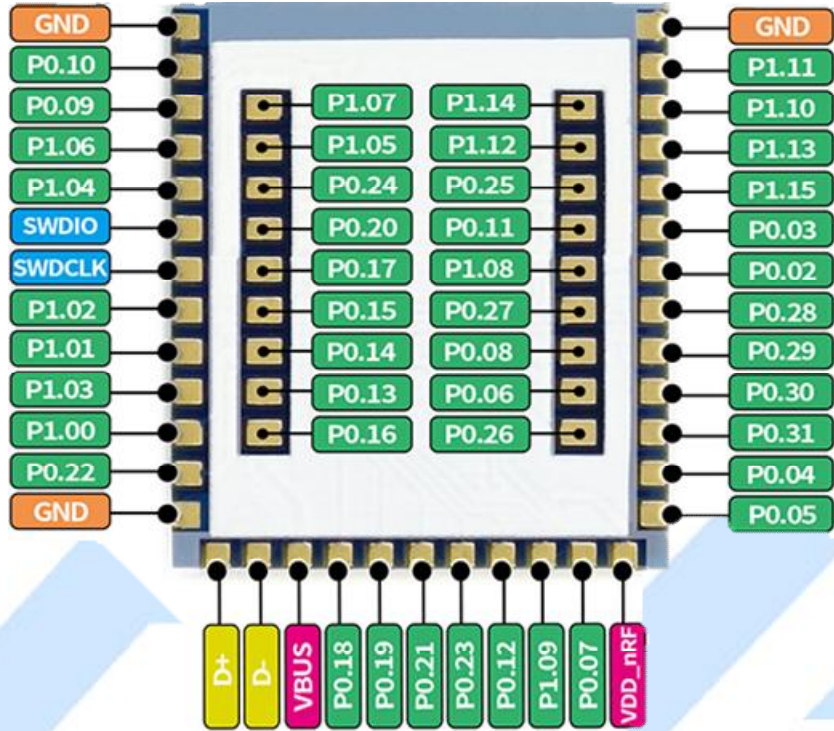
Core 52840

Distancia de comunicación: 150 m (exterior abierto), 40 m (interior)
Velocidad de datos: 2 Mbps, 1 Mbps, 500 kbps, 125 kbps
Rango de frecuencia: 2,4 GHz
Voltaje de funcionamiento: 2,0 V ~ 3,6 V (se recomienda 3,0 V)
Dimensión: 18 mm × 13,5 mm
Antena: antena a bordo

nRF52840

Compatible con las series nRF52, nRF51, nRF24L y nRF24AP
Flash de 1 MB y RAM de 256 kB
Transceptor multiprotocolo de 2.4 GHz
2x interfaz de dos cables (compatible con I2C)
1x interfaz de audio digital I2S
ADC de 12 bits / 200 KSPS
4 interfaces principales SPI, 3 interfaces esclavas SPI
2x UART
4 canales PWM
Voltaje de entrada: 1,7 V ~ 5,5 V

PINOUT



	AG Electrónica S.A.P.I. de C.V. República del Salvador N° 20 Segundo Piso Teléfono: (01)55 5130 - 7210		
	ACOTACIÓN: N/A	http://www.agelectronica.com	ESCALA: N/A
TOLERANCIA: N/A	MODULO BLUETOOTH 5.0 CORE52840 (BASADO EN NRF5284)		
TOLERANCIA: N/A	Fecha: 27/11/20	No. Parte: SKU15897	