

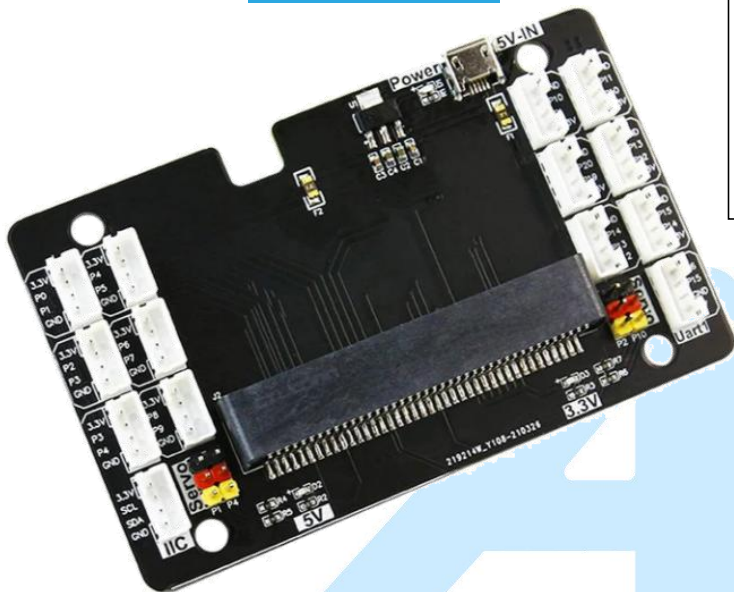
SKU6000400160

TARJETA DE EXPANSIÓN PARA MICROBIT PH2.0 YAHBOOM

YAHBOOM

DESCRIPCIÓN:


Estas placas de expansión amplían todos los pines de la tarjeta Micro:bit. Cada dos pines adyacentes se combinan con GND y VCC para formar una interfaz PH2.0 de 4 pines, que se puede conectar a varios sensores a través del cable PH2.0.



CARACTERÍSTICAS

- La tarjeta Micro: bit se conecta fácilmente a esta placa de expansión.
- Compatible con Yahboom world of module series y módulos de sensores de la serie 3 en 1.
- Se adopta la interfaz PH2.0 para evitar que el usuario realice una conexión inversa.
- Se puede usar para crear algunos kits de sensores de bloques de construcción Micro: bit interesantes.




 <p>AG Electrónica S.A.P.I. de C.V. República del Salvador N. 20, 2do Piso. Teléfono: 55 5130 - 7210 http://www.agelectronica.com</p>	Realizó	EVM
	Revisó	ARSL
	Fecha	14/11/2022

Fácil de usar con módulos

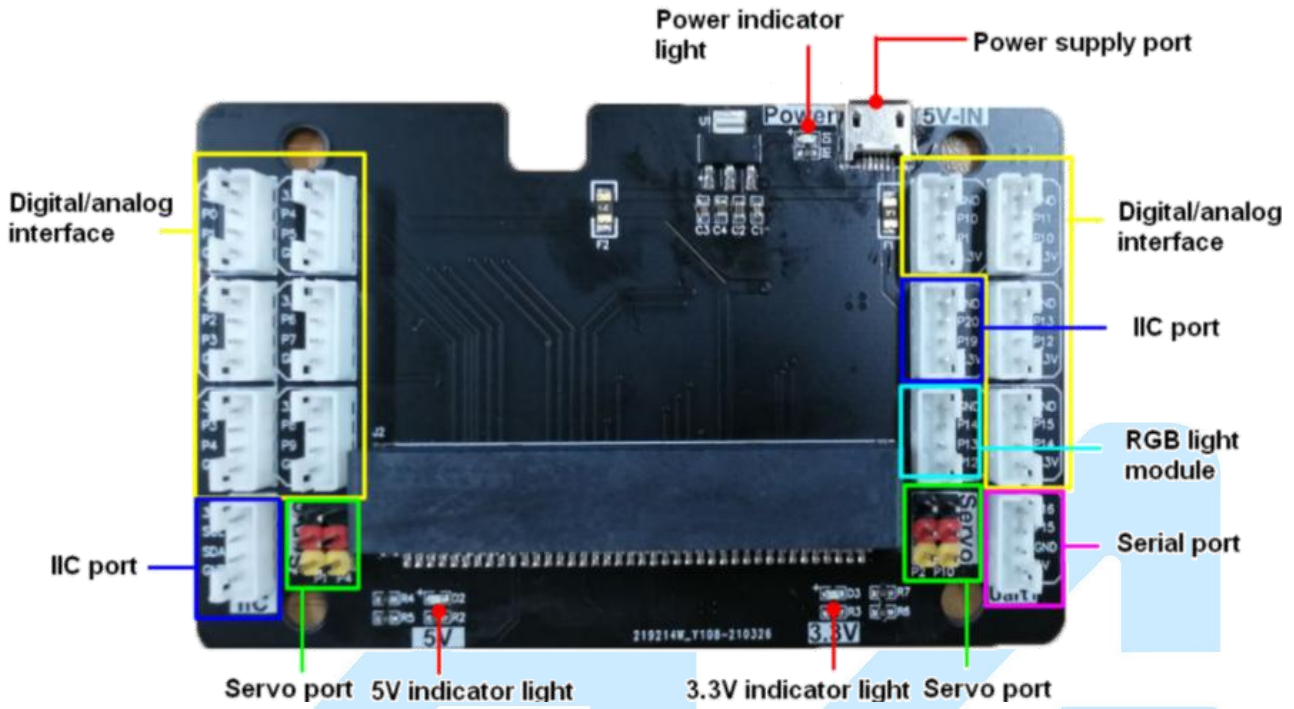
Las tres placas de expansión se pueden equipar con sensores de la serie World of Module, que pueden completar fácilmente varios modelos y experimentos interesantes. Puede conectarse rápidamente con el cable PH2.0.

Compatible con la serie de módulos, generales de Yahboom. También puede admitir módulos de sensor con interfaz PH2.0 común en el mercado.

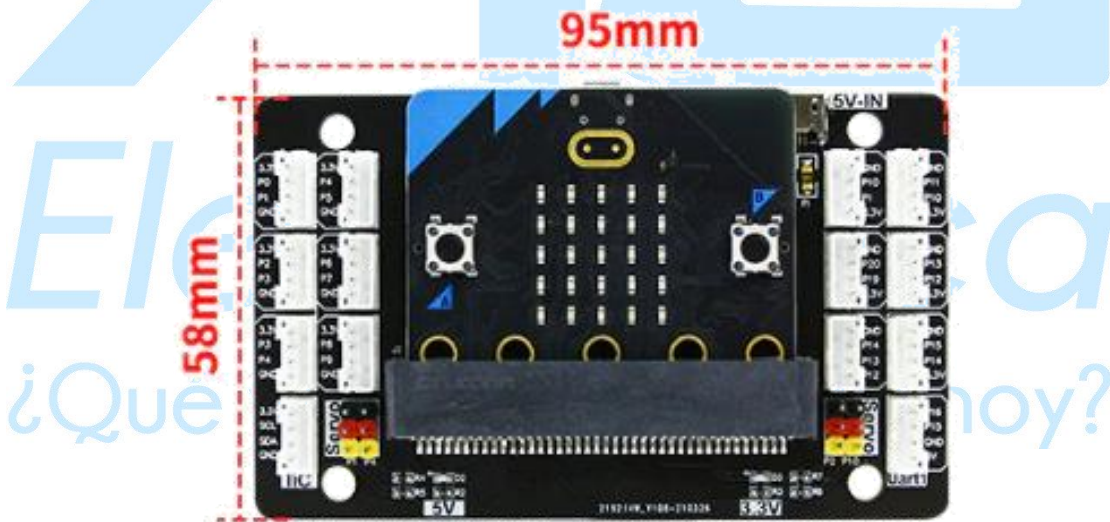


 AG Electrónica ¿Qué vamos a innovar hoy?	Realizó	EVM
	Revisó	ARSL
	Fecha	14/11/2022

PINOUT:




DIMENSIONES:



PARA MAYOR INFORMACION PUEDE CONSULTAR LOS SIGUIENTES ENLACES:

Yahboom: http://www.yahboom.net/study/mow_microbit

Youtube: <https://www.youtube.com/watch?v=rUogSsI9yFw&feature=youtu.be>

 <p>AG Electrónica ¿Qué vamos a innovar hoy?</p>	AG Electrónica SAPI de CV República del Salvador N. 20, 2do Piso. Teléfono: 55 5130 - 7210 http://www.agelectronica.com		Realizó	EVM
			Revisó	ARSL
			Fecha	14/11/2022