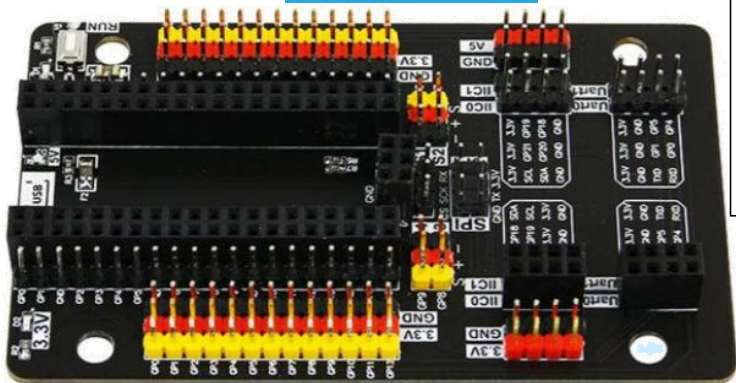


SKU6000400189

HAT RASPBERRY PI PICO GPIO PARA SENSORES

YAHBOOM



DESCRIPCIÓN:

Esta placa de expansión está especialmente diseñada para Raspberry Pi Pico, con el fin de expandir todos los pines de la placa de desarrollo. Cuenta con indicador de alimentación integrado de 3.3 VDC o 5 VDC y botón de reinicio.

CARACTERÍSTICAS:

- Diseñado para la placa Raspberry Pi Pico.
- No necesita soldadura, (plug and play).
- Interfaz de módulo común integrada de 4 pines.
- Soporta múltiples servos.
- Se puede utilizar para kits de sensores, extensión profesional y desarrollo de robots.

Expande todos los pines de Pico

No requiere soldadura, plug and play

Múltiples puertos de comunicación para dispositivos externos

Buena escalabilidad

Pantalla de seda clara

Admite servos PWM de 4 canales

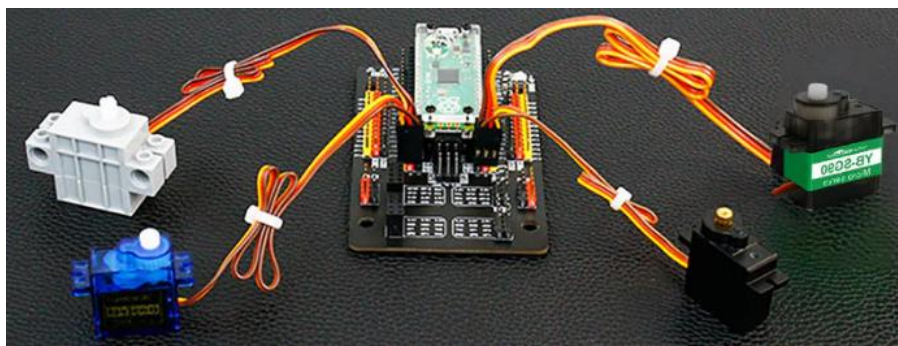
 <p>AG Electrónica ¿Qué vamos a innovar hoy?</p>	AG Electrónica SAPI de CV República del Salvador N. 20, 2do Piso. Teléfono: 55 5130 - 7210 http://www.agelectronica.com	Realizó	EVM
		Revisó	ARSL
		Fecha	14/11/2022

Esta placa de expansión está especialmente diseñada para Raspberry Pi Pico. Adopta un diseño de conexión directa y expande todos los pines. Equipado con luces indicadoras de alimentación de 3.3 VDC y 5VDC junto a un botón de reinicio. Reservamos varias interfaces, como IIC, puerto serie, SPI, interfaz SWD; y algunas interfaces especiales para módulos, tales como: pantalla OLED, módulo Bluetooth, Servo. Adecuado para el estudio y desarrollo en profundidad de Raspberry Pi Pico.

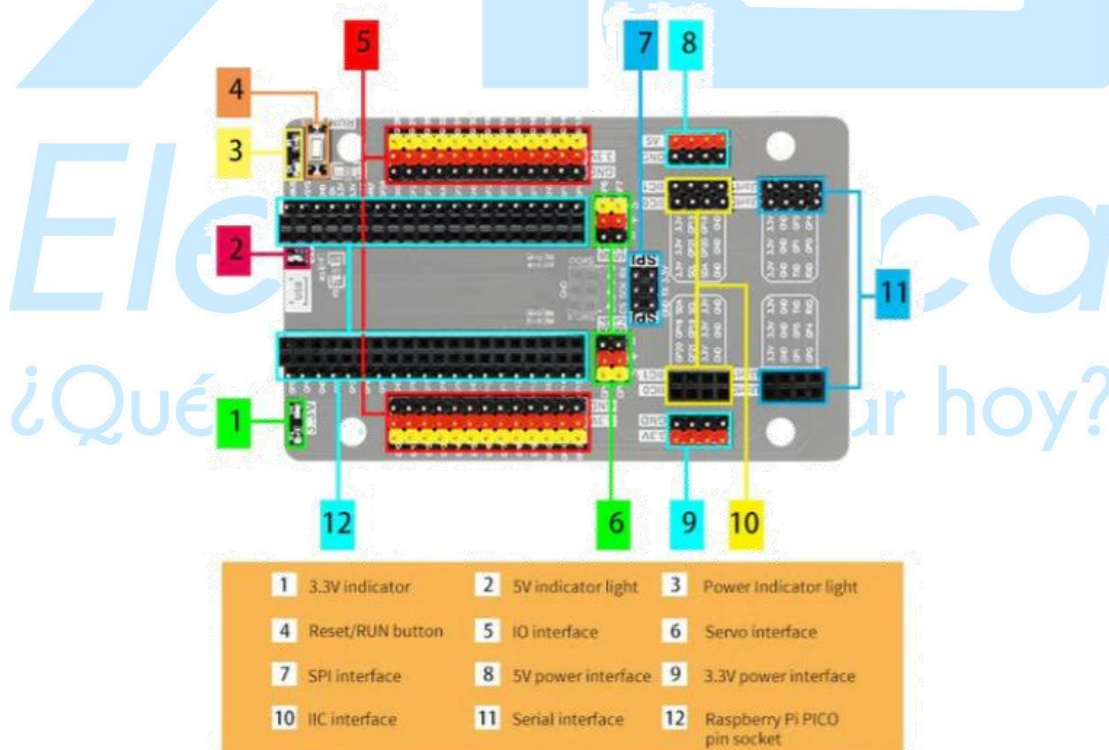
No requiere soldadura Plug and play

El propósito de usar la placa de expansión Pico GPIO es simplificar el cableado del circuito. Se puede conectar directamente con los sensores de uso común de las líneas DuPont, permite a los usuarios tener suficientes pines de alimentación y completar más experimentos.

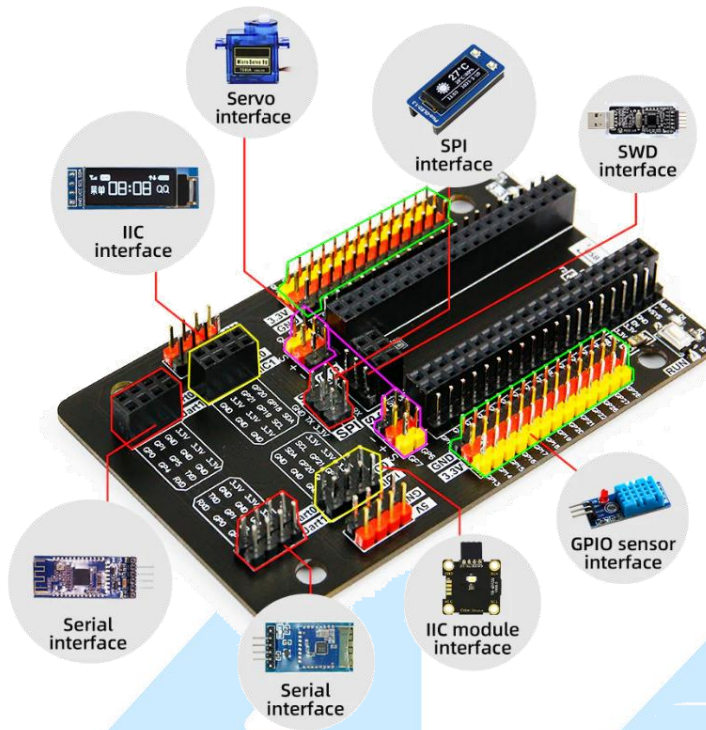
Soporta una variedad de servos



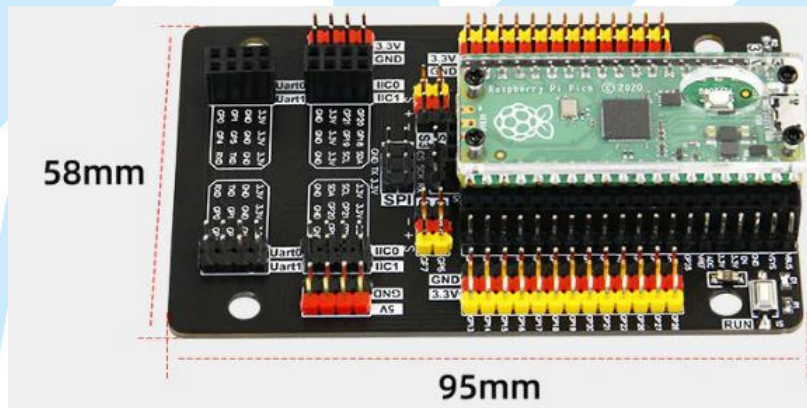
PINOUT:



 AG Electrónica ¿Qué vamos a innovar hoy?	AG Electrónica SAPI de CV República del Salvador N. 20, 2do Piso. Teléfono: 55 5130 - 7210 http://www.agelectronica.com	Realizó	EVM
		Revisó	ARSL
		Fecha	14/11/2022



DIMENSIONES:



¿Qué vamos a innovar hoy?

Para una mejor referencia puede consultar el siguiente link:

Yahboom: http://www.yahboom.net/study/GPIO_pico

	AG Electrónica SAPI de CV República del Salvador N. 20, 2do Piso. Teléfono: 55 5130 - 7210 http://www.agelectronica.com	Realizó	EVM
		Revisó	ARSL
		Fecha	14/11/2022