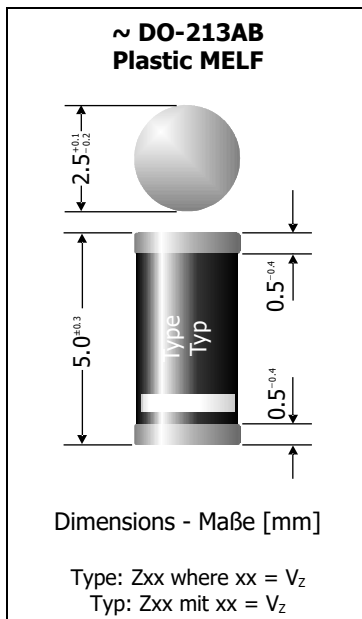


**SMZ1 ... SMZ200**
**SMD Zener Diodes (non-planar technology)**  
**Flächendiffundierte SMD Zener-Dioden**
**P<sub>tot</sub> = 2 W**  
**V<sub>Z</sub> = 1 V ... 200 V**  
**T<sub>jmax</sub> = 150°C**

Version 2019-01-30

**Typical Applications**
Voltage stabilization and regulators  
(For overvoltage protection  
– uni- and bi-directional – see  
TVS diodes TGL41 series)  
Commercial grade <sup>1)</sup>
**Features**
High power dissipation  
V<sub>Z</sub> up to 200 V  
Compliant to RoHS, REACH,  
Conflict Minerals <sup>1)</sup>
**Mechanical Data <sup>1)</sup>**
Taped and reeled 5000 / 13"  
Weight approx. 0.12 g  
Case material UL 94V-0  
Solder & assembly conditions 260°C/10s  
MSL = 1
**Typische Anwendungen**
Spannungsstabilisierung und -regler  
(Für Überspannungsschutz  
– uni- und bidirektional – siehe  
TVS-Diodenreihe TGL41)  
Standardausführung <sup>1)</sup>
**Besonderheiten**
Hohe Leistungsfähigkeit  
V<sub>Z</sub> bis zu 200 V  
Konform zu RoHS, REACH,  
Konfliktmineralien <sup>1)</sup>
**Mechanische Daten <sup>1)</sup>**
Gegurtet auf Rolle  
Gewicht ca.  
Gehäusematerial  
Löt- und Einbaubedingungen

Standard Zener voltage tolerance is graded to the international E 24 (~ ±5%) standard.  
Other voltage tolerances and higher Zener voltages on request.

Die Toleranz der Zener-Spannung ist in der Standard-Ausführung gestuft nach der internationalen  
Reihe E 24 (~ ±5%). Andere Toleranzen oder höhere Arbeitsspannungen auf Anfrage.
**Maximum ratings <sup>2)</sup>****Grenzwerte <sup>2)</sup>**

Power dissipation – Verlustleistung	T <sub>A</sub> = 50°C	P <sub>tot</sub>	2 W <sup>3)</sup>
Non repetitive peak power dissipation Einmalige Impuls-Verlustleistung	t < 1 ms	P <sub>ZSM</sub>	60 W
Max. operating junction temperature – Max. Sperrschichttemperatur Storage temperature – Lagerungstemperatur		T <sub>j</sub> T <sub>s</sub>	+150°C -50...+175°C

**Characteristics****Kennwerte**

Thermal resistance junction to ambient Wärmewiderstand Sperrschicht – Umgebung	R <sub>thA</sub>	< 45 K/W <sup>3)</sup>
Thermal resistance junction to terminal Wärmewiderstand Sperrschicht – Anschluss	R <sub>thT</sub>	< 15 K/W

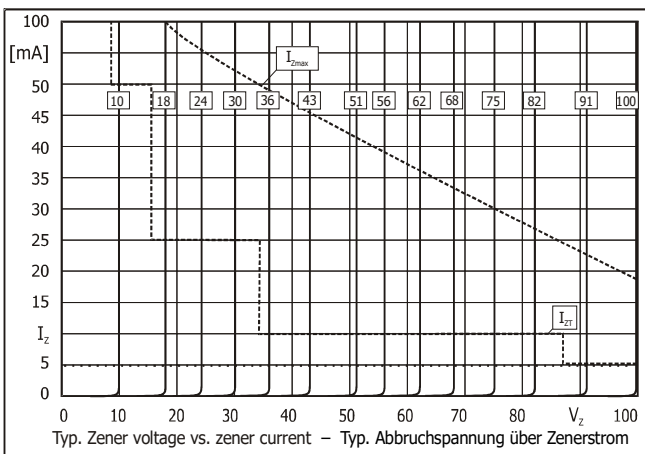
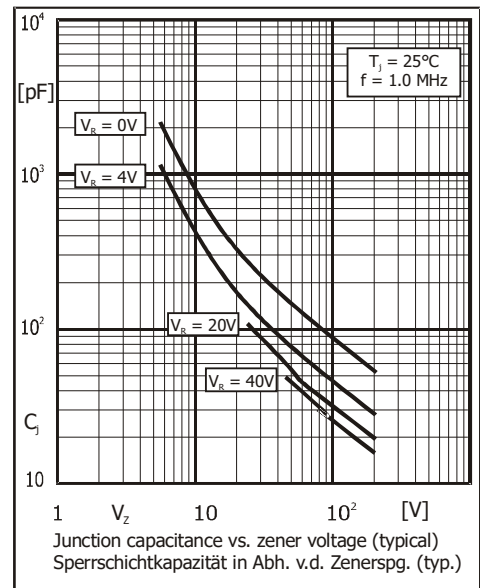
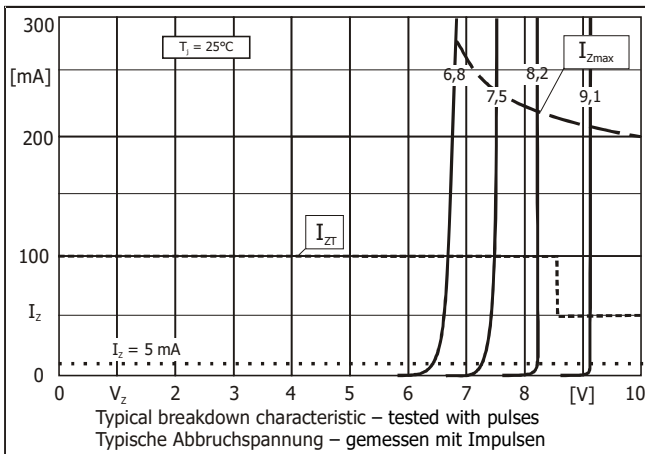
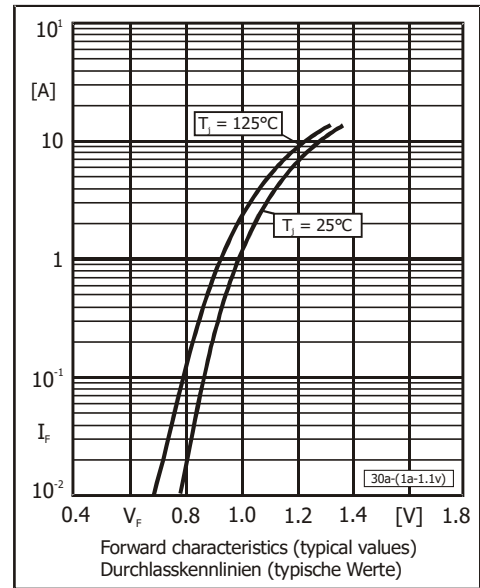
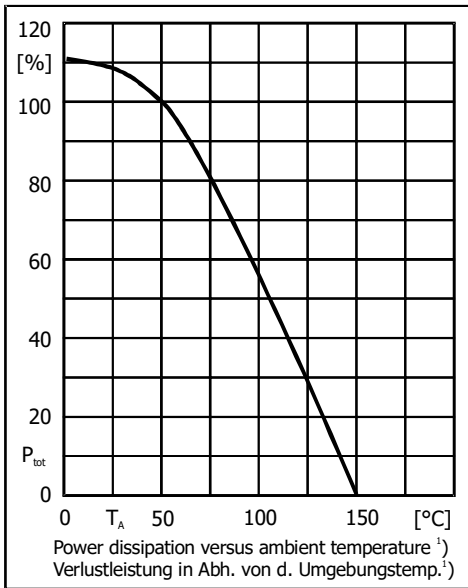
Zener voltages see table on next page – Zener-Spannungen siehe Tabelle auf der nächsten Seite

- Please note the [detailed information on our website](#) or at the beginning of the data book  
Bitte beachten Sie die [detaillierten Hinweise auf unserer Internetseite](#) bzw. am Anfang des Datenbuches
- T<sub>A</sub> = 25°C unless otherwise specified – T<sub>A</sub> = 25°C wenn nicht anders angegeben
- Mounted on P.C. board with 50 mm<sup>2</sup> copper pads at each terminal  
Montage auf Leiterplatte mit 50 mm<sup>2</sup> Kupferbelag (Lötpad) an jedem Anschluss
- Tested with pulses – Gemessen mit Impulsen
- The SMZ1 is a diode operated in forward mode. Hence, the index of all parameters should be "F" instead of "Z".  
The cathode, indicated by a white band, has to be connected to the negative pole.  
Die SMZ1 ist eine in Durchlass betriebene Si-Diode. Daher ist bei allen Kenn- und Grenzwerten der Index "F" anstatt "Z" zu setzen. Die mit weißem Balken gekennzeichnete Kathode ist mit dem Minuspol zu verbinden.

**Characteristics**(T<sub>j</sub> = 25°C unless otherwise specified)**Kennwerte**(T<sub>j</sub> = 25°C wenn nicht anders spezifiziert)

Type Typ	Zener voltage <sup>4)</sup> Zener-Spannung <sup>4)</sup> I <sub>Z</sub> = I <sub>Ztest</sub>		Test current Mess-Strom I <sub>Ztest</sub> [mA]	Dynamic resistance Diff. Widerstand I <sub>Ztest</sub> / f = 1 kHz r <sub>zi</sub> [Ω]	Temp. Coeffiz. of Z-voltage ...der Z-Spannung α <sub>VZ</sub> [10 <sup>-4</sup> /°C]	Reverse volt. Sperrspanng. I <sub>R</sub> = 1 μA V <sub>R</sub> [V]	Z-current <sup>3)</sup> Z-Strom <sup>3)</sup> T <sub>A</sub> = 50°C I <sub>Zmax</sub> [mA]
	V <sub>zmin</sub> [V]	V <sub>zmax</sub> [V]					
SMZ1 <sup>5)</sup>	0.71	0.82	100	0.5 (<1)	-26...-16	-	1200
SMZ5.6	5.2	6.0	100	1 (<3)	-3...+5	> 0.5 / 3 μA	333
SMZ6.2	5.8	6.6	100	1 (<2)	-1...+6	> 1.5	303
SMZ6.8	6.4	7.2	100	1 (<2)	0...+7	> 2	278
SMZ7.5	7.0	7.9	100	1 (<2)	0...+7	> 2	253
SMZ8.2	7.7	8.7	100	1 (<2)	+3...+8	> 3.5	230
SMZ9.1	8.5	9.6	50	2 (<4)	+3...+8	> 3.5	208
SMZ10	9.4	10.6	50	2 (<4)	+5...+9	> 5	189
SMZ11	10.4	11.6	50	4 (<7)	+5...+10	> 5	172
SMZ12	11.4	12.7	50	4 (<7)	+5...+10	> 7	157
SMZ13	12.4	14.1	50	5 (<10)	+5...+10	> 7	142
SMZ15	13.8	15.6	50	5 (<10)	+5...+10	> 10	128
SMZ16	15.3	17.1	25	6 (<15)	+6...+11	> 10	117
SMZ18	16.8	19.1	25	6 (<15)	+6...+11	> 10	105
SMZ20	18.8	21.2	25	6 (<15)	+6...+11	> 10	94
SMZ22	20.8	23.3	25	6 (<15)	+6...+11	> 12	86
SMZ24	22.8	25.6	25	7 (<15)	+6...+11	> 12	78
SMZ27	25.1	28.9	25	7 (<15)	+6...+11	> 14	69
SMZ30	28	32	25	8 (<15)	+6...+11	> 14	63
SMZ33	31	35	25	8 (<15)	+6...+11	> 17	57
SMZ36	34	38	10	16 (<40)	+6...+11	> 17	53
SMZ39	37	41	10	20 (<40)	+6...+11	> 20	49
SMZ43	40	46	10	24 (<45)	+7...+12	> 20	43
SMZ47	44	50	10	24 (<45)	+7...+12	> 24	40
SMZ51	48	54	10	25 (<60)	+7...+12	> 24	37
SMZ56	52	60	10	25 (<60)	+7...+12	> 28	33
SMZ62	58	66	10	25 (<80)	+8...+13	> 28	30
SMZ68	64	72	10	25 (<80)	+8...+13	> 34	28
SMZ75	70	79	10	30 (<100)	+8...+13	> 34	25
SMZ82	77	88	10	30 (<100)	+8...+13	> 41	23
SMZ91	85	96	5	40 (<200)	+9...+13	> 41	21
SMZ100	94	106	5	60 (<200)	+9...+13	> 50	19
SMZ110	104	116	5	80 (<250)	+9...+13	> 50	17
SMZ120	114	127	5	80 (<250)	+9...+13	> 60	16
SMZ130	124	141	5	90 (<300)	+9...+13	> 60	14
SMZ150	138	156	5	100 (<300)	+9...+13	> 75	13
SMZ160	153	171	5	110 (<350)	+9...+13	> 75	12
SMZ180	168	191	5	120 (<350)	+9...+13	> 90	10
SMZ200	188	212	5	150 (<350)	+9...+13	> 90	9

3,4,5 Notes see previous page – Fußnoten siehe vorhergehende Seite



**Disclaimer:** See data book page 2 or [website](#)  
**Haftungsausschluss:** Siehe Datenbuch Seite 2 oder [Internet](#)

1 Mounted on P.C. board with 50 mm<sup>2</sup> copper pads at each terminal  
Montage auf Leiterplatte mit 50 mm<sup>2</sup> Kupferbelag (Löt-pad an jedem Anschluss)