

CONTROLADOR SP113E

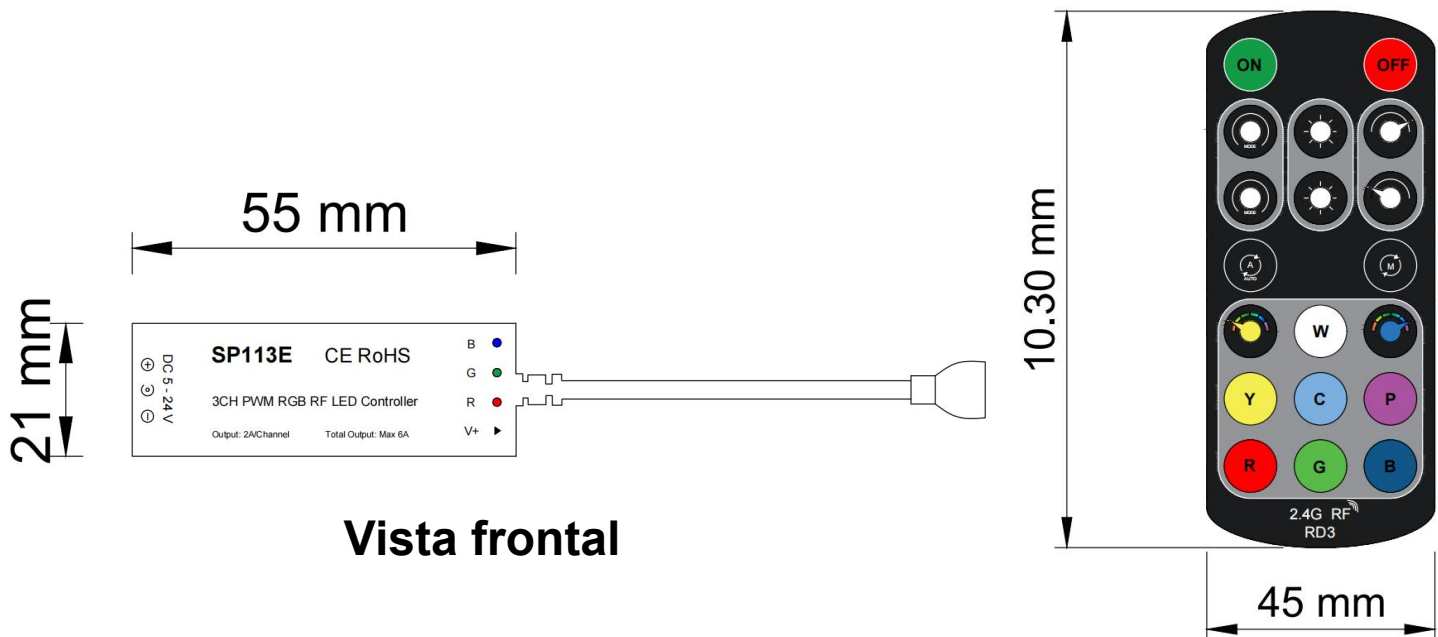
Controlador LED RGB RF

Características:

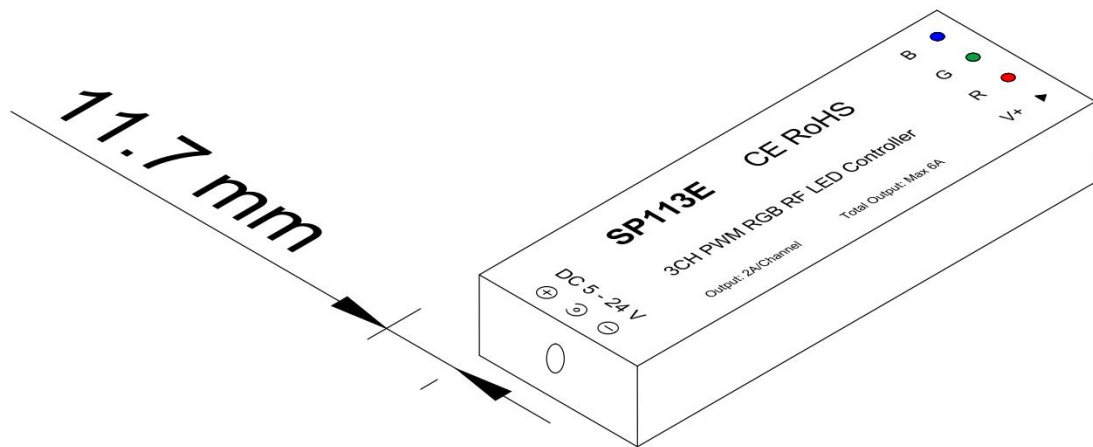
- Voltaje de entrada 5 - 24 VCD.
- Canales de salida: 3 canales.
- Señal de salida: Señal PWM.
- Control: Control remoto 2.4G RF.
- Distancia de control: 20 metros a línea de vista.
- Versión de la aplicación: iOS 10.0 o superior, y Android 4.4 o superior.
- Temperatura de funcionamiento: -10°C a 60°C.
- Protección IP: IP20 (interior)
- Material: Plastico.



Dimensiones

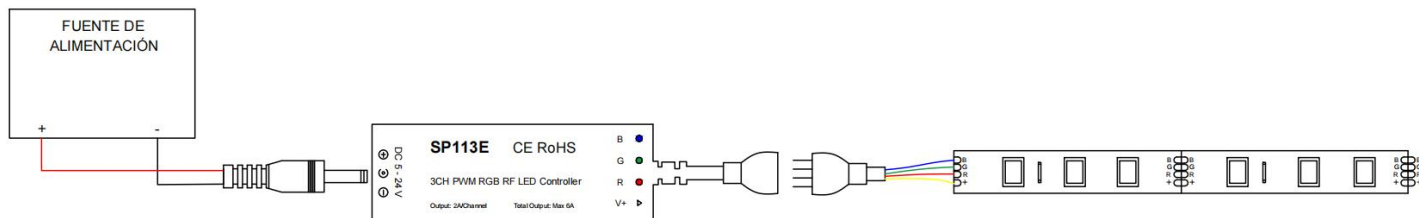


Dimensiones



Vista lateral

Diagrama de conexión



Nota: Solo incluye conector de salida

Botones de control



Nota: Requiere de una batería mod CR2025 (no incluida)

Contacto

Solicita la cotización de tus productos y proyectos a cualquiera de los siguientes contactos:

Ventas

- 📞 CDMX (0155) 5130 7210
- 📞 Guadalajara (0133) 3658 4059
- 📞 Monterrey (0181) 8375 4406

Proyectos de iluminación

- ✉️ olarriva@agilumina.com
- 📞 55 1320 5039

Soporte

- ✉️ jtrejo@agelectronica.mx
- 📞 55 3118 1655