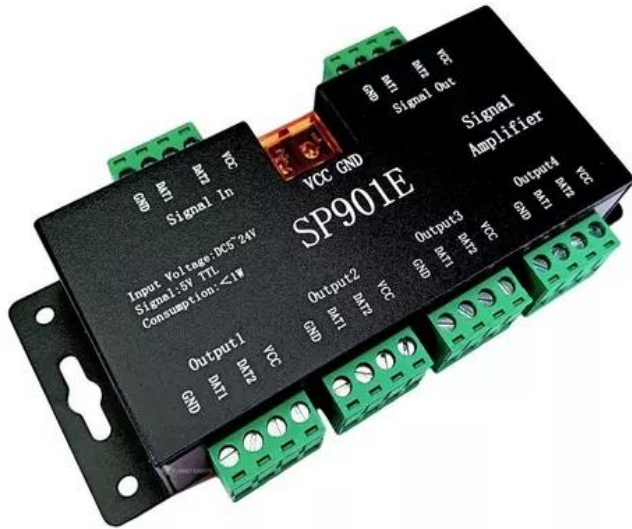


# AMPLIFICADOR SP901E

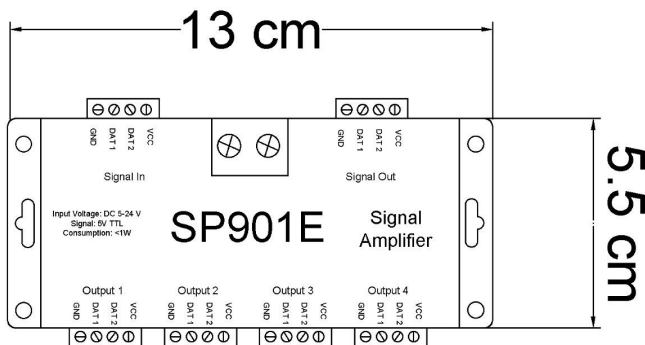


## Amplificador de señal Digital para Tira o módulo LED Pixel

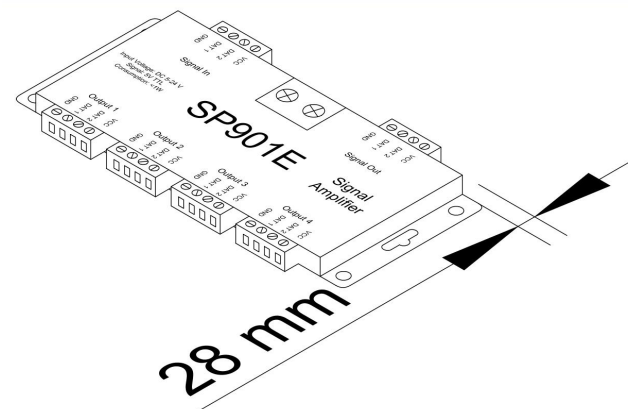
### Características:

- Voltaje de entrada 5-24 VCD.
- Comunicación: TTL/SPI.
- Número de salidas: 4 salidas en paralelo.
- Señal de salida: Señal digital SPI.
- Temperatura de funcionamiento: -20°C a 60°C.
- Chips de soporte: WS2811, WS2812B, WS2815, WS2815B, UCS1903, etc.
- Conexión en cascada disponible.
- Material: Metal.

## Dimensiones

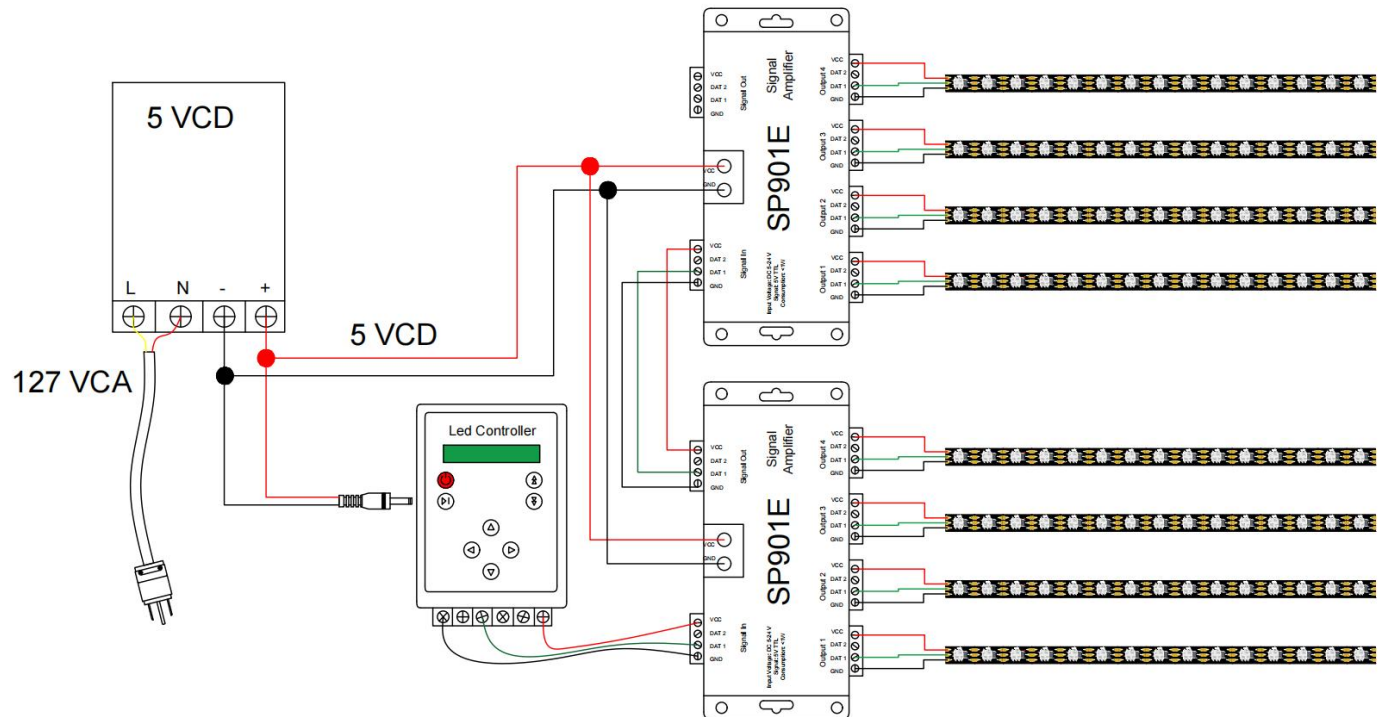


Vista Frontal



Vista Lateral

# Diagrama de conexión



## Contacto

Solicita la cotización de tus productos y proyectos a cualquiera de los siguientes contactos:

### Ventas

- 📞 CDMX (0155) 5130 7210
- 📞 Guadalajara (0133) 3658 4059
- 📞 Monterrey (0181) 8375 4406

### Proyectos

- ✉️ [itrejo@agelectronica.mx](mailto:itrejo@agelectronica.mx)
- 📞 55 3118 1655