

# AMPLIFICADOR SP902E

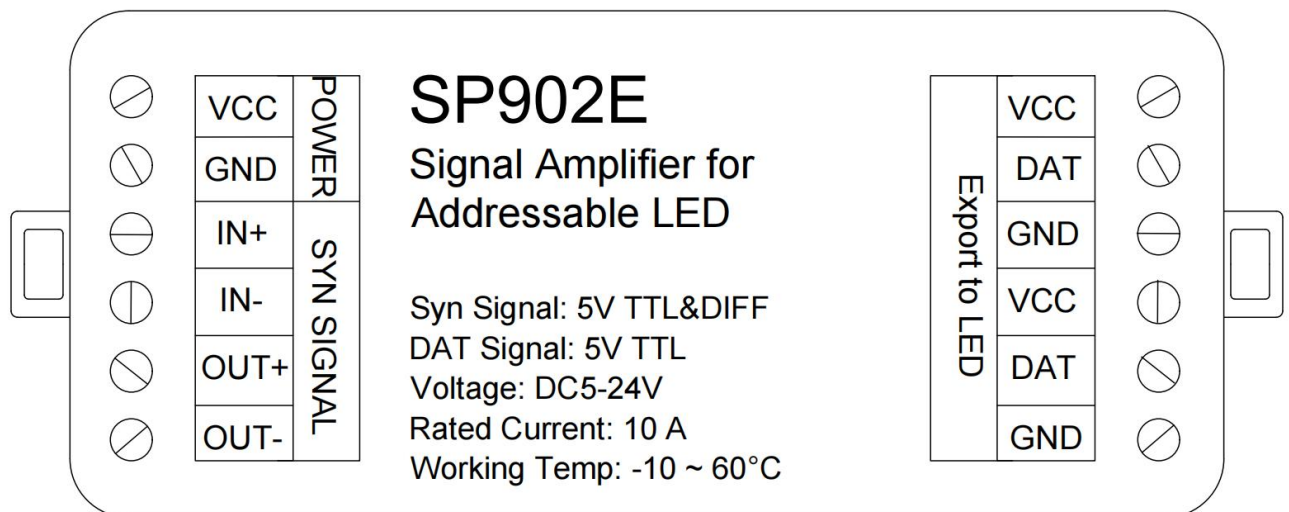


## Amplificador LED

### Características:

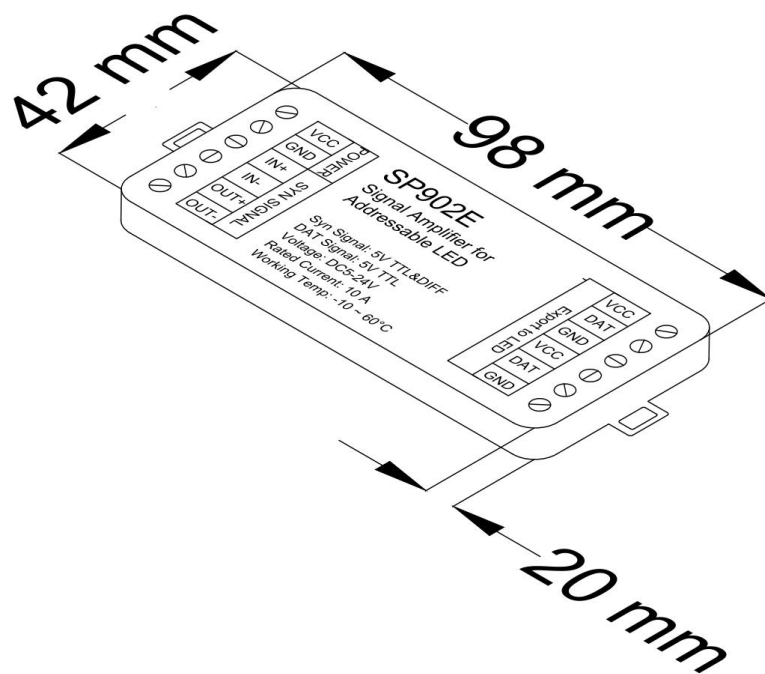
- Voltaje de entrada 5-24 VCD.
- Corriente: 10 A
- Comunicación: TTL/SPI
- Número de salidas: 2 salidas en paralelo.
- Señal de salida: Señal digital SPI.
- Temperatura de funcionamiento: -20°C a 60°C.
- Chips de soporte: WS2811, WS2812B, WS2815, WS2815B, etc.
- Conexión en cascada disponible.
- Material: Plastico ABS.

## Dimensiones



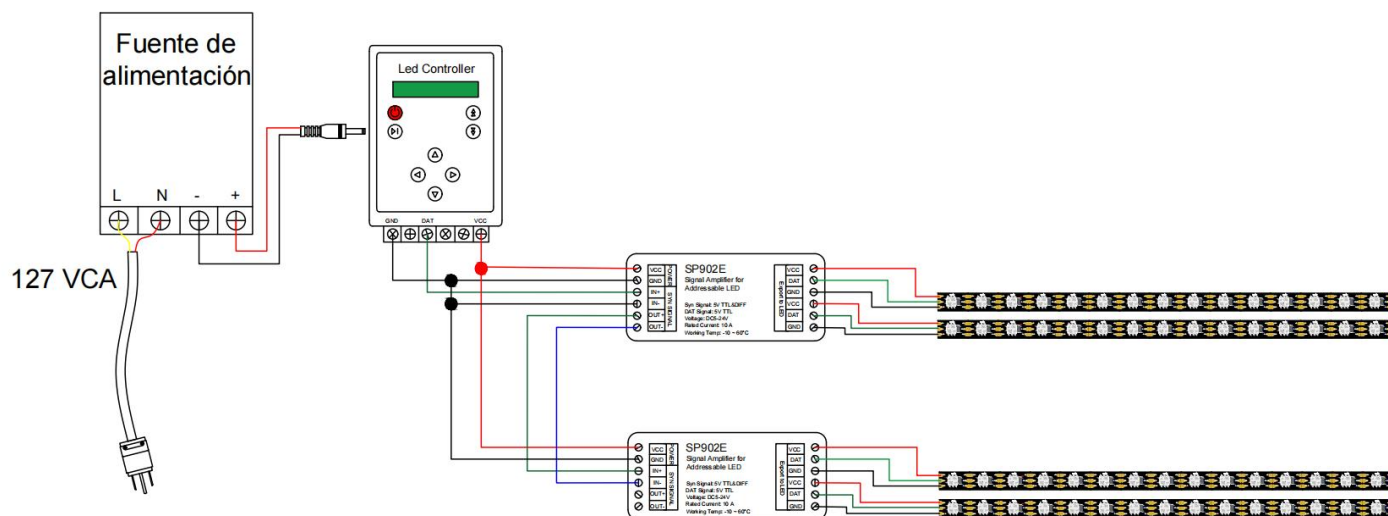
## Vista Frontal

# Dimensiones



Vista Lateral

# Diagrama de conexión



# Contacto

Solicita la cotización de tus productos y proyectos a cualquiera de los siguientes contactos:

## Ventas

- ☎ CDMX (0155) 5130 7210
- ☎ Guadalajara (0133) 3658 4059
- ☎ Monterrey (0181) 8375 4406

## Proyectos

- ✉ [itrejo@agelectronica.mx](mailto:itrejo@agelectronica.mx)
- ☎ 55 3118 1655