

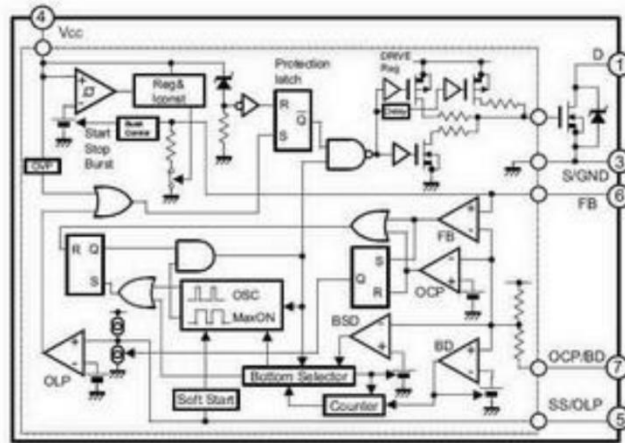
IC Regulador de Voltaje

Número de parte: SRX2039



Descripción:

Regulador empleado en Sub fuentes PFC de televisores LCD,



Number	Name	Description	Functions
1	D	Drain	MOSFET drain
2	NC	Clipped	No connection
3	S/GND	Source/ground terminal	MOSFET source and ground
4	VCC	Power supply terminal	Input of power supply for control circuit
5	SS/OVP	Soft Start/Overload Protection terminal	Input to set delay for Overload Protection and Soft Start operation
6	FB	Feedback terminal	Input for Constant Voltage Control and Burst (intermittant)/Mode oscillation control signals
7	OCP/BD	Overcurrent Protection/Bottom Detection	Input for overcurrent detection and bottom detection signals

	AG Electrónica S.A. de C.V. República del Salvador N° 20 Segundo Piso Teléfono: 5130 - 7210		
	Acotación: NA	http://www.agelectronica.com/	Escala NA
Tolerancia: NA	Descripción: IC Regulador de Voltaje		
Tolerancia: NA	Fecha: 11/03/2015	Número de parte: SRX2039	