

製品名

殿 STK350-230

仕様書版	
発行日	
前回仕様書版	二二
前回発行日	

※この納入仕様書の有効期間は発行日より  
(本仕様書3年間、判定仕様書3ヶ月、  
版仕様書1ヶ月)とさせていただきます。  
またご返却のない場合は、ご受領されたもの  
として処理させていただきます。

1. 外形図：9ピン (別紙外形図面参照)
2. 機能：電圧増幅
3. 用途：オーディオパワー用ドライバーアンプ
4. 特長：高周圧, 超低歪率
5. Maximum Ratings /  $T_a = 25^\circ\text{C}$

Item	Symbol	Conditions	Ratings	Unit
Power Supply Voltage	$V_{CC\ max}$		$\pm 75$	V
Operating Substrate Temperature	$T_c$		115	$^\circ\text{C}$
Storage Temperature	$T_{stg}$		$-30 \sim +115$	$^\circ\text{C}$

6. Operating Characteristics  $T_c = 25^\circ\text{C}$   $V_G = 40\text{dB}$

Item	Symbol	Conditions			Ratings			Unit
		$V_{CC}$ (V)	f (Hz)	$V_o$ (V)	min.	Typ.	max.	
Quiescent Current	$I_{CC}$	$\pm 60$				10	15	mA
Output Neutral Voltage	$V_{n1}$	$\pm 60$			-70		+70	mV
Output Noise Voltage	$V_{n10}$	$\pm 60$					1.0	mVrms
Input Impedance	$r_i$	$\pm 60$	1k	2.83		100		k $\Omega$
Total Harmonic Distortion	THD	$\pm 50$	20k	28.3			0.005	%

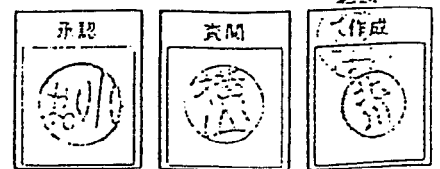
備考

・測定時の電源は、指定のないかぎり定電圧電源を使用する。

Electronica S.A. de C.V.

SP350230A

5 - 3 6 6 7



製品名

殿 STK350-230

仕様書版	
発行日	
前回仕様書版	
前回発行日	

※この納入仕様書の有効期間は発行日より（本仕様書3年間、暫定仕様書3ヶ月、仮仕様書1ヶ月）とさせていただきます。またご返却のない場合は、ご受領されたものとして処理させていただきます。

1. 外形図：9ピン（別紙外形図面参照）
2. 機能：電圧増幅
3. 用途：オーディオパワー用ドライバーアンプ
4. 特長：高耐圧，超低歪率
5. 最大定格/Ta=25℃

項目	記号	条件	定格値	単位
最大電源電圧	V <sub>CC max</sub>		±75	V
動作時IC基板温度	T <sub>c</sub>		115	℃
保存温度	T <sub>stg</sub>		-30 ~ +115	℃

6. 動作特性/Ta=25℃，V<sub>G</sub>=40dB，測定は指定回路にて

項目	記号	測定条件			規格値			単位
		V <sub>CC</sub> (V)	f (Hz)	V <sub>O</sub> (V)	min.	typ.	max.	
消費電流	I <sub>CC</sub>	±60				10	15	mA
中点電圧	V <sub>ri</sub>	±60			-70		+70	mV
出力雑音電圧	V <sub>riO</sub>	±60					1.0	mVrms
入力インピーダンス	r <sub>i</sub>	±60	1k	2.83		100		kΩ
全高調波歪率	THD	±50	20k	28.3			0.005	%

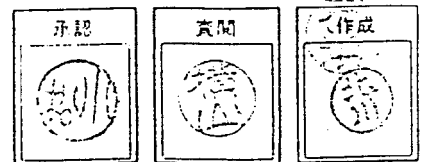
備考

・測定時の電源は、指定のないかぎり定電圧電源を使用する。

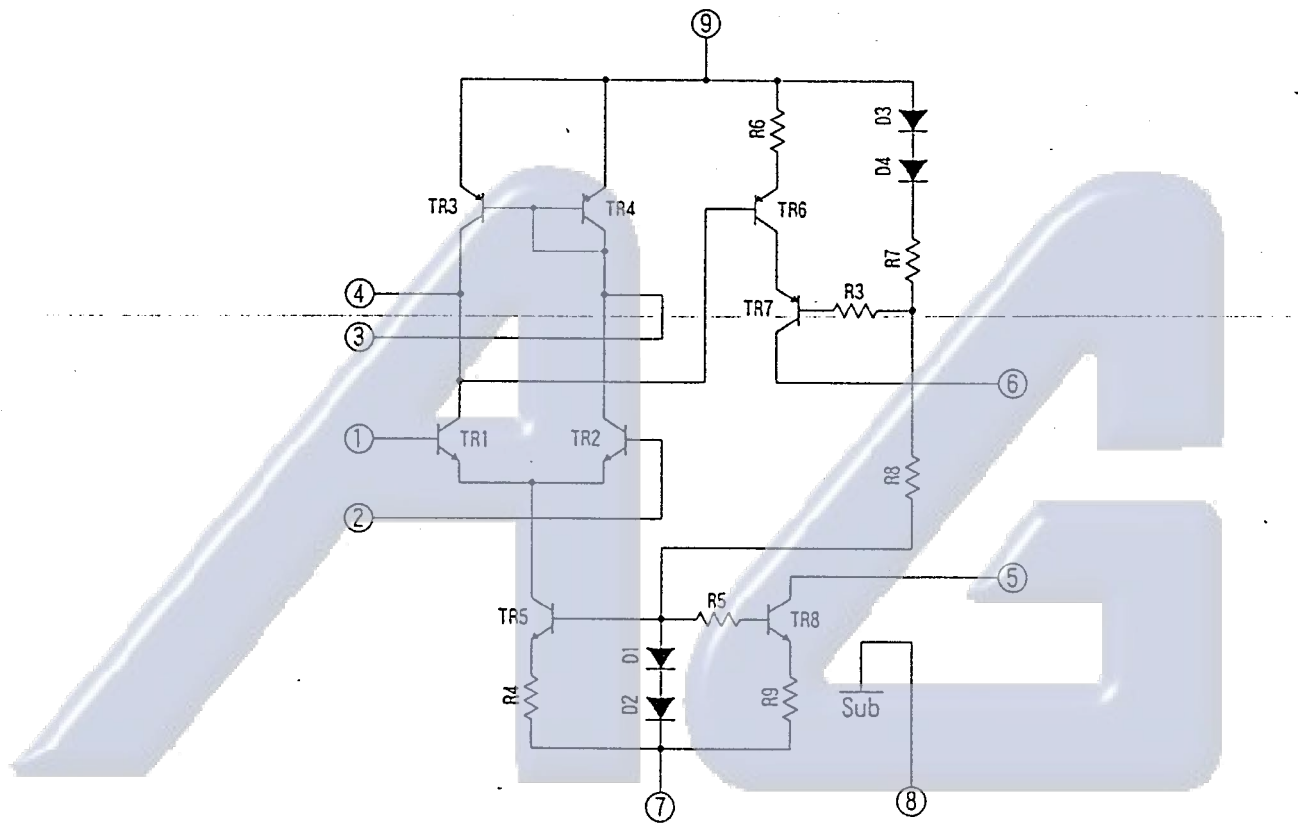
Electronica S.A. de C.V.

SP350230A

5 - 3 6 6 7



内部等価回路

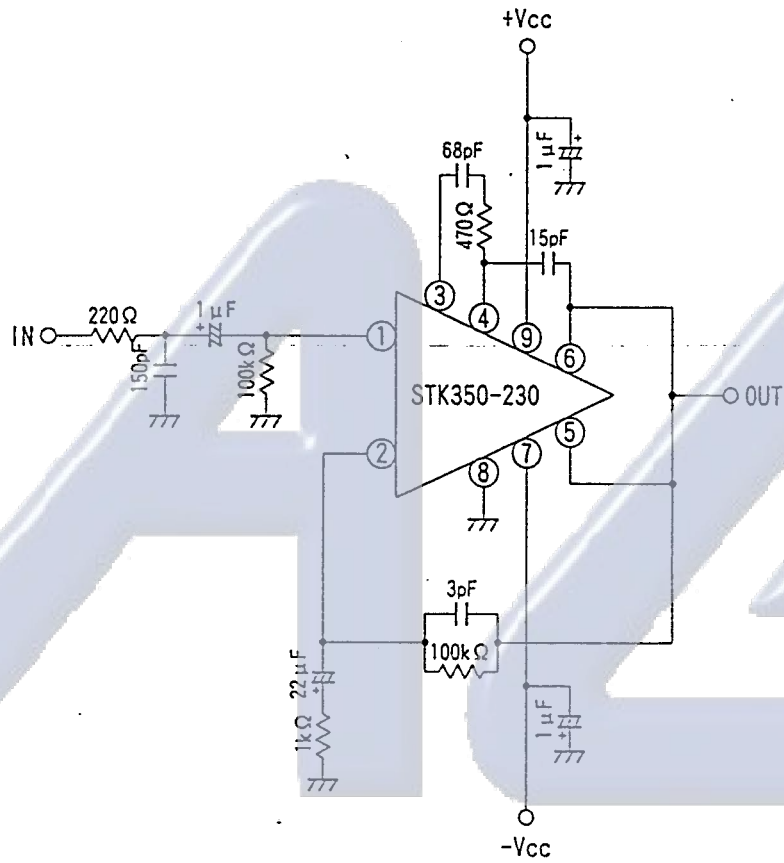


*Electrónica S.A. de C.V.*

HX350200XXA0

N

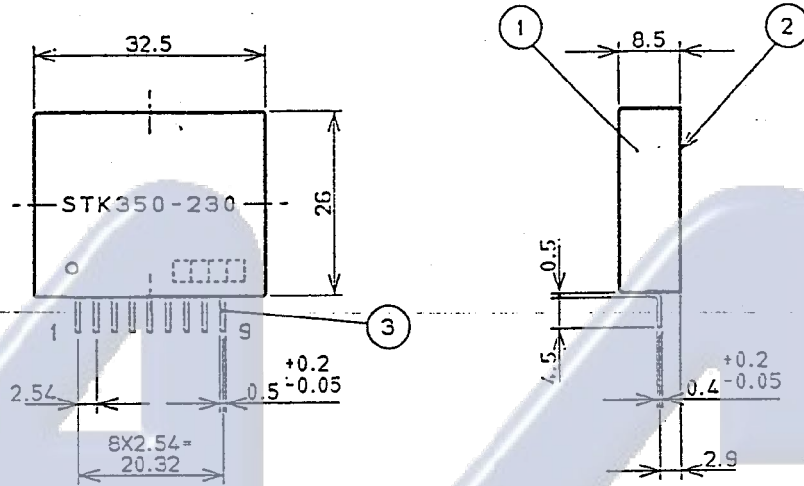
測定回路



*Electrónica S.A. de C.V.*

AX350200XMA0

Nc



Electrónica S.A. de C.V.

※ ○印ハ 1pin 側ヲ示ス。(φ1.5ノ凹)

		材質	表面処理		
5-3667		① FR-PET	—		
DO NOT SCALE THIS DRAWING		② IMST基板	アルマイト		
普通寸法差 ±0.5		③ SPCC-SB	下地 Cuメッキ 半田メッキ仕上		
作成		作成日	94年1月26日	機種名	STK350-230
承認		承認		外形	EIAJ _____ JEDEC _____ SANYO _____
				図番	—
				制定No	—

SANYO 三洋電機株式会社 半導体事業本部

No. \_\_\_\_\_

製品名

殿 STK350-230

仕様書版	
発行日	
前仕様書版	二二
前発行日	

※この納入仕様書の有効期間は発行日より  
(本仕様書3年間、判定仕様書3ヶ月、  
板仕様書1ヶ月)とさせていただきます。  
またご返却のない場合は、ご受領されたもの  
として処理させていただきます。

1. 外形図: 9ピン (別紙外形図面参照)
2. 機能: 電圧増幅
3. 用途: オーディオパワー用ドライバーアンプ
4. 特長: 高耐圧, 超低歪率
5. Maximum Ratings / Ta = 25°C

Item	Symbol	Conditions	Ratings	Unit
Power Supply Voltage	V <sub>CC MAX</sub>		±75	V
Operating Substrate Temperature	T <sub>c</sub>		115	°C
Storage Temperature	T <sub>stg</sub>		-30 ~ +115	°C

6. Operating characteristics T<sub>c</sub> = 25°C V<sub>G</sub> = 40dB

Item	Symbol	Conditions			Ratings			Unit
		V <sub>CC</sub> (V)	f (Hz)	V <sub>o</sub> (V)	min.	Typ.	max.	
Quiescent Current	I <sub>CC</sub>	±60				10	15	mA
Output Neutral Voltage	V <sub>ri</sub>	±60			-70		+70	mV
Output Noise Voltage	V <sub>rno</sub>	±60					1.0	mVrms
Input Impedance	r <sub>i</sub>	±60	1k	2.83		100		kΩ
Total Harmonic Distortion	THD	±50	20k	28.3			0.005	%

備考

・測定時の電源は、指定のないかぎり定電圧電源を使用する。

Electronica S.A. de C.V.

SP350230A

5 - 3 6 6 7

